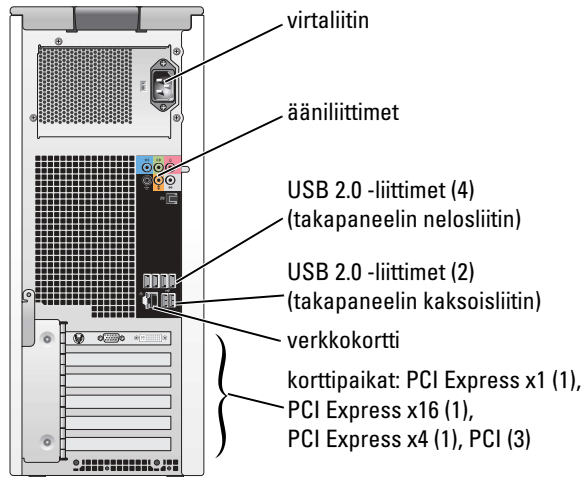
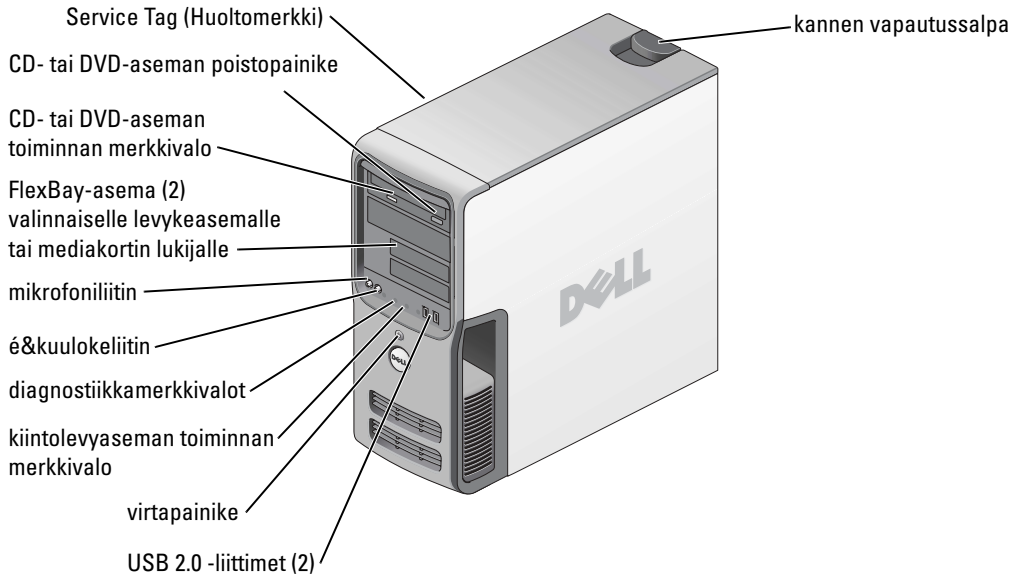


# Dell™ Dimension™ 9200

## Käyttöopas



Malli DCTA

## Huomautukset, ilmoitukset ja varoitukset



**HUOMAUTUS:** HUOMAUTUKSET ovat tärkeitä tietoja, joiden avulla voit käyttää tietokonetta entistä paremmin.



**ILMOITUS:** ILMOITUKSET ovat varoituksia tilanteista, joissa laitteisto voi vahingoittua tai joissa tietoja voidaan menettää. Niissä kerrotaan myös, miten nämä tilanteet voidaan välttää.



**VAROITUS: VAROITUKSISSA** kerrotaan tilanteista, joihin saattaa liittyä omaisuusvahinkojen, loukkaantumisen tai kuoleman vaara.

Jos hankit Dell™ n-sarjan tietokoneen, tämän oppaan viittaukset Microsoft® Windows® -käyttöjärjestelmään eivät koske sinua.

---

Tässä asiakirjassa olevia tietoja voidaan muuttaa ilman erillistä ilmoitusta.

© 2006-2007 Dell Inc. Kaikki oikeudet pidätetään.

Tämän tekstin kaikenlainen kopioiminen ilman Dell Inc:n kirjallista lupaa on ehdottomasti kielletty.

Tekstissä käytetyt tavaramerkit: *Dell, DELL*-logo, *Inspiron, Dell Precision, Dimension, OptiPlex, Latitude, PowerEdge, PowerVault, PowerApp, PowerConnect, XPS, DellNet, Dell TravelLite, Dell OpenManage ja StrikeZone* ovat Dell Inc:n tavaramerkkejä. *Core* on Intel Corporationin tavaramerkki. *Intel, Pentium, Intel SpeedStep, Celeron ja Viiv* ovat Intel Corporationin rekisteröityjä tavaramerkkejä. *Microsoft, Windows ja Outlook* ovat Microsoft Corporationin rekisteröityjä tavaramerkkejä. *EMC* on EMC Corporationin rekisteröity tavaramerkki. *Bluetooth*-sanamerkki on Bluetooth SIG, Inc:n omaisuutta, ja Dell Inc. Käyttää näitä merkkejä lisenssillä.

Muut tekstissä mahdollisesti käytetyt tavaramerkit ja tuotenimet viittaavat joko merkkien ja nimien haltijoihin tai näiden tuotteisiin. Dell Inc. kieltää omistusoikeutensa muihin kuin omiin tavaramerkkeihinsä ja tuotenimiinsä.

Malli DCTA

Lokakuu 2007

P/N TH712

Rev. A02

# Sisällysluettelo

<b>Tietojen etsiminen</b> . . . . .	<b>9</b>
<b>1 Tietokoneen asentaminen ja käyttö</b> . . . . .	<b>13</b>
<b>Tietokone edestä</b> . . . . .	<b>13</b>
<b>Tietokone takaa</b> . . . . .	<b>15</b>
<b>Takapaneelin liittimet</b> . . . . .	<b>16</b>
<b>Näyttöjen liittäminen</b> . . . . .	<b>18</b>
Kahden VGA-liittimellä varustetun näytön liittäminen . . . . .	18
Yhden VGA-liittimellä ja yhden DVI-liittimellä varustetun näytön liittäminen . . . . .	19
Television (TV) liittäminen. . . . .	19
Näyttöasetusten muuttaminen . . . . .	19
<b>Tulostimen asennus</b> . . . . .	<b>21</b>
Tulostinkaapeli . . . . .	21
USB-tulostimen liittäminen . . . . .	21
<b>Internet-yhteyden muodostaminen</b> . . . . .	<b>22</b>
Internet-yhteyden määrittäminen . . . . .	22
<b>Koti- tai toimistoverkon määrittäminen</b> . . . . .	<b>23</b>
Liittäminen verkkokorttiin. . . . .	23
Ohjattu verkon asentaminen . . . . .	24
<b>Tietojen siirtäminen uuteen tietokoneeseen</b> . . . . .	<b>24</b>
Ohjattu tiedostojen ja asetusten siirtäminen -toiminnon suorittaminen Operating System -CD-levyn kanssa . . . . .	25
Ohjattu tiedostojen ja asetusten siirtäminen -toiminnon suorittaminen ilman Operating System -CD-levyä . . . . .	26
<b>CD- ja DVD-levyjen toistaminen</b> . . . . .	<b>27</b>
CD- tai DVD-levyn toistaminen . . . . .	27
Äänvoimakkuuden säätäminen . . . . .	29
Kuvan säätäminen . . . . .	29

<b>CD- ja DVD-levyjen kopioiminen</b> . . . . .	<b>29</b>
CD- tai DVD-levyn kopioiminen . . . . .	30
Tyhjiä CD- ja DVD-levyjä käyttäminen . . . . .	31
Hyödyllisiä vihjeitä . . . . .	31
<b>Mediakortin lukija (lisävaruste)</b> . . . . .	<b>32</b>
<b>IEEE 1394 (lisävaruste)</b> . . . . .	<b>34</b>
<b>Virranhallinta</b> . . . . .	<b>34</b>
Yleiskatsaus . . . . .	34
Valmiustila . . . . .	34
Lepotila . . . . .	35
Virranhallinta-asetusten ominaisuudet . . . . .	35
<b>Tietokoneen puhdistaminen</b> . . . . .	<b>37</b>
Tietokoneen, näppäimistön ja näytön puhdistaminen . . . . .	37
Hiiren puhdistaminen . . . . .	37
Levykeaseman puhdistaminen . . . . .	38
CD- ja DVD-levyjä puhdistaminen . . . . .	38
<b>2 Suorituskyvyn optimointi</b> . . . . .	<b>39</b>
<b>Hyper-Threading</b> . . . . .	<b>39</b>
<b>Tietoja RAID-kokoonpanosta</b> . . . . .	<b>39</b>
RAID-tason 0 kokoonpano . . . . .	40
RAID-tason 1 kokoonpano . . . . .	40
Tietokoneen RAID-asetusten määrittäminen . . . . .	41
Intel® RAID Option ROM -apuohjelman käyttäminen . . . . .	42
Intel® Application Accelerator -ohjaimen käyttäminen . . . . .	44
<b>Dell DataSafe (lisävaruste)</b> . . . . .	<b>48</b>
<b>Intel® Viiv™ -tekniikka (lisävaruste)</b> . . . . .	<b>48</b>
Intel® Viiv™ Quick Resume -tekniikan (QRT) käyttäminen . . . . .	49
QRT-toiminnon ottaminen käyttöön järjestelmän asennuksessa . . . . .	49
QRT-toiminnon ottaminen käyttöön käyttöjärjestelmässä . . . . .	49

<b>3 Ongelmien ratkaiseminen . . . . .</b>	<b>51</b>
<b>Vianmääritysvihjeitä . . . . .</b>	<b>51</b>
<b>Paristoon liittyvät ongelmat . . . . .</b>	<b>51</b>
<b>Asemaan liittyvät ongelmat . . . . .</b>	<b>52</b>
CD- ja DVD-asemaan liittyvät ongelmat . . . . .	52
Kiintolevyasemaan liittyvät ongelmat . . . . .	53
<b>Sähköpostiin, modeemiin ja Internetiin liittyvät ongelmat . . . . .</b>	<b>53</b>
<b>Virhesanomat . . . . .</b>	<b>55</b>
<b>Mediakortin lukijaan liittyvät ongelmat. . . . .</b>	<b>56</b>
<b>Näppäimistöön liittyvät ongelmat . . . . .</b>	<b>56</b>
<b>Lukkiutumiset ja ohjelmistoon liittyvät ongelmat. . . . .</b>	<b>57</b>
Tietokone ei käynnisty . . . . .	57
Tietokone lakkaa vastaamasta . . . . .	57
Ohjelma lakkaa vastaamasta . . . . .	57
Ohjelma kaatuu toistuvasti . . . . .	58
Ohjelma on suunniteltu käytettäväksi yhdessä aikaisemman Windows-käyttöjärjestelmän kanssa. . . . .	58
Näyttö muuttuu kokonaan siniseksi . . . . .	58
Muut ohjelmistoon liittyvät ongelmat. . . . .	58
<b>Muistiin liittyvät ongelmat. . . . .</b>	<b>59</b>
<b>Hiireen liittyvät ongelmat . . . . .</b>	<b>59</b>
<b>Verkkoon liittyvät ongelmat . . . . .</b>	<b>60</b>
<b>Virrankäyttöön liittyvät ongelmat . . . . .</b>	<b>61</b>
<b>Tulostimeen liittyvät ongelmat. . . . .</b>	<b>62</b>
<b>Skanneriin liittyvät ongelmat . . . . .</b>	<b>63</b>
<b>Ääneen ja kaiuttimiin liittyvät ongelmat . . . . .</b>	<b>64</b>
Kaiuttimista ei kuulu ääntä . . . . .	64
Kuulokkeista ei kuulu ääntä. . . . .	65
<b>Kuvaan ja näyttöön liittyvät ongelmat . . . . .</b>	<b>65</b>
Näyttö on tyhjä . . . . .	65
Ruutua on vaikea lukea. . . . .	66


4	Vianmäärittästyökalut . . . . .	67
	<b>Diagnostiikkamerkkivalot . . . . .</b>	<b>67</b>
	<b>Dell Diagnostics . . . . .</b>	<b>71</b>
	Dell Diagnostics -ohjelman Main Menu (Päävalikko) . . . . .	72
	<b>Ohjaimet . . . . .</b>	<b>73</b>
	Mikä ohjain on? . . . . .	73
	Ohjainten tunnistaminen . . . . .	73
	Ohjainten asentaminen uudelleen . . . . .	74
	<b>Ohjelmiston ja laitteiston yhteensopivuusongelmien ratkaiseminen . . . . .</b>	<b>75</b>
	<b>Käyttöjärjestelmän palauttaminen . . . . .</b>	<b>75</b>
	Microsoft Windows XP:n Järjestelmän palauttaminen	
	-toiminnon käyttäminen. . . . .	76
	Dell PC Restore by Symantec -sovelluksen käyttäminen . . . . .	78
5	Osien irrottaminen ja asentaminen . . . . .	81
	<b>Ennen aloittamista . . . . .</b>	<b>81</b>
	Suositellut työkalut . . . . .	81
	Tietokoneen sammuttaminen . . . . .	81
	Ennen tietokoneen sisäisten osien käsittelemistä . . . . .	82
	<b>Tietokoneen kannen irrottaminen . . . . .</b>	<b>83</b>
	<b>Tietokone sisältä . . . . .</b>	<b>85</b>
	<b>Emolevyn osat . . . . .</b>	<b>86</b>
	<b>Muisti. . . . .</b>	<b>87</b>
	Muistin yleiskuvaus. . . . .	87
	Muistin asentaminen . . . . .	88
	Muistin poistaminen . . . . .	90
	<b>Kortit . . . . .</b>	<b>91</b>
	PCI-kortit . . . . .	91
	PCI Express -kortit . . . . .	96


<b>Aseman suojalevyt</b> . . . . .	<b>105</b>
Aseman suojalevyn irrottaminen . . . . .	105
Aseman etulevyn irrottaminen . . . . .	106
Aseman etulevyn asettaminen paikalleen . . . . .	107
Aseman suojalevyn asettaminen paikalleen . . . . .	108
<b>Asemat</b> . . . . .	<b>109</b>
Yleiset asennusohjeet . . . . .	109
<b>Kiintolevy</b> . . . . .	<b>109</b>
Kiintolevyn irrottaminen . . . . .	110
Kiintolevyn asentaminen . . . . .	111
Toisen kiintolevyn asentaminen . . . . .	113
<b>Levykeasema</b> . . . . .	<b>115</b>
Levykeaseman irrottaminen . . . . .	115
Levykeaseman asentaminen . . . . .	116
<b>Mediakortin lukija</b> . . . . .	<b>118</b>
Mediakortin lukijan irrottaminen . . . . .	118
Mediakortin lukijan asentaminen . . . . .	120
<b>CD/DVD-asema</b> . . . . .	<b>122</b>
CD/DVD-aseman irrottaminen . . . . .	122
CD/DVD-aseman asentaminen . . . . .	124
<b>Paristo</b> . . . . .	<b>126</b>
Pariston vaihtaminen . . . . .	126
<b>Tietokoneen kannen asettaminen paikalleen</b> . . . . .	<b>127</b>


6	Liite . . . . .	129
	<b>Ominaisuudet . . . . .</b>	<b>129</b>
	<b>Järjestelmän asennus . . . . .</b>	<b>133</b>
	Yleiskatsaus . . . . .	133
	Järjestelmän asennusohjelman käynnistäminen . . . . .	134
	Järjestelmän asennusohjelman asetukset . . . . .	135
	Boot Sequence (Käynnistysjärjestys) . . . . .	139
	<b>Unohdettujen salasanojen tyhjentäminen . . . . .</b>	<b>141</b>
	<b>CMOS-asetusten tyhjentäminen . . . . .</b>	<b>142</b>
	<b>Dellin tekninen tukikäytäntö (vain Yhdysvallat) . . . . .</b>	<b>143</b>
	Dellin asentamien ohjelmistojen ja oheislaitteiden määritelmä . . . . .	143
	Kolmannen osapuolen ohjelmistojen ja oheislaitteiden määritelmä . . . . .	143
	<b>FFC-ilmoitus (vain Yhdysvallat) . . . . .</b>	<b>144</b>
	FCC:n B-luokka . . . . .	144
	<b>Dell-yhteydenotot . . . . .</b>	<b>145</b>
	Sanasto . . . . .	165
	Hakemisto . . . . .	179



## Tietojen etsiminen

 **HUOMAUTUS:** Tietyt toiminnot tai tallennusvälineet saattavat olla lisävarusteita, joita ei aina toimiteta tietokoneen mukana. Tietyt toiminnot tai tallennusvälineet eivät välttämättä ole käytettävissä kaikissa maissa.

 **HUOMAUTUS:** Tämä käyttöopas on julkaistu PDF-muodossa osoitteessa [support.dell.com](http://support.dell.com).

 **HUOMAUTUS:** Tietokoneen mukana voidaan toimittaa lisätietoja.

---

### Etsittävä kohde:

- Tietokoneen diagnostiikkaohjelma
- Tietokoneen ohjaimet
- Laitteen ohjekirjat
- Desktop System Software (DSS) -ohjelmisto

### Tietolähde:

#### Drivers and Utilities CD (ResourceCD) -levy

**HUOMAUTUS:** *Drivers and Utilities CD* -levy saattaa olla lisävaruste, jota ei aina toimiteta tietokoneen mukana.

Ohjeet ja ohjaimet on asennettu tietokoneeseen valmiiksi. CD-levyn avulla voit asentaa ohjaimia uudelleen (katso "Ohjaimet" sivulla 73), suorittaa Dell Diagnostics -ohjelman (katso "Dell Diagnostics" sivulla 71) tai lukea ohjeita.



CD-levyllä saattaa olla Readme (Lueminut) -tiedostoja, joissa on viime hetken päivityksiä tietokoneen teknisistä muutoksista tai teknisistä lisätietoja kokeneille käyttäjille tai teknikoille.

**HUOMAUTUS:** Uusimmat ohjaimet ja päivitykset ovat osoitteessa [support.dell.com](http://support.dell.com).

- 
- Takuutiedot
  - Käyttöehdot (vain Yhdysvallat)
  - Turvallisuusohjeet
  - Säädökset
  - Ergonomiatiedot
  - Käyttöoikeussopimus

### Dell™-tuotetieto-opas



---

**Etsittävä kohde:**

- Huoltomerkki ja pikapalvelukoodi
- Microsoft® Windows® Product Key -tarra

**Tietolähde:****Huoltomerkki ja Microsoft Windows Product Key -tarra**

Tarrat ovat tietokoneessa.

- Huoltomerkin avulla voit kertoa tietokoneesi tunnistetiedot, kun käytät [support.dell.com](http://support.dell.com) -sivustoa tai otat yhteyttä tekniseen tukeen.



- Voit syöttää pikapalvelukoodin ottaessasi yhteyttä tukeen.

- 
- Solutions — vianmääritysvihjeitä, huoltohenkilöiden artikkeleita, verkkokursseja ja usein kysytyjä kysymyksiä
  - Community — online-keskustelua Dellin muiden asiakkaiden kanssa
  - Upgrades — tietoa järjestelmän osien, kuten muistin, kiintolevyn ja käyttöjärjestelmän, päivittämistä varten
  - Customer Care — yhteystietoja, palvelukutsujen ja tilauksen tilatietoja sekä takuu- ja korjaustietoja
  - Service and support — palvelukutsujen tilatietoja, tukihistoria, palvelusopimuksia ja online-keskustelua teknisen tuen kanssa
  - Reference — tietokoneen käyttöohjeita, tietoja tietokoneen kokoonpanosta, tuotemäärittämisestä ja tuoteasiakirjoja
  - Downloads — hyväksytyjä ohjaimia, korjaustiedostoja ja ohjelmistopäivityksiä
  - Desktop System Software (DSS) — Jos asennat käyttöjärjestelmän tietokoneeseen uudelleen, DSS-apuohjelma on asennettava uudelleen ennen ohjainten asentamista. DSS havaitsee tietokoneen ja käyttöjärjestelmän automaattisesti, minkä jälkeen se asentaa kokoonpanoa vastaavat päivitykset. Niihin kuuluu käyttöjärjestelmän kriittisiä päivityksiä, ja ne tukevat Dellin™ 3,5-tuuman USB-levykeasemia, Intelin® suorittimia, optisia asemia ja USB-laitteita. DSS on välttämätön Dell-tietokoneen moitteettoman toiminnan kannalta.

**Dellin tukisivusto — [support.dell.com](http://support.dell.com)**

**HUOMAUTUS:** Voit tarkastella haluamaasi tukisivustoa valitsemalla maasi tai toimialueesi.

Desktop System Software -apuohjelman lataaminen

- 1 Avaa sivusto osoitteesta [support.dell.com](http://support.dell.com), valitse alue tai toimiala ja anna sitten huoltomerkin koodi tai tuotemalli.
- 2 Valitse ensin **Drivers & Downloads** ja sitten **Go**.
- 3 Valitse haluamasi käyttöjärjestelmä ja kieli, ja suorita haku avainsanoilla *Desktop System Software*.

**HUOMAUTUS:** Verkkosivuston [support.dell.com](http://support.dell.com) käyttöliittymän ulkonäkö saattaa vaihdella tehtyjen valintojen mukaan.

---

**Etsittävä kohde:**

- Windows XP:n käyttäminen
- Työskentely ohjelmien ja tiedostojen kanssa
- Työpöydän mukauttaminen

---

**Tietolähde:****Windowsin ohje ja tukipalvelut**

- 1** Valitse **Käynnistä** → **Ohje ja tuki**.
- 2** Kirjoita ongelmaa kuvaava sana tai lause ja napsauta sitten nuolikuvaketta.
- 3** Napsauta ohjeaihetta, joka kuvaa ongelmaa.
- 4** Toimi näytön ohjeiden mukaan.

- 
- Käyttöjärjestelmän uudelleenasettaminen

**Operating System -CD-levy**

**HUOMAUTUS:** *Operating System* -CD-levy saattaa olla lisävaruste, jota ei aina toimiteta tietokoneen mukana.

Käyttöjärjestelmä on jo asennettu tietokoneeseen. Jos haluat asentaa käyttöjärjestelmän uudelleen, katso “Käyttöjärjestelmän palauttaminen” sivulla 75.



Kun olet asentanut käyttöjärjestelmän uudelleen, asenna uudelleen tietokoneen mukana tulneiden laitteiden ohjaimet *Drivers and Utilities* -CD-levyltä.

Käyttöjärjestelmän Product Key -tarra on kiinnitetty tietokoneeseen.

**HUOMAUTUS:** CD-levyn väri vaihtelee tilatun käyttöjärjestelmän mukaan.

- 
- Linuxin käyttöohjeet
  - Sähköpostikeskusteluita käyttäjien kanssa Dell Precision™ -tuotteista ja Linux-käyttöjärjestelmästä
  - Lisätietoja Linuxista ja Dell Precision -tietokoneesta

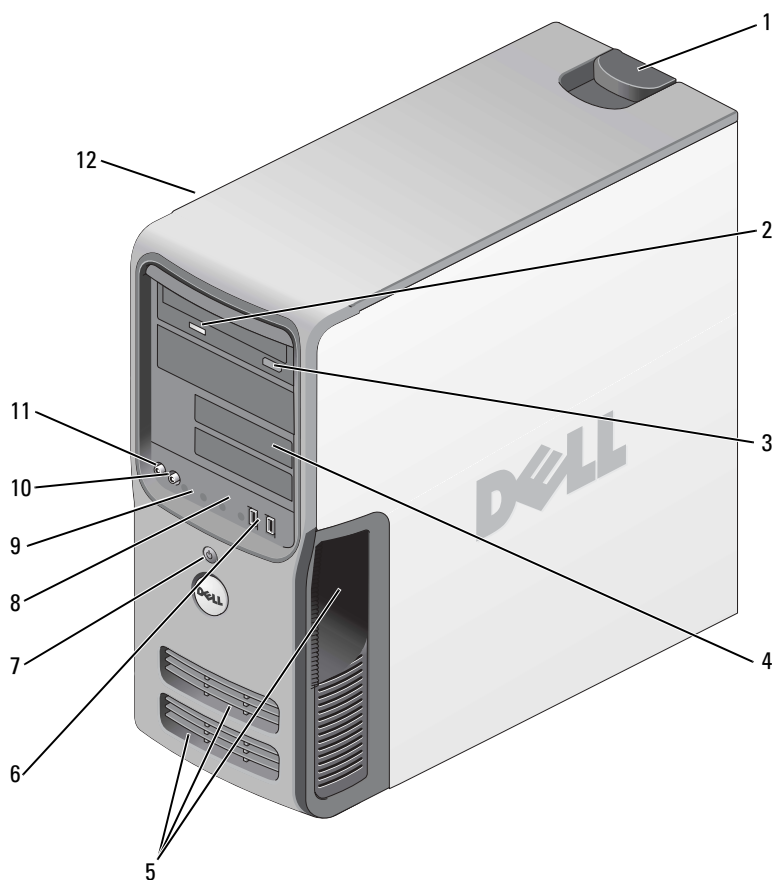
**Dellin tukemat Linux-sivustot**




- [linux.dell.com](http://linux.dell.com)
- [lists.us.dell.com/mailman/listinfo/linux-precision](http://lists.us.dell.com/mailman/listinfo/linux-precision)



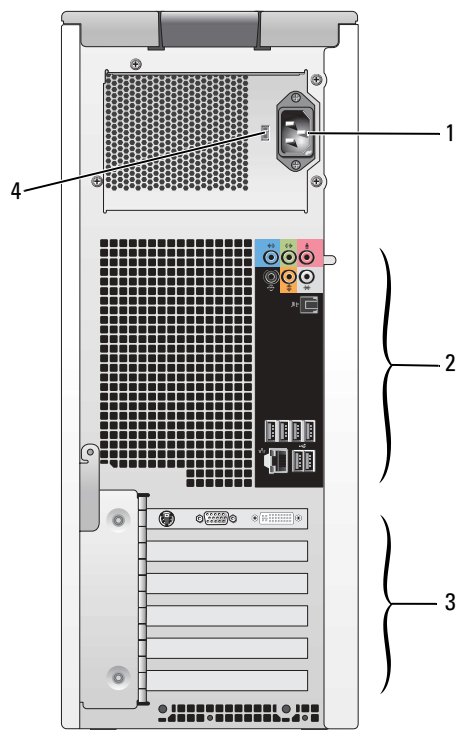
# Tietokoneen asentaminen ja käyttö

## Tietokone edestä



1	kannen vapautussalpa	Käytä salpaa kannen irrottamiseen (katso “Tietokoneen kannen irrottaminen” sivulla 83).
2	CD- tai DVD-aseman toiminnan merkkivalo	CD- tai DVD-aseman merkkivalo palaa, kun tietokone lukee tietoja CD- tai DVD-asemasta tai kirjoittaa tietoja siihen.
3	CD- tai DVD-aseman poistopainike	Poista levy CD- tai DVD-asemasta painamalla CD- tai DVD-levyn poistopainiketta.
4	FlexBay-asetat (2)	Voi sisältää lisävarusteena saatavan levykeaseman tai mediakortin lukijan. Lisätietoja mediakortin lukijan käytöstä on kohdassa “Mediakortin lukija (lisävaruste)” sivulla 32.
5	tuuletusaukot	Huolehdi riittävästä tuuletuksesta ja vältä peittämistä tuuletusaukkoja.  <b>ILMOITUS:</b> Varmista, että tuuletusaukkojen ja niiden lähellä olevien esineiden välillä on vähintään 5 cm tilaa.  <b>ILMOITUS:</b> Pidä tuuletusalue puhtaana ja pölyttömänä, jotta järjestelmä pääsee tuulettumaan riittävästi. Käytä tuuletusalueen puhdistamiseen ainoastaan kuivaa liinaa, jotta vesi ei pääse vahingoittamaan järjestelmää.
6	USB 2.0 -liittimet (2)	Käytä laitteen etupaneelissa olevia USB-liittimiä silloin tällöin käytettyjen laitteiden, kuten flash-muistikorttien, kameroiden tai käynnistettävien USB-laitteiden kanssa. Lisätietoja käynnistämisen suorittamisesta USB-laitteesta on kohdassa “Järjestelmän asennusohjelman asetukset” sivulla 135. <b>HUOMAUTUS:</b> Suosittelemme, että jatkuvasti kytkettyjen laitteiden, kuten tulostimien ja näppäimistöjen kanssa käytetään laitteen takapaneelissa olevia USB-liittimiä.
7	virtapainike	Käynnistä tietokone painamalla virtapainiketta.  <b>ILMOITUS:</b> Jotta et menetä tietoja, älä käytä tietokoneen sammuttamiseen virtapainiketta, vaan sammuta laite käyttöjärjestelmän avulla.
8	kiintolevyaseman toiminnan merkkivalo	Kiintolevyn merkkivalo palaa, kun tietokone lukee tietoja kiintolevyltä tai kirjoittaa tietoja kiintolevyille. Merkkivalo saattaa palaa myös jonkin laitteen, kuten CD-soittimen, ollessa toiminnassa.
9	diagnostiikka-merkkivalot (4)	Käytä diagnostiikkamerkkivalojen järjestystä tietokoneen vianmääritykseen (katso “Diagnostiikkamerkkivalot” sivulla 67).
10	kuulokeliitin	Käytä kuulokeliitintä kuulokkeiden ja useimpien kaiuttimien kytkemiseen.
11	mikrofoniliitin	Käytä mikrofoniliitintä tietokonemikrofonin kytkemiseen, jolla siirretään ääntä tai musiikkia ääni- tai puhelinlaitteeseen.
12	Service Tag (Huoltomerkki)	Huoltomerkin avulla voit kertoa tietokoneesi tunnistetiedot, kun käytät Dellin tukisivustoa tai otat yhteyttä tekniseen tukeen.


## Tietokone takaa



1	virtaliitin	Kytke virtajohto.
2	takapaneelin I/O-liittimet	Kytke USB-, verkko-, S/PDIF- ja äänentoistolaitteet asianmukaisiin liittämiin (katso “Takapaneelin liittimet” sivulla 16).
3	korttipaikat (6)	Asennettujen PCI- tai PCI Express -korttien käyttöön tarvittavat liittimet.
4	jännitteen valintakytkin	Valitse verkkojännite manuaalisesti: 115 volttia tai 230 volttia

## Takapaneelin liittimet



1	linkin merkkivalo	<ul style="list-style-type: none"> <li>• Vihreä — 10 Mbps:n verkon ja tietokoneen välillä on hyvä yhteys.</li> <li>• Oranssi — 100 Mbps:n verkon ja tietokoneen välillä on hyvä yhteys.</li> <li>• Keltainen — 1 000 Mbps:n (1 Gbps:n) verkon ja tietokoneen välillä on hyvä yhteys.</li> <li>• Ei pala — Tietokone ei havaitse fyysistä yhteyttä verkkoon.</li> </ul>
2	verkkoliitin	<p> <b>ILMOITUS:</b> Älä liitä puhelinjohtoa verkkoliittimeen.</p> <p>Kytke tietokone verkkoon tai laajakaistalaitteeseen verkkoliittimen avulla. Liitä verkkokaapelin yksi pää verkkoliittimeen, verkkoon tai laajakaistalaitteeseen, ja liitä sen jälkeen verkkokaapelin toinen pää tietokoneen verkkoliittimeen. Kuulet napsauksen, kun verkkokaapeli on tukevasti kiinnitetty.</p> <p>Jos tietokoneessa on toinen verkkokortti, käytä siinä tai tietokoneen takapaneelissa olevia liittimiä, kun määrität useita verkkoyhteyksiä (esimerkiksi erillisen intranet- ja Internet-yhteyden).</p> <p><b>HUOMAUTUS:</b> Suosittelemme verkon kanssa luokan 5 johdotuksen ja liittimien käyttöä. Jos joudut käyttämään luokan 3 johdotusta, pakota verkon nopeus 10 Mbps:ään luotettavan toiminnan varmistamiseksi.</p>
3	verkon toiminnan merkkivalo	Vilkkuu keltaisena, kun tietokone lähettää tai vastaanottaa tietoja verkon kautta. Vilkkua verkkoliikenteen tapauksessa merkkivalo saattaa näyttää jatkuvasti palavan.
4	USB 2.0 -liittimet (2) (takapaneelin kaksoisliitin)	<p>Käytä jatkuvasti kytkettyjen laitteiden, kuten tulostimien ja näppäimistöjen kanssa takapaneelissa olevia USB-kaksoisliittimiä.</p> <p><b>HUOMAUTUS:</b> Suosittelemme laitteen etupaneelissa olevien USB-liittimien käyttöä silloin tällöin käytettyjen laitteiden, kuten sauvaohjaimien, kameroiden tai käynnistettävien USB-laitteiden kanssa.</p>
5	USB 2.0 -liittimet (4) (takapaneelin nelosliitin)	<p>Käytä jatkuvasti kytkettyjen laitteiden, kuten tulostimien ja näppäimistöjen kanssa takapaneelissa olevia USB-nelosliittimiä.</p> <p><b>HUOMAUTUS:</b> Suosittelemme laitteen etupaneelissa olevien USB-liittimien käyttöä silloin tällöin käytettyjen laitteiden, kuten sauvaohjaimien, kameroiden tai käynnistettävien USB-laitteiden kanssa.</p>



6	surround-äänien liitin	Käytä (mustaa) surround-äänien liitintä monikanavakäyttöön soveltuvien kaiuttimien kytkemiseen. Jos tietokoneessa on äänikortti, käytä kortin liitintä.
7	linja sisään -liitin	Käytä (sinistä) linja sisään -liitintä tallennus- tai toistolaitteen, kuten kasettisoittimen, CD-soittimen tai videonauhurin kytkemiseen. Jos tietokoneessa on äänikortti, käytä kortin liitintä.
8	linja ulos- ja kuulokeliitin	Käytä (vihreätä) linja ulos -liitintä kuulokkeiden ja useimpien sisäänrakennetulla vahvistimella varustettujen kaiuttimien kytkemiseen. Jos tietokoneessa on äänikortti, käytä kortin liitintä.
9	mikrofoniliitin	Käytä (vaaleanpunaista) mikrofoniliitintä tietokonemikrofonin kytkemiseen, jolla siirretään ääntä tai musiikkia ääni- tai puhelinlaitteeseen. Jos tietokoneessa on äänikortti, käytä kortin liitintä.
10	keski- ja basso-kaiuttimen LFE-liitin	Käytä (oranssia) keski- ja bassokaiuttimen liitintä keskikaiuttimen tai yhden bassokaiuttimen kytkemiseen. Jos tietokoneessa on äänikortti, käytä kortin liitintä. <b>HUOMAUTUS:</b> Digitaalisissa surround-äänilaitteissa käytettävä LFE (Low Frequency Effects) Audio -kanava välittää ainoastaan alle 80 Hz matalia taajuuksia. LFE-kanava käyttää bassokaiutinta erittäin matalien taajuuksien toistoon. Järjestelmät, joissa ei ole bassokaiutinta, voivat ohittaa pääkaiuttimien LFE-tiedot surround-äänien asetuksissa.
11	sivu-surround-äänien liitin	Käytä (harmaata) sivu-surround-äänien liitintä monikanavakäyttöön soveltuvien kaiuttimien kytkemiseen. Sivu-surround-lähtö parantaa surround-äänien laatua tietokoneissa, joissa on 7.1-kaiuttimet. Jos tietokoneessa on äänikortti, käytä kortin liitintä.
12	S/PDIF-liitin	Käytä S/PDIF-liitintä digitaalisen äänen siirtämiseen ilman analogista äänenmuunnosta. Jos tietokoneessa on äänikortti, käytä kortin liitintä.

# Näyttöjen liittäminen

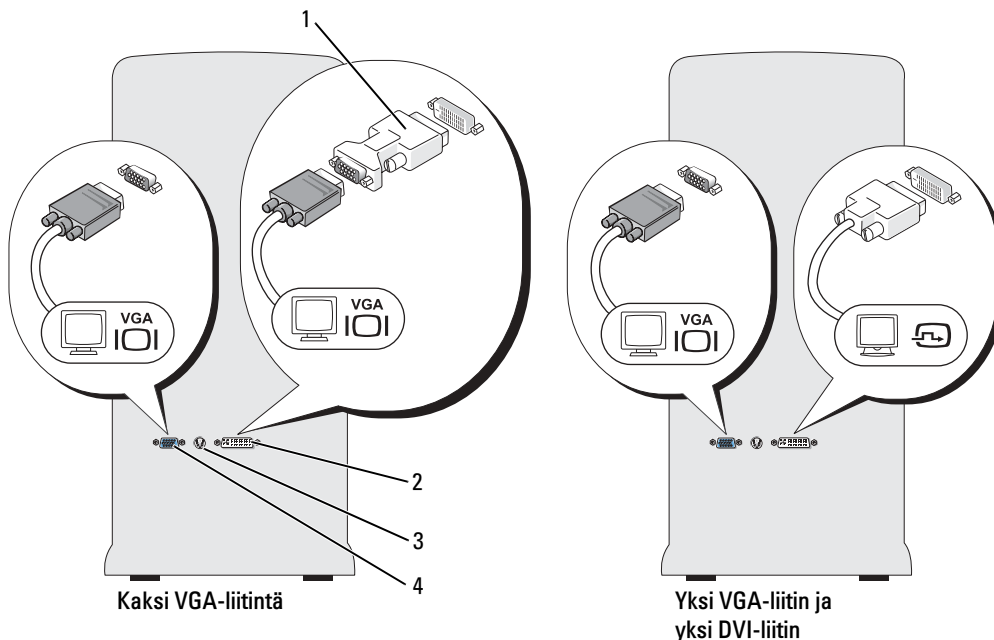
**VAROITUS:** Tutustu *Tuotetieto-oppaan* turvallisuusohjeisiin ennen tässä esitettyjen toimenpiteiden suorittamista.

**HUOMAUTUS:** Tietokone tukee yhden VGA- ja yhden DVI-liittimen käyttöä. Jos olet liittämässä kahta näyttöä, joissa on VGA-liittimet, käytä toisen kanssa lisävarusteena saatavaa DVI-VGA-sovitinta. Jos olet liittämässä kahta litteää näyttöä, ainakin toisessa niistä on oltava VGA-liitin. Jos olet liittämässä televisiota, voit liittää television lisäksi vain yhden näytön (VGA tai DVI).

Jos olet hankkinut grafiikkakortin, joka tukee kahden näytön käyttöä, liitä näytöt ja ota ne käyttöön seuraavien ohjeiden mukaisesti. Ohjeissa kerrotaan, miten kaksi VGA-liittimillä varustettua näyttöä, yksi VGA-liittimellä ja yksi DVI-liittimellä varustettu näyttö tai televisio liitetään tietokoneeseen.

## Kahden VGA-liittimellä varustetun näytön liittäminen

- 1 Toimi kohdassa “Ennen aloittamista” sivulla 81 annettujen ohjeiden mukaan.
- 2 Liitä yksi näyttö tietokoneen takapaneelissa olevaan (siniseen) VGA-liittimeen.
- 3 Liitä toinen näyttö lisävarusteena saatavaan DVI-VGA-sovittimeen, ja liitä sen jälkeen sovitin tietokoneen takapaneelissa olevaan (valkoiseen) DVI-liittimeen.



1 lisävarusteena saatava DVI-VGA-sovitin

2 DVI-liitin (valkoinen)

3 TV-lähtöliitin

4 VGA-liitin (sininen)

## Yhden VGA-liittimellä ja yhden DVI-liittimellä varustetun näytön liittäminen

- 1 Toimi kohdassa “Ennen aloittamista” sivulla 81 annettujen ohjeiden mukaan.
- 2 Liitä ensimmäisen näytön VGA-liitin tietokoneen takapaneelissa olevaan (siniseen) VGA-liittimeen.
- 3 Liitä toisen näytön DVI-liitin tietokoneen takapaneelissa olevaan (valkoiseen) DVI-liittimeen.

## Television (TV) liittäminen



**HUOMAUTUS:** Perehdy TV:n mukana toimitettuihin ohjeisiin ja varmista, että määrität TV:n asetukset ja liität sen oikein.



**HUOMAUTUS:** TV:n liittäminen tietokoneeseen vaatii S-videokaapelin. Jos sinulla ei ole S-videokaapelia, voit ostaa sellaisen useimmista sähköliikkeistä Tietokoneen mukana ei toimiteta S-videokaapelia.

- 1 Toimi kohdassa “Ennen aloittamista” sivulla 81 annettujen ohjeiden mukaan.
- 2 Liitä S-videokaapelin yksi pää tietokoneen takapaneelissa olevaan TV-lähtöliittimeen.
- 3 Liitä S-videokaapelin toinen pää TV:n S-videotuloliittimeen.
- 4 Liitä VGA- tai DVI-näyttö (katso “Näyttöjen liittäminen” sivulla 18).

## Näyttöasetusten muuttaminen

- 1 Käynnistä tietokone näyttöjen tai television liittämisen jälkeen.  
Microsoft® Windowsin® työpöytä näkyy ensisijaisella näytöllä.
- 2 Ota kloonitila tai laajennettu työpöytätila näyttöasetuksissa käyttöön.
  - Kloonitilassa molemmilla näytöillä näkyy sama kuva.
  - Laajennetussa työpöytätilassa voit vetää kohteita yhdeltä näytöltä toiselle ja siten kaksinkertaistaa näkyvän työtilan määrän.

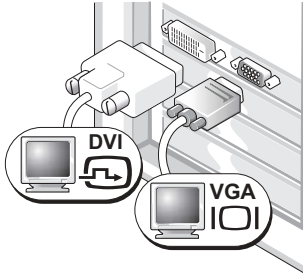
Lisätietoja grafiikkakortin näyttöasetusten muuttamisesta saat Ohje ja tukipalveluissa olevasta käyttöoppasta (napsauta **Käynnistä**-painiketta, valitse **Ohje ja tuki**, valitse **User and system guides** (Käyttäjä- ja järjestelmäoppaat), valitse **Device guides** (Laiteoppaat) ja valitse lopuksi grafiikkakortin opas).

---

### Kahden näytön näytönohjaimet, joissa on yksi DVI- ja yksi VGA-liitin

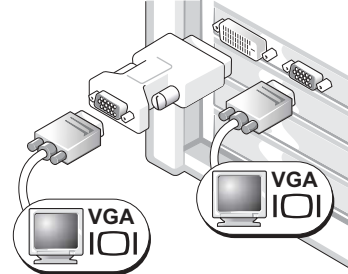
---

Yksi DVI- ja yksi VGA-liitin:



Käytä oikeita liittimiä, kun haluat liittää tietokoneen yhteen tai kahteen näyttöön.

Kaksi VGA-liitintä, joissa on yksi VGA-sovitin:



Käytä DVI-VGA-sovitinta, kun haluat liittää tietokoneesi kahteen VGA-näyttöön.

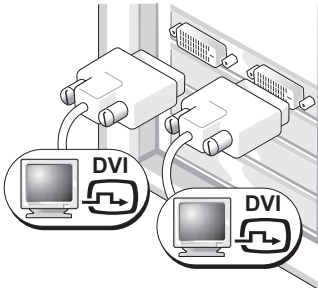
---

---

### Kahden näytön näytönohjaimet, joissa on kaksi DVI-liitintä

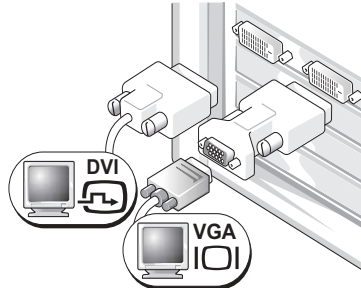
---

Kaksi DVI-liitintä:



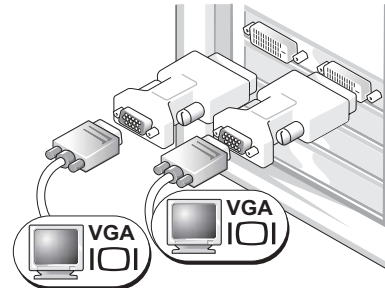
Liitä tietokone yhteen tai kahteen DVI-näyttöön DVI-liittimien avulla.

Kaksi DVI-liitintä, joissa on yksi DVI-VGA-sovitin:



Liitä VGA-näyttö tietokoneen jompaan kumpaan DVI-liittimeen DVI-VGA-sovitimen avulla.

Kaksi DVI-liitintä, joissa on kaksi DVI-VGA-sovitinta:



Liitä kaksi VGA-näyttöä tietokoneen DVI-liittimiin kahden DVI-VGA-sovitimen avulla.

---

## Tulostimen asennus

**ILMOITUS:** Suorita käyttöjärjestelmän asennus loppuun ennen kuin liität tulostimen tietokoneeseen.

Perehdy tulostimen mukana toimitettujen oppaiden asennusta koskeviin ohjeisiin, joissa kerrotaan, miten voit:

- hankkia ja asentaa päivitettyjä ohjaimia
- liittää tulostimen tietokoneeseen
- lisätä paperia ja asentaa värijauhe- tai mustekasetin
- ota yhteyttä tulostimen valmistajaan, jos tarvitset teknistä tukea

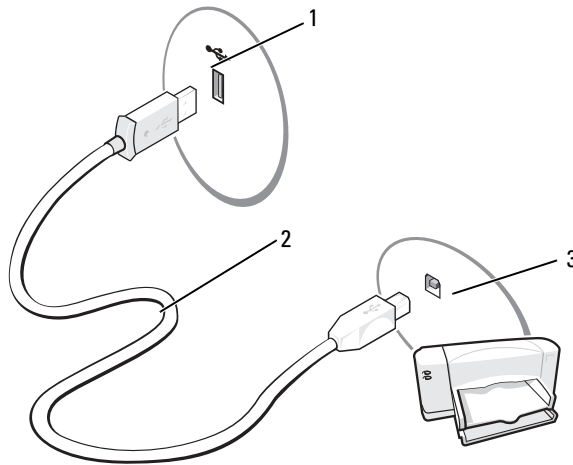
### Tulostinkaapeli

Tulostin liitetään tietokoneeseen USB-kaapelilla. Tulostimen mukana ei välttämättä toimiteta tulostinkaapelia. Jos ostat kaapelin erikseen, varmista, että se on yhteensopiva tulostimen kanssa. Jos ostit tulostinkaapelin samaan aikaan tietokoneen kanssa, kaapeli toimitetaan mahdollisesti tietokoneen pakkauksessa.

### USB-tulostimen liittäminen

**HUOMAUTUS:** USB-laitteet voidaan liittää myös tietokoneen ollessa käynnissä.

- 1 Suorita käyttöjärjestelmän asennus loppuun, jos et ole vielä tehnyt niin.
- 2 Asenna tulostinohjain tarvittaessa (perehdy tulostimen mukana toimitettuihin oppaisiin).
- 3 Kytke USB-tulostinkaapeli tietokoneen ja tulostimen oikeisiin USB-liittämiin. Liittimet sopivat vain yhdellä tavalla.




1 Tietokoneen USB-liitin

2 USB-tulostinkaapeli

3 Tulostimen USB-liitin

## Internet-yhteyden muodostaminen

 **HUOMAUTUS:** Internet-palveluntarjoajat ja heidän tarjontansa vaihtelevat maakohtaisesti.

Internet-yhteyden muodostamiseen tarvittavat modeemin tai verkkoyhteyden sekä Internet-palveluntarjoajan, joita ovat muun muassa AOL tai MSN. Internet-palveluntarjoaja tarjoaa sinulle yhtä tai useampaa Internet-yhteysvaihtoehtoa:

- Puhelinverkkoyhteydet, jotka mahdollistavat Internetin käytön puhelinlinjan välityksellä. Puhelinverkkoyhteydet ovat DSL- ja kaapelimodeemiyhteyksiä huomattavasti hitaampia.
- DSL-yhteydet, jotka mahdollistavat Internetin nopean käytön nykyisen puhelinlinjasi välityksellä. Jos sinulla on DSL-yhteys, voit käyttää Internetiä ja puhelinta samalla linjalla samanaikaisesti.
- Kaapelimodeemiyhteydet, jotka mahdollistavat Internetin nopean käytön paikallisen kaapelitelevisio linjan välityksellä.

 **HUOMAUTUS:** Jos käytät puhelinverkkoyhteyttä, tarvittavat lisävarusteena saatavan PCI-modeemilaajennuskortin.

Jos käytät puhelinverkkoyhteyttä, liitä puhelinjohto tietokoneen modeemiliittimeen ja seinässä olevaan puhelinpistorasiaan ennen Internet-yhteyden määrittämistä. Jos käytät DSL- tai kaapelimodeemiyhteyttä, pyydä määrittäsohjeet Internet-palveluntarjoajaltasi.

### Internet-yhteyden määrittäminen

AOL- tai MSN-yhteyden määrittäminen:

- 1 Tallenna ja sulje avoimet tiedostot ja sulje avoimet ohjelmat.
- 2 Kaksoisnapsauta Microsoft® Windows® -työpöydällä olevaa MSN Explorer- tai AOL-kuvaketta.
- 3 Suorita asennus loppuun näytön ohjeiden mukaan.

Jos työpöydälläsi ei ole MSN Explorer- tai AOL-kuvaketta tai jos haluat käyttää Internet-yhteyden muodostamiseen jotakin muuta Internet-palveluntarjoajaa, toimi seuraavasti:

- 1 Tallenna ja sulje avoimet tiedostot ja sulje avoimet ohjelmat.
- 2 Napsauta Käynnistä-painiketta ja valitse Internet Explorer.  
Ohjattu verkkoyhteyden muodostaminen ilmestyy näyttöön.
- 3 Valitse Muodosta yhteys Internetiin.
- 4 Valitse seuraavassa ikkunassa sopiva vaihtoehto:
  - Jos sinulla ei ole Internet-palveluntarjoajaa ja haluat valita sen, valitse Valitse palveluntarjoaja luettelosta.
  - Jos olet jo saanut yhteyden määrittämistä koskevat ohjeet Internet-palveluntarjoajalta, mutta sinulla ei ole asennuslevyä, napsauta Määritä yhteys manuaalisesti.
  - Jos sinulla on CD-levy, valitse Käytä palveluntarjoajalta saatua CD-levyä.

 **HUOMAUTUS:** Jos et ole varma valittavan yhteyden tyypistä, ota yhteyttä Internet-palveluntarjoajaan.

**5** Valitse **Next** (Seuraava).

Jos valitsit **Määritä yhteys manuaalisesti**, jatka kohdasta vaihe 6. Suorita muussa tapauksessa asennus loppuun näytön ohjeiden mukaan.

**6** Valitse sopiva vaihtoehto kohdasta **Miten Internet-yhteys luodaan?** ja valitse **Seuraava**.

**7** Suorita asennus loppuun Internet-palveluntarjoajalta saatujen asennusohjeiden mukaan.

Jos sinulla on Internet-yhteyden muodostamiseen liittyviä ongelmia, katso “Sähköpostiin, modeemiin ja Internetiin liittyvät ongelmat” sivulla 53. Jos et pysty muodostamaan Internet-yhteyttä, vaikka yhteys on toiminut aikaisemmin, ongelma saattaa johtua Internet-palveluntarjoajan käyttökatkoksesta. Ota yhteyttä Internet-palveluntarjoajaan ja selvitä palvelun tila tai yritä luoda yhteys myöhemmin.

## Koti- tai toimistoverkon määrittäminen

### Liittäminen verkkokorttiin

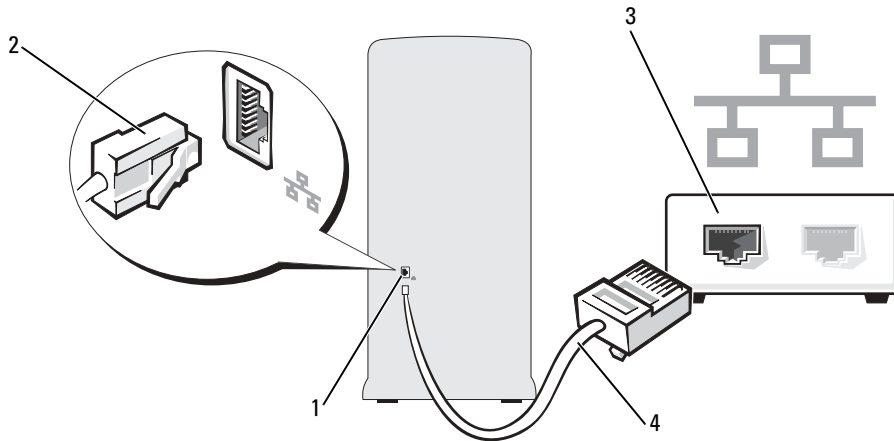


**ILMOITUS:** Kytke verkkokaapeli tietokoneen verkkoliittimeen. Älä kytke verkkokaapelia suoraan tietokoneen modeemiliittimeen. Älä kytke verkkokaapelia seinässä olevaan puhelinpistorasiaan.

**1** Liitä verkkokaapeli tietokoneen takaosassa olevaan verkkoliittimeen.

Työnnä kaapelia, kunnes se napsahtaa paikalleen. Vedä sen jälkeen kaapelia varovasti ja tarkista, että se on tukevasti paikallaan.

**2** Kiinnitä verkkokaapelin toinen pää verkkolaitteeseen.



1 tietokoneen verkkoliitin

2 verkkoliitin

3 verkkolaitte

4 verkkokaapeli

## Ohjattu verkon asentaminen

Microsoft® Windows® XP -käyttöjärjestelmässä on ohjattu verkon asentamistoiminto, joka opastaa tiedostojen, tulostimien tai Internet-yhteyden jakamisessa kotona tai pienessä toimistossa.

- 1 Napsauta **Käynnistä**-painiketta, valitse **Kaikki ohjelmat** → **Apuohjelmat** → **Tietoliikenneyhetydet** ja valitse sitten **Ohjattu verkon asentaminen**.
- 2 Valitse tervetuliaisnäytöllä **Seuraava**.
- 3 Valitse **Verkon luomisen tarkistuslista**.



**HUOMAUTUS:** Jos valitset yhteysmuodon **Tästä tietokoneesta on suora yhteys Internetiin**, Windows XP Service Pack -päivityksen sisäänrakennettu palomuuuri otetaan käyttöön.

- 4 Käy tarkistuslista läpi ja suorita tarvittavat valmistelut.
- 5 Palaa ohjattuun verkon muodostamiseen ja toimi näytön ohjeiden mukaan.

## Tietojen siirtäminen uuteen tietokoneeseen

Microsoft® Windows® XP -käyttöjärjestelmän **Ohjattu tiedostojen ja asetusten siirtäminen** -toiminnon avulla lähdetietokoneen tiedot voidaan siirtää uuteen tietokoneeseen. Voit siirtää tietoja, kuten:

- sähköpostiviestejä
- työkalurivien asetuksia
- ikkunoiden kokoasetuksia
- Internet-kirjanmerkkejä

Voit siirtää tiedot uuteen tietokoneeseen verkon kautta sekä erillisen PS2-/sarjasovittimen avulla (lisävaruste). Voit myös tallentaa tiedot siirrettävälle tallennusvälineelle, kuten kirjoitettavalle CD-levylle, uuteen tietokoneeseen siirtämistä varten.



**HUOMAUTUS:** Voit siirtää tiedot vanhasta tietokoneesta uuteen tietokoneeseen yhdistämällä kahden tietokoneen I/O-portit suoraan sarjakaapelilla. Tämä edellyttää kuitenkin PS2-/sarjasovittimen (lisävaruste) asentamista, jossa on sarjaliitäntä (COM). Vanhassa tietokoneessa on myös oltava sarjaliitäntä. Jos haluat siirtää tietoja sarjayhteyden kautta, sinun täytyy avata Verkkoyhteydet-apuohjelma Ohjauspaneelistä ja määrittää tietyt asetuksia, kuten muu yhteys, isäntäkone ja vieraskone.

Lisätietoja suorakaapeliyhteyden määrittämisestä kahden tietokoneen välille saat Microsoftin Knowledge Base -artikkelista 305621, jonka otsikko on *Suorakaapeliyhteyden määrittäminen kahden Windows XP -tietokoneen välille*. Nämä tiedot eivät välttämättä ole saatavilla kaikissa maissa.

Jos haluat siirtää tietoja uuteen tietokoneeseen, sinun on käytettävä **Ohjattu tiedostojen ja asetusten siirtäminen** -toimintoa. Tähän tarkoitukseen voit käyttää lisävarusteena saatavaa *Operating System* -CD-levyä tai luoda toiminnon sisältävän levykkeen Ohjattu tiedostojen ja asetusten siirtäminen -toiminnon avulla.



## Ohjattu tiedostojen ja asetusten siirtäminen -toiminnon suorittaminen Operating System -CD-levyn kanssa



**HUOMAUTUS:** Tämän toiminnon suorittamiseen tarvitaan *Operating System* -CD-levyä. Tämä CD-levy on lisävaruste ja sitä ei välttämättä toimiteta kaikkien tietokoneiden mukana.

Uusi tietokone valmistellaan tiedostonsiirtoa varten seuraavasti:

- 1 Käynnistä **Ohjattu tiedostojen ja asetusten siirtäminen**.
- 2 Kun **Ohjattu tiedostojen ja asetusten siirtäminen** -toiminnon tervetuliaisnäyttö tulee näkyviin, valitse **Seuraava**.
- 3 Valitse **Kumpi tietokone tämä on?** -näytöllä **Uusi tietokone**, ja valitse sitten **Seuraava**.
- 4 Valitse **Onko sinulla Windows XP CD-levy?** -näytöllä **Käytetään Windows XP -CD-levyä**, ja valitse sitten **Seuraava**.
- 5 Kun **Siirry vanhaan tietokoneeseen** -näyttö tulee näkyviin, siirry vanhaan lähdetietokoneeseen. *Älä* napsauta **Seuraava**-painiketta tällä kertaa.

Tietojen kopioiminen vanhasta tietokoneesta:

- 1 Aseta Windows XP *Operating System* -CD-levy vanhaan tietokoneeseen.
- 2 Valitse **Tervetuloa Microsoft Windows XP:hen** -näytöllä **Lisätoiminnot**.
- 3 Valitse **Mitä haluat tehdä seuraavaksi?** -kohdasta **Siirrä tiedostoja ja asetuksia**.
- 4 Valitse **Ohjattu tiedostojen ja asetusten siirtäminen** -toiminnon tervetuliaisnäytöllä **Seuraava**.
- 5 Valitse **Kumpi tietokone tämä on?** -näytöllä **Vanha tietokone**, ja valitse sitten **Seuraava**.
- 6 Valitse **Valitse siirtomenetelmä** -näytöllä haluamasi siirtomenetelmä.
- 7 Valitse **Valitse siirrettävät kohteet** -näytöllä siirrettävät kohteet, ja valitse sitten **Seuraava**.  
Kun tiedot on kopioitu, **Viimeistellään tiedonkeräysvaihetta** -näyttö tulee näkyviin.
- 8 Valitse **Valmis**.

Tietojen siirtäminen uuteen tietokoneeseen:

- 1 Valitse uuden tietokoneen **Siirry vanhaan tietokoneeseen** -näytöllä **Seuraava**.
- 2 Valitse **Missä tiedostot ja asetukset ovat?** -näytöllä asetusten ja tiedostojen siirtämiseen käytettävä menetelmä, ja valitse sitten **Seuraava**.  
Ohjattu toiminto lukee kerätyt tiedostot ja asetukset, minkä jälkeen se ottaa ne uudessa tietokoneessa käyttöön.  
Kun kaikki asetukset ja tiedostot on otettu käyttöön, **Valmis**-näyttö tulee näkyviin.
- 3 Valitse **Valmis**, ja käynnistä tietokone uudelleen.

## **Ohjattu tiedostojen ja asetusten siirtäminen -toiminnon suorittaminen ilman Operating System -CD-levyä**

Jos haluat suorittaa Ohjattu tiedostojen ja asetusten siirtäminen -toiminnon ilman *Operating System* -CD-levyä, sinun on luotava toiminnon sisältävä levyke, jonka avulla voit luoda levyvedostiedoston siirrettävälle tallennusvälineelle.

Voit luoda toiminnon sisältävän levykkeen uuden tietokoneen Windows XP:llä seuraavasti:

- 1 Napsauta **Käynnistä**-painiketta.
- 2 Valitse **Ohjattu tiedostojen ja asetusten siirtäminen**.
- 3 Kun **Ohjattu tiedostojen ja asetusten siirtäminen** -toiminnon tervetuliaisnäyttö tulee näkyviin, valitse **Seuraava**.
- 4 Valitse **Kumpi tietokone tämä on?** -näytöllä **Uusi tietokone**, ja valitse sitten **Seuraava**.
- 5 Valitse **Onko sinulla Windows XP CD-levy?** -näytöllä **Luodaan uusi Tiedostojen ja asetusten siirto -levyke asemaan.**, ja valitse sitten **Seuraava**.
- 6 Aseta siirrettävä tietoväline, kuten kirjoitettava CD-levy, asemaan, ja valitse sitten **OK**.
- 7 Kun levyke on luotu ja **Siirry vanhaan tietokoneeseen** -viesti tulee näkyviin, *älä* napsauta **Seuraava**-painiketta.
- 8 Siirry vanhaan tietokoneeseen.

Tietojen kopioiminen vanhasta tietokoneesta:

- 1 Aseta toiminnon sisältävä levyke vanhaan tietokoneeseen.
- 2 Napsauta **Käynnistys**-painiketta ja valitse **Suurita**.
- 3 Hae **Suurita** -ikkunan **Avaa**-kentästä **fastwiz**-ohjelman polku (oikealta siirrettävältä tietovälineeltä), ja valitse sitten **OK**.
- 4 Valitse **Ohjattu tiedostojen ja asetusten siirtäminen** -toiminnon tervetuliaisnäytöllä **Seuraava**.
- 5 Valitse **Kumpi tietokone tämä on?** -näytöllä **Vanha tietokone**, ja valitse sitten **Seuraava**.
- 6 Valitse **Valitse siirtomenetelmä** -näytöllä haluamasi siirtomenetelmä.
- 7 Valitse **Valitse siirrettävät kohteet** -näytöllä siirrettävät kohteet, ja valitse sitten **Seuraava**.  
Kun tiedot on kopioitu, **Viimeistellään tiedonkeräysvaihetta** -näyttö tulee näkyviin.
- 8 Valitse **Valmis**.


Tietojen siirtäminen uuteen tietokoneeseen:


- 1 Valitse uuden tietokoneen **Siirry vanhaan tietokoneeseen** -näytöllä **Seuraava**.
- 2 Valitse **Missä tiedostot ja asetukset ovat?** -näytöllä asetusten ja tiedostojen siirtämiseen käytettävä menetelmä, ja valitse sitten **Seuraava**. Toimi näytön ohjeiden mukaan.

Ohjattu toiminto lukee kerätyt tiedostot ja asetukset, minkä jälkeen se ottaa ne uudessa tietokoneessa käyttöön.

Kun kaikki asetukset ja tiedostot on otettu käyttöön, **Valmis**-näyttö tulee näkyviin.



- 3 Valitse **Valmis**, ja käynnistä tietokone uudelleen.

 **HUOMAUTUS:** Lisätietoja tästä toiminnosta saat hakemalla asiakirjan PA1089586 sivustosta [support.dell.com](http://support.dell.com) (*How Do I Transfer Files From My Old Computer to My New Dell Computer Using the Microsoft® Windows® XP Operating System?*).

 **HUOMAUTUS:** Dell™ Knowledge Base -asiakirja ei välttämättä ole käytettävissä kaikissa maissa.

## CD- ja DVD-levyjen toistaminen


### CD- tai DVD-levyn toistaminen

-  **ILMOITUS:** Älä paina CD- tai DVD-aseman levykelkkaa alaspäin avauksen tai sulkemisen aikana. Pidä kelkka suljettuna, kun asemaa ei käytetä.
-  **ILMOITUS:** Älä siirrä tai kallista tietokonetta CD- tai DVD-levyjen toistamisen aikana.
  - 1 Paina aseman etupaneelissa olevaa poistopainiketta.
  - 2 Aseta levy kelkan keskelle etikettipuoli ylöspäin.











**3** Sulje levykelkka painamalla poistopainiketta tai työntämällä kelkkaa kevyesti sisäänpäin.

Perehdy tietokoneen mukana toimitetun CD-ohjelmiston ohjeisiin, jos haluat alustaa CD-levyjä tietojen tallentamista, musiikki-CD-levyjen luomista tai CD-levyjen kopioimista varten.

 **HUOMAUTUS:** Ota CD- ja DVD-levyjä luodessasi tekijänoikeuslait huomioon.

CD-soittimessa on seuraavat peruspainikkeet:












---

	Toista
	Siirry nykyisen raidan sisällä taaksepäin
	Keskeytä
	Siirry nykyisen raidan sisällä eteenpäin
	Pysäytä
	Siirry edelliseen raitaan
	Poista
	Siirry seuraavaan raitaan

---

DVD-soittimessa on seuraavat peruspainikkeet:


---

	Pysäytä
	Aloita nykyisen kappaleen alusta uudelleen
	Toista
	Pikakelaus eteenpäin
	Keskeytä
	Pikakelaus taaksepäin
	Siirry taukotilassa ruutu kerrallaan eteenpäin
	Siirry seuraavaan nimikkeeseen tai kappaleeseen
	Toista nykyistä nimikettä tai kappaletta jatkuvasti
	Siirry edelliseen nimikkeeseen tai kappaleeseen
	Poista

---

Lisätietoja CD- tai DVD-levyjen toistamisesta saat napsauttamalla CD- tai DVD-soittimen Ohjetta (jos se on valittavissa).

## Äänenvoimakkuuden säätäminen

 **HUOMAUTUS:** CD- tai DVD-levyjä ei voi kuunnella, jos kaiuttimet on mykistetty.

- 1 Napsauta **Käynnistä**-painiketta, valitse **Kaikki ohjelmat** → **Apuohjelmat** → **Viihde**, ja valitse sitten **Äänenvoimakkuus**.
- 2 Napsauta **Päävoimakkuus**-ikkunassa olevan **Päävoimakkuus**-pylvään liukusäädintä ja lisää tai vähennä äänenvoimakkuutta vetämällä liukusäädintä ylös- tai alaspäin.

Lisätietoja äänenvoimakkuuden säätömahdollisuuksista saat napsauttamalla **Ohjetta Äänenvoimakkuus**-ikkunassa.

## Kuvan säätäminen


Jos saat virhesanoman, jossa nykyisen tarkkuuden ja värisyvyyden kerrotaan käyttävän liian paljon muistia ja estävän DVD-levyjien toiston, säädä näytön ominaisuuksia.

- 1 Napsauta **Käynnistys**-painiketta ja valitse **Ohjauspaneeli**.
- 2 Valitse **Valitse luokka** -kohdassa **Ulkoasu ja teemat**.
- 3 Valitse **Valitse tehtävä...** -kohdassa **Vaihda näytön tarkkuus**.
- 4 Napsauta ja vedä **Näytön ominaisuudet** -ikkunan **Näytön tarkkuus** -kohdassa olevaa palkkia ja muuta asetukseksi 800 x 600 kuvapistettä.
- 5 Napsauta **Värien määrä** -kohdassa olevaa pudotusvalikkoa ja valitse **Normaali (16-bittinen)**.
- 6 Valitse **OK**.

## CD- ja DVD-levyjien kopioiminen

 **HUOMAUTUS:** Ota CD- ja DVD-levyjä luodessasi tekijänoikeuslait huomioon.

Tämä osa koskee vain sellaisia tietokoneita, joissa on DVD +/-RW- tai CD-RW/DVD -yhdistelmäasema.

 **HUOMAUTUS:** Dellin tarjoama CD- ja DVD-asemien valikoima saattaa vaihdella maakohtaisesti.

Seuraavissa ohjeissa kerrotaan, miten voit tehdä CD- tai DVD-levystä täydellisen kopion Roxio Creator Plus - Dell Edition -ohjelman avulla. Voit käyttää Roxio Creator Plus -ohjelmaa myös muihin tarkoituksiin ja luoda esimerkiksi musiikki-CD-levyjä tietokoneeseen tallennetuista äänitiedostoista tai varmuuskopioida tärkeitä tietoja. Jos tarvitset apua, avaa Roxio Creator Plus ja napsauta ikkunan oikeassa yläkulmassa olevaa kysymysmerkin kuvaketta.

## CD- tai DVD-levyn kopioiminen



**HUOMAUTUS:** CD-RW/DVD -yhdistelmäasemilla ei voi kirjoittaa DVD-levyille. Jos sinulla on CD-RW/DVD -yhdistelmäasema ja sinulla on tallennukseen liittyviä ongelmia, hae mahdollinen ohjelmistopaikkaus Sonicin tukisivustosta osoitteesta [www.sonic.com](http://www.sonic.com).

Dellin tietokoneisiin asennetut kirjoittavat DVD-asetat pystyvät kirjoittamaan DVD+/-R-, DVD+/-RW- ja (kaksikerroksisille) DVD+R DL -tallennusvälineille ja lukemaan niitä, mutta ne eivät pysty kirjoittamaan DVD-RAM- tai DVD-R DL -tallennusvälineille eivätkä mahdollisesti pysty lukemaan niitä.



**HUOMAUTUS:** Useimmat kaupalliset DVD-levyt ovat tekijänoikeussuojan alaisia ja niitä ei voi kopioida Roxio Creator Plus -ohjelman avulla.

- 1 Napsauta **Käynnistä**-painiketta, valitse **Kaikki ohjelmat** → **Roxio** → **Creator Projects**, ja valitse sitten **RecordNow Copy**.
- 2 Valitse **Copy (Kopioi)** -välilehdessä **Disc Copy (Kopioi levy)**.
- 3 Voit kopioida CD- tai DVD-levyn seuraavasti:
  - *Jos sinulla on yksi CD/DVD-asema*, tarkista, että kaikki asetukset ovat oikein ja valitse **Disc Copy (Kopioi levy)**. Tietokone lukee CD- tai DVD-lähdelevyn ja kopioi tiedot tietokoneen kiintolevyllä olevaan väliaikaiseen kansioon.  
Aseta kehotettaessa tyhjä CD- tai DVD-levy asemaan ja napsauta **OK**.
  - *Jos sinulla on kaksi CD/DVD-asemaa*, valitse asema, johon olet asettanut CD- tai DVD-lähdelevyn ja valitse **Disc Copy (Kopioi levy)** -painike. Tietokone kopioi CD- tai DVD-lähdelevyn tiedot tyhjälle CD- tai DVD-levylle.

Kun CD- tai DVD-lähdelevyn kopiointi on päättynyt, luotu CD- tai DVD-levy poistetaan automaattisesti.

## Tyhjien CD- ja DVD-levyjien käyttäminen

CD-RW-asetat pystyvät kirjoittamaan vain CD-tallennusvälineelle (myös nopeille CD-RW-tallennusvälineelle), kun taas kirjoittavat DVD-asetat pystyvät kirjoittamaan sekä CD- että DVD-tallennusvälineelle.

Käytä tyhjiä CD-R-levyjä musiikin tallennukseen tai datatiedostojen pysyvään tallennukseen. Kun CD-R-levyn enimmäistallennuskapasiteetti on saavutettu, kyseiselle CD-R-levylle ei enää voi kirjoittaa (lisätietoja on Sonicin ohjeissa). Käytä tyhjiä CD-RW-levyjä, jos haluat poistaa, korvata tai päivittää CD-levyllä olevat tiedot myöhemmin.

Tyhjiä DVD+/-R-levyjä voidaan käyttää suurten tietomäärien pysyvään tallennukseen. Kun olet luonut DVD+/-R-levyn, et ehkä enää voi kirjoittaa sille, jos se on *viimeistely* tai *suljettu* levyn luomisen loppuvaiheessa. Käytä tyhjiä DVD+/-RW-levyjä, jos haluat poistaa, korvata tai päivittää levyllä olevat tiedot myöhemmin.

### Kirjoittavat CD-asetat

Tallennusvälineen tyyppi	Luku	Kirjoitus	Uudelleen kirjoitettava
CD-R	Kyllä	Kyllä	Ei
CD-RW	Kyllä	Kyllä	Kyllä

### Kirjoittavat DVD-asetat

Tallennusvälineen tyyppi	Luku	Kirjoitus	Uudelleen kirjoitettava
CD-R	Kyllä	Kyllä	Ei
CD-RW	Kyllä	Kyllä	Kyllä
DVD+R	Kyllä	Kyllä	Ei
DVD-R	Kyllä	Kyllä	Ei
DVD+RW	Kyllä	Kyllä	Kyllä
DVD-RW	Kyllä	Kyllä	Kyllä
DVD+R DL	Kyllä	Kyllä	Ei

## Hyödyllisiä vihjeitä

- Vedä ja pudota tiedostot CD-R- tai CD-RW-levylle Microsoft® Windowsin® Resurssienhallintaa käyttäen sen jälkeen, kun olet käynnistänyt Roxio Creator Plus -ohjelman ja avannut Creator-projektin.
- Käytä CD-R-levyjä sellaisten musiikki-CD-levyjien polttamiseen, joita aiot toistaa tavallisissa stereolaitteissa. Monet koti- ja autostereot eivät pysty toistamaan CD-RW-levyjä.
- Roxio Creator Plus -ohjelmalla ei voi luoda DVD-Audio-levyjä.
- MP3-musiikkitiedostot voidaan toistaa vain MP3-soittimilla tai tietokoneilla, joihin on asennettu MP-ohjelmisto.

- Kotiteatterijärjestelmissä käytetyt kaupalliset DVD-soittimet eivät välttämättä tue kaikkia olemassa olevia DVD-muotoja. Lisätietoja DVD-soittimesi kanssa yhteensopivista muodoista saat DVD-soittimesi ohjeista tai ottamalla yhteyttä laitteen valmistajaan.
- Älä polta tyhjiä CD-R- tai CD-RW-levyjä ihan täyteen; älä esimerkiksi kopioi 650 Mt tiedostoa tyhjälle 650 Mt levyille. CD-RW-asema tarvitsee 1 - 2 Mt tyhjää tilaa tallennuksen viimeistelyyn.
- Harjoittele CD-levyn tallennusta tyhjällä CD-RW-levyllä, kunnes olet perehtynyt CD-levyjen tallennustekniikkoihin. Jos teet virheen, voit poistaa CD-RW-levyllä olevat tiedot ja yrittää uudelleen. Tyhjien CD-RW-levyjen avulla voit myös kokeilla musiikkitiedostoprojektien toimivuutta ennen kuin tallennat ne pysyvästi tyhjille CD-R-levyille.
- Lisätietoja on Sonicin sivustossa osoitteessa [www.sonic.com](http://www.sonic.com).

## Mediakortin lukija (lisävaruste)

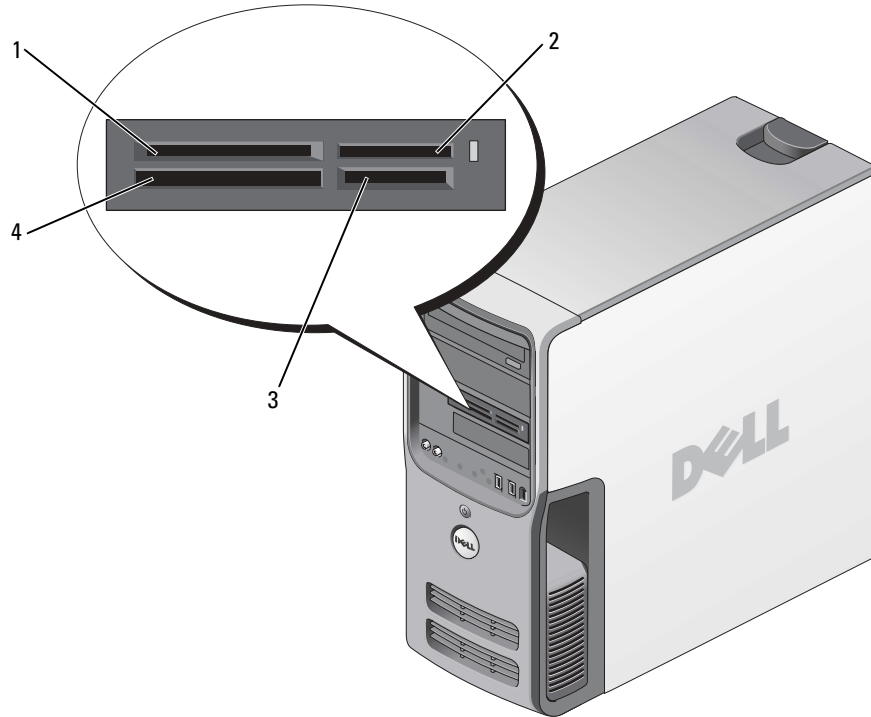
Mediakortin lukijalla voit siirtää tiedot suoraan tietokoneeseen.

Mediakortin lukija tukee seuraavia muistityyppejä:

- xD-kuvakortti
- SmartMedia (SMC)
- CompactFlash, tyypit I ja II (CF I/II)
- MicroDrive-kortti
- SecureDigital-kortti (SD)
- Multimediakortti (MMC)
- Memory Stick (MS/MS Pro)

Lisätietoja mediakortin lukijan asennuksesta on kohdassa “Mediakortin lukijan asentaminen” sivulla 120.





- |   |                            |   |
|---|----------------------------|---|
| 1 xD-kuvakortti ja SmartMedia (SMC)                           | 2 Memory Stick (MS/MS Pro) | 3 SecureDigital-kortti (SD) ja multimediakortti (MMC) |
| 4 CompactFlash, tyypit I ja II (CF I/II) ja MicroDrive-kortti |                            |   |


Voit käyttää mediakortin lukijaa seuraavasti:

- 1 Tarkista oikea asennussuunta tallennusvälineestä tai kortista.
- 2 Työnnä tallennusväline tai kortti oikeaan korttipaikkaan, kunnes se on täysin liittimessä.

Jos asettaminen on vaikeata, älä työnnä tallennusvälinettä tai korttia väkisin. Tarkista kortin suunta ja yritä uudelleen.

## IEEE 1394 (lisävaruste)

IEEE 1394 on digitaalinen liittymä, joka pystyy siirtämään suuria tietomääriä tietokoneiden ja oheislaitteiden välillä. IEEE 1394 soveltuu ihanteellisesti multimedialaitteiden käyttöön, sillä se nopeuttaa tietojen ja suurten tiedostojen siirtoa. Tämän ansiosta tietokone voi luoda suoran yhteyden eri laitteisiin, kuten digitaalisiin videokameroihin.


 **HUOMAUTUS:** Liittimessä voidaan käyttää 4-nastaisia IEEE 1394 -laitteita sovittimen avulla.


Tietokoneessa voi olla lisävarusteena saatava IEEE 1394 -liitin laitteen etuosassa. Tämä liitin on käytettävissä vain silloin, jos olet hankkinut lisäkortin, joka käyttää IEEE 1394 -liittymää. Voit hankkia kortin ottamalla yhteyttä Delliin.

## Virranhallinta

### Yleiskatsaus

Microsoft® Windows® XP -käyttöjärjestelmän virransäästötoiminnot voivat vähentää tietokoneen käyttämää virtaa silloin, kun tietokone on päällä, mutta se ei ole käytössä. Voit vähentää ainoastaan näytön tai kiintolevyn käyttämää virtaa, mutta voit käyttää myös valmius- tai lepotilaa ja vähentää koko tietokoneen käyttämää virtaa. Kun tietokone poistuu virransäästötilasta, se palaa samaan toimintatilaan kuin missä se oli ennen virransäästötilaan siirtymistä.


 **HUOMAUTUS:** Windows XP Professional -käyttöjärjestelmässä on suojaus- ja verkkokäyttöominaisuuksia, jotka puuttuvat Windows XP Home Edition -käyttöjärjestelmästä. Kun Windows XP Professional -tietokone liitetään verkkoon, tiettyihin ikkunoihin ilmestyy erilaisia suojaukseen ja verkon käyttöön liittyviä ominaisuuksia.

 **HUOMAUTUS:** Valmius- ja lepotilan aktivointitavat voivat vaihdella käyttöjärjestelmän mukaan.

### Valmiustila

Valmiustila säästää virtaa sammuttamalla näytön ja kiintolevyn tietyn ajan kuluttua, jota kutsutaan aikakatkaisuksi. Kun tietokone poistuu valmiustilasta, se palaa samaan toimintatilaan kuin missä se oli ennen valmiustilaan siirtymistä.

 **ILMOITUS:** Jos tietokoneen virransyöttö katkeaa sen ollessa valmiustilassa, tietoja saattaa hävitä.

 **ILMOITUS:** Tietokoneen grafiikkakortti on asennettu PCI Express x16 -paikkaan. Jos paikassa on jo kortti ja lisää oheislaitteen, joka ei tue s3 suspend -tilan käyttöä, tietokone ei siirry valmiustilaan.

Voit asettaa valmiustilan käynnistymään automaattisesti tietyn odotusajan jälkeen:

- 1 Napsauta **Käynnistys**-painiketta ja valitse **Ohjauspaneeli**.
- 2 Määritä valmiustilan asetukset **Power Schemes** (Virrankäyttömalli)- ja **Advanced** (Lisäasetukset) -välilehdissä.

Jos haluat ottaa valmiustilan käyttöön ilman odotusaikaa, napsauta **Käynnistä**-painiketta, valitse **Sammuta tietokone** ja valitse sitten **Valmiustila**.

Voit poistua valmiustilasta painamalla jotakin näppäimistön näppäintä tai liikuttamalla hiirtä.

## Lepotila

Lepotila säästää virtaa kopioimalla järjestelmätiedot kiintolevyn tähän tarkoitukseen varatulle alueelle ja sammuttamalla tietokoneen kokonaan. Kun tietokone poistuu lepotilasta, työpöytä palaa samaan tilaan kuin missä se oli ennen virransäästötilaan siirtymistä.

Voit ottaa lepotilan käyttöön seuraavasti:

- 1 Napsauta **Käynnistys**-painiketta ja valitse **Ohjauspaneeli**.
- 2 Määritä lepotila-asetukset **Virrankäyttömalli**-, **Lisäasetukset**- ja **Lepotila**-välilehdissä.

Voit poistua lepotilasta painamalla virtapainiketta. Lepotilasta poistuminen saattaa kestää hetken. Näppäimistön näppäinten painaminen tai hiiren liikuttaminen ei palauta tietokonetta lepotilasta, sillä näppäimistö ja hiiri eivät toimi, kun tietokone on lepotilassa.

Lepotila vaatii erityisen tiedoston luomista kiintolevylle, jossa on tarpeeksi levytilaa tietokoneen muistissa olevan sisällön tallentamiseen. Dell luo sopivan kokoisen lepotilatiedoston ennen tietokoneen toimittamista. Jos tietokoneen kiintolevy vioittuu, Windows XP luo uuden lepotilatiedoston automaattisesti.

## Virranhallinta-asetusten ominaisuudet

Määritä valmiustilan asetukset, lepotilan asetukset ja muut virranhallinta-asetukset **Virranhallinta-asetusten ominaisuudet** -ikkunassa. Voit käyttää **Virranhallinta-asetusten ominaisuudet** -ikkunaa seuraavasti:

- 1 Napsauta **Käynnistys**-painiketta ja valitse **Ohjauspaneeli**.
- 2 Määrittele virranhallinta-asetukset **Virrankäyttömalli**-, **Lisäasetukset**- ja **Lepotila**-välilehdissä.

## Virrankäyttömalli-välilehti

Jokaista vakiovirranhallinta-asetusta kutsutaan malliksi. Jos haluat valita jonkin tietokoneeseen asennetun Windowsin vakiomallin, valitse malli **Virrankäyttömalli**-pudotusvalikosta. Kunkin mallin asetukset näkyvät mallin nimen alla olevissa kentissä. Mallien valmius- ja lepotilan käynnistämiseen sekä näytön ja kiintolevyn sammuttamiseen liittyvät asetukset ovat erilaisia.



**ILMOITUS:** Jos asetat kiintolevyn sammumaan ennen näyttöä, tietokone saattaa näyttää olevan lukkiutunut. Voit palauttaa tietokoneen painamalla jotakin näppäimistön näppäintä tai liikuttamalla hiirtä. Voit välttää tämän ongelman asettamalla näytön sammumaan aina ennen kiintolevyä.


**Virrankäyttömalli-**pudotusvalikossa näkyvät seuraavat mallit:

- **Aina päällä** (oletus) — Jos haluat käyttää tietokonetta virtaa säästämättä.
- **Koti- tai toimistotietokone** — Jos käytät tietokonetta koti- tai toimistotietokoneena ja virtaa tarvitsee säästää vain vähän.
- **Vähäinen virranhallinta** — Jos haluat tietokoneesi toimivan mahdollisimman vähän virtaa säästäen.
- **Akun enimmäisvaraus** — Jos tietokoneesi on kannettava tietokone ja haluat käyttää tietokonetta akkuvirralla yhtäjaksoisesti pitkään.

Jos haluat muuttaa mallin oletusasetuksia, napsauta **Sammuta näyttölaite-**, **Sammuta kiintolevyt-**, **Järjestelmän valmiustila-** tai **Järjestelmän lepotila-** -kenttien pudotusvalikoita ja valitse aika avautuvasta luettelosta. Mallin kenttien aika-asetusten muuttaminen muuttaa mallin oletusasetuksia pysyvästi, paitsi jos valitset **Tallenna nimellä** -vaihtoehdon ja annat muutetulle mallille uuden nimen.

### **Lisäasetukset-välilehti**

Lisäasetukset-välilehden avulla voit

- lisätä virranhallinta-asetusten kuvakkeen  Windowsin tehtäväpalkkiin nopeata käyttöä varten.
- asettaa tietokoneen kysymään Windows-salasanaa ennen kuin tietokone poistuu valmius- tai lepotilasta.
- ohjelmoida virtapainikkeen käynnistämään valmiustilan, käynnistämään lepotilan tai sammuttamaan tietokoneen.

Jos haluat ohjelmoida nämä toiminnot, valitse asetus kutakin toimintoa vastaavasta pudotusvalikosta ja napsauta **OK**.

### **Lepotila-välilehti**

**Lepotila-**välilehdessä voit ottaa lepotilan käyttöön. Jos haluat käyttää **Virrankäyttömalli-**välilehdessä määritettyjä lepotilan asetuksia, valitse **Lepotila-**välilehdessä oleva **Ota lepotilatoiminto käyttöön** - valintaruutu.

Voit saada lisätietoja virranhallinta-asetuksista seuraavasti:

- 1 Napsauta **Käynnistä**-painiketta ja valitse **Ohje ja tuki**.
- 2 Valitse **Ohje ja tuki** -ikkunassa **Suorituskyky ja ylläpito**.
- 3 Valitse **Suorituskyky ja ylläpito** -ikkunassa **Sähkön säästäminen**.

# Tietokoneen puhdistaminen



**VAROITUS:** Tutustu *Tuotetieto-oppaan* turvallisuusohjeisiin ennen tässä esitettyjen toimenpiteiden suorittamista.

## Tietokoneen, näppäimistön ja näytön puhdistaminen



**VAROITUS:** Irrota tietokone pistorasiasta ennen puhdistusta. Puhdista tietokone pehmeällä, vedellä kostutetulla liinalla. Älä käytä nestemäisiä tai suihkepuhdistusaineita, jotka saattavat sisältää palonarkoja ainesosia.

- Poista tietokoneen aukkoihin ja reikiin sekä näppäimistön näppäinten väliin kertynyt pöly harjallisella päällä varustetulla pölynimurilla.



**ILMOITUS:** Älä pyyhi näyttöä saippua- tai alkoholipitoisella liuoksella. Tämä saattaa vahingoittaa heijastusta estävää pinnoitetta.

- Puhdista näyttö pehmeällä ja puhtaalla veteen kostutetulla liinalla. Käytä mahdollisuuksien mukaan erityisesti tähän tarkoitukseen suunniteltuja puhdistuspyyhkeitä tai näytön antistaattiselle pinnoitteelle sopivaa liuosta.
- Puhdista näppäimistö, tietokone ja näytön muoviosat pehmeällä puhdistuskankaalla, joka on kostutettu liuokseen, jossa on kolme osaa vettä ja yksi osa astianpesuainetta.  
Älä käytä märkää liinaa. Estä nesteen pääsy tietokoneeseen tai näppäimistöön.

## Hiiren puhdistaminen

Puhdista hiiri, jos näytön kohdistin hyppii tai liikkuu tavallisesta poikkeavalla tavalla. Muun kuin optisen hiiren puhdistaminen:

- 1 Kierrä hiiren alapuolen pidätinrengasta vastapäivään ja poista kuula.
- 2 Puhdista kuula puhtaalla nukkaamattomalla kankaalla.
- 3 Irrota kuulon kolon sisälle kertynyt pöly ja nukka varovasti puhaltamalla.
- 4 Jos kuulon kolon sisällä olevat telat ovat likaantuneet, puhdista telat isopropyylialkoholiin kostutetulla pumpulipuikolla.
- 5 Jos telat ovat siirtyneet paikaltaan, kohdista ne uudelleen uriinsa. Varmista, että teloihin ei jää pumpulipuikosta kuituja.
- 6 Aseta kuula ja pidätinrenas takaisin paikoilleen ja kierrä rengasta myötäpäivään, kunnes kuulet napsahduksen.

## Levykeaseman puhdistaminen

- ➡ **ILMOITUS:** Älä yritä puhdistaa aseman lukupäitä pumpulipuikolla. Lukupäät saattavat vahingossa siirtyä paikoiltaan, mikä estää aseman toiminnan.

Puhdista levykeasema kaupallisesti saatavana olevalla puhdistussarjalla. Näihin sarjoihin kuuluu erikoislevykeitä, joiden avulla normaalikäytön aikana aseman sisään kerääntyvät epäpuhtaudet voidaan poistaa.

## CD- ja DVD-levyjen puhdistaminen

- ➡ **ILMOITUS:** Puhdista CD/DVD-aseman linssi aina käyttämällä paineilmaa. Tutustu paineilmapakkauksen käyttöohjeisiin. Älä kosketa aseman linssiä.

Jos CD- tai DVD-levyn toistamisen yhteydessä ilmenee ongelmia, kuten hypähtelyä, puhdista ensin toistettava levy.

- 1 Tartu levyyn sen ulkoreunoilta. Voit tarttua levyyn myös sen keskellä olevasta reiästä.

- ➡ **ILMOITUS:** Estä pinnan vahingoittuminen äläkä pyyhi levyä kiertoliikkein.

- 2 Pyyhi levyn alapuoli (etiketin vastapuoli) pehmeällä nukkaamattomalla liinalla varovasti suoriin, levyn keskeltä ulkoreunalle suuntautuvien liikkein.

Poista pinttynyt lika joko vedellä tai laimealla vesi-saippualliuksella. Voit käyttää myös tähän tarkoitukseen suunniteltuja kaupallisia tuotteita, jotka puhdistavat levyt ja suojaavat niitä jossain määrin pölyltä, sormenjäljiltä ja naarmuuntumiselta. CD-levyjen puhdistamiseen tarkoitettut tuotteet soveltuvat myös DVD-levyille.

# Suorituskyvyn optimointi

## Hyper-Threading

Hyper-Threading on Intelin<sup>®</sup> kehittämä tekniikka, jonka avulla tietokoneen kokonaistehokkuutta voidaan parantaa antamalla yhden fyysisen suorittimen toimia kahtena loogisena suorittimena, jotka pystyvät suorittamaan joitakin tehtäviä samanaikaisesti. Suosittelemme Microsoft<sup>®</sup> Windows<sup>®</sup> XP Service Pack 1 (SP1) -käyttöjärjestelmän tai uudemman käyttöä, sillä Windows XP on optimoitu hyödyntämään Hyper-Threading-tekniikkaa. Monet ohjelmat voivat hyödyntää Hyper-Threading-tekniikkaa, mutta kaikkia ohjelmia ei ole optimoitu Hyper-Threading-tekniikalle ja ne saattavat vaatia päivitystä ohjelmiston valmistajalta. Ota yhteyttä ohjelmiston valmistajaan, jos haluat saada päivityksiä ja tietoja Hyper-Threading-tekniikan käytöstä ohjelmiston kanssa.

Määritä seuraavasti, käyttääkö tietokone Hyper-Threading-tekniikkaa:

- 1 Napsauta **Käynnistä**-painiketta, valitse hiiren kakkospainikkeella **Oma tietokone** ja valitse **Ominaisuudet**.
- 2 Valitse **Laitteisto**-välilehti ja **Laitehallinta**.
- 3 Napsauta **Laitehallinta** -ikkunassa **Suorittimet**-kohdan vieressä olevaa plus-merkkiä (+). Jos Hyper-Threading-tekniikka on otettu käyttöön, suoritin on lueteltu kaksi kertaa.

Voit ottaa Hyper-Threading-tekniikan käyttöön järjestelmän asennusohjelmassa.

Lisätietoja järjestelmän asennusohjelman käytöstä on kohdassa "Järjestelmän asennusohjelman käynnistäminen" sivulla 134. Lisätietoja Hyper-Threading-tekniikasta on Knowledge Base -tietokannassa, joka on Dellin tukisivustossa osoitteessa [support.dell.com](http://support.dell.com).

## Tietoja RAID-kokoonpanosta

Tämä osa sisältää yleiskatsauksen RAID-kokoonpanosta, jonka olet ehkä valinnut, kun ostit tietokoneen. Tietokonealalla on käytössä useita RAID-kokoonpanoja, joita käytetään eri tarkoituksiin. Dell Dimension<sup>™</sup> -tietokoneesi tukee RAID-tasojen 0 ja 1. RAID-tason 0 kokoonpanoa suositellaan tehokkaiden ohjelmien käyttöä tai pelaamista varten, kun taas RAID-tason 1 kokoonpanoa suositellaan käyttäjille, jotka kaipaavat korkeatasoisia tietojen eheyttä esimerkiksi digitaaliseen valokuvaukseen ja äänentoistoon.



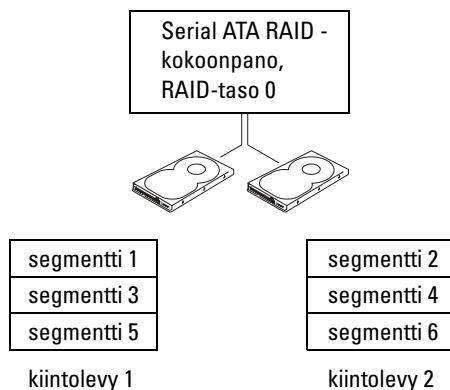
**HUOMAUTUS:** RAID-kokoonpanot eivät ole hierarkkisia. RAID-tason 1 kokoonpano ei sinänsä ole parempi tai huonompi kuin RAID-tason 0 kokoonpano.

RAID-kokoonpanossa käytettävien kiintolevyjen tulisi olla samankokoisia, jotta suuremmalle kiintolevyille ei jäisi varaamatonta (ja siten käyttämätöntä) tilaa.

## RAID-tason 0 kokoonpano

**ILMOITUS:** Koska RAID-tason 0 kokoonpanoissa ei ole tietojen toisteisuutta, yhden kiintolevyn rikkoutuminen aiheuttaa kaikkien tietojen menettämisen (toisella kiintolevyllä olevia tietoja ei myöskään voi käyttää). Siksi RAID-tason 0 kokoonpanoa käytettäessä on tärkeää huolehtia tietojen säännöllisestä varmuuskopioinnista.

RAID-tason 0 kokoonpanoissa käytetään tiedon viipaloinniksi kutsuttua tallennustekniikkaa, joka takaa korkean lukunopeuden. Tiedon viipalointi on menetelmä, jossa peräkkäiset tietosegmentit (viipaleet) kirjoitetaan fyysisille kiintolevyille peräkkäin ja luodaan suuri virtuaalinen kiintolevy. Tiedon viipalointia käytettäessä yksi kiintolevy lukee tietoja, samalla kun toinen kiintolevy hakee ja lukee seuraavan lohkon.



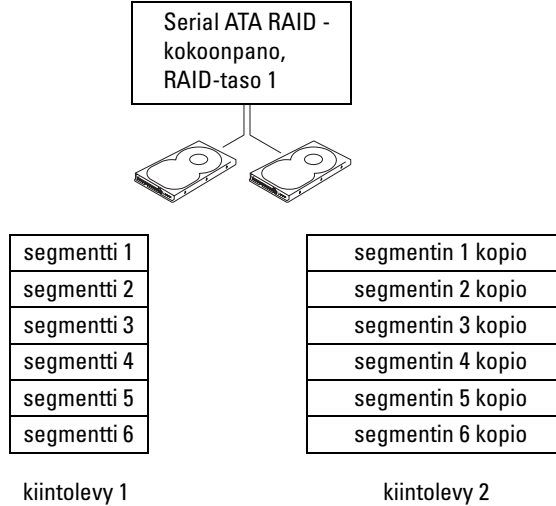
Toinen RAID-tason 0 kokoonpanon etu on se, että se käyttää asemien koko tallennuskapasiteetin hyväkseen. Tällöin esimerkiksi kaksi 120 Gt:n kiintolevyä muodostaa yhdessä 240 Gt:n kiintolevytilan, joka on käytettävissä tallennukseen.

**HUOMAUTUS:** RAID-tason 0 kokoonpanossa kokoonpanon koko vastaa pienimmän kiintolevyn kokoa kerrottuna kokoonpanoon kuuluvien kiintolevyjen määrällä.

## RAID-tason 1 kokoonpano

RAID-tason 1 kokoonpanossa käytetään peilaukseksi kutsuttua tekniikkaa, joka hyödyntää tietojen toisteisuutta ja parantaa tietojen eheyttä. Kun tiedot kirjoitetaan ensisijaiselle kiintolevyille, tiedot kopioidaan (peilataan) myös kokoonpanon toissijaiselle kiintolevyille. RAID-tason 1 kokoonpanossa tingitään lukunopeudesta ja hyödynnetään tietojen toisteisuutta.





Jos kiintolevy rikkoutuu, seuraavat luku- ja kirjoitustoiminnot ohjataan jäljelle olevalle kiintolevyille. Tämän jälkeen korvaava kiintolevy voidaan rakentaa uudelleen jäljelle jääneen kiintolevyn tietojen perusteella.

**HUOMAUTUS:** RAID-tason 1 kokoonpanossa kokoonpanon koko vastaa kokoonpanon pienimmän kiintolevyn kokoa.


### Tietokoneen RAID-asetusten määrittäminen

Tietokoneen RAID-asetukset voidaan määrittää, vaikka et olisikaan valinnut RAID-kokoonpanoa silloin, kun ostit tietokoneen. RAID-asetusten määrittäminen edellyttää, että tietokoneessa on ainakin kaksi kiintolevyä. Lisätietoja RAID-tasoista on kohdassa “Tietoja RAID-kokoonpanosta” sivulla 39. Kiintolevyn asentamista koskevat ohjeet ovat kohdassa “Kiintolevyn asentaminen” sivulla 111.


Voit määrittää RAID-kiintolevytaltioiden asetukset kahdella tavalla. Ensimmäisessä menetelmässä käytetään Intelin<sup>®</sup> RAID Option ROM -apuohjelmaa, joka suoritetaan *ennen* käyttöjärjestelmän asentamista kiintolevyille. Toisessa menetelmässä käytetään Intel Matrix Storage Manager -apuohjelmaa (tai Intel Matrix Storage Console -apuohjelmaa), joka suoritetaan käyttöjärjestelmän ja Intel Matrix Storage Console -apuohjelman asentamisen *jälkeen*.

Molemmat menetelmät edellyttävät, että tietokone asetetaan RAID-tilaan ennen näissä ohjeissa kuvattujen RAID-asetusten suorittamista.




## Tietokoneen asettaminen RAID-tilaan

- 1 Avaa järjestelmän asennusohjelma (katso “Järjestelmän asennusohjelman käynnistäminen” sivulla 134).
- 2 Valitse ylä- ja alanuolipainikkeilla **Drives** (Asemat) ja paina sitten <Enter>.
- 3 Valitse ylä- ja alanuolipainikkeilla **SATA Operation** (SATA-toiminto) ja paina sitten <Enter>.
- 4 Valitse ylä- ja alanuolipainikkeilla **RAID On** (RAID käytössä), paina <Enter> ja paina sitten <Esc>.  
 **HUOMAUTUS:** Lisätietoja RAID-asetuksista on kohdassa “Järjestelmän asennusohjelman asetukset” sivulla 135.
- 5 Valitse ylä- ja alanuolipainikkeilla **Save/Exit** (Tallenna/Lopeta). Poistu sen jälkeen järjestelmän asennuksesta ja jatka käynnistämistä painamalla <Enter>.

## Intel® RAID Option ROM -apuohjelman käyttäminen

-  **HUOMAUTUS:** Intel RAID Option ROM -apuohjelman avulla voidaan määrittää kaikkien kiintolevyjen RAID-asetukset niiden koosta riippumatta. Ihanteellisessa tapauksessa molempien kiintolevyjen tulisi kuitenkin olla samankokoisia, jotta varaamatonta tai käyttämätöntä tilaa ei olisi. Lisätietoja RAID-tasoista on kohdassa “Tietoja RAID-kokoonpanosta” sivulla 39.

## RAID-tason 0 kokoonpanon luominen



-  **ILMOITUS:** Seuraavat toimenpiteet johtavat kaikkien kiintolevyillä olevien tietojen menettämiseen. Varmuuskopioi kaikki säilytettävät tiedot ennen jatkamista.
-  **HUOMAUTUS:** Toimi seuraavien ohjeiden mukaan vain silloin, kun asennat käyttöjärjestelmän uudelleen. Älä siirrä nykyistä tallennuskokoonpanoa RAID-tason 0 kokoonpanoon seuraavalla menetelmällä.
- 1 Aseta tietokone RAID-tilaan (katso “Tietokoneen asettaminen RAID-tilaan” sivulla 42).
  - 2 Paina Intel® RAID Option ROM -apuohjelman kehottaessa <Ctrl><i>.
  - 3 Valitse ylä- ja alanuolipainikkeilla **Create RAID Volume** (Luo RAID-taltio) ja paina sitten <Enter>.
  - 4 Kirjoita RAID-taltion nimi tai hyväksy oletusnimi painamalla <Enter>.
  - 5 Valitse ylä- ja alanuolipainikkeilla **RAID0 (Stripe)** (RAID0 (Viipale)) ja paina sitten <Enter>.
  - 6 Jos käytettävissä on enemmän kuin kaksi kiintolevyä, valitse kaksi tai kolme kokoonpanossa käytettävää kiintolevyä ylä- ja alanuolipainikkeilla sekä välilyöntipainikkeella, ja paina sitten <Enter>.
  -  **HUOMAUTUS:** Valitse RAID-taltioon tallennettavien tiedostojen keskimääräistä kokoa lähinnä vastaava viipalekoko. Jos et tiedä keskimääräistä tiedostokokoa, valitse viipalekooksi 128 kt.
  - 7 Muuta viipalekoko ylä- ja alanuolipainikkeilla, ja paina sitten <Enter>.
  - 8 Valitse taltion haluttu kapasiteetti ja paina sitten <Enter>.  
Oletusarvo on suurin käytettävissä oleva koko.
  - 9 Luo taltio painamalla <Enter>.
  - 10 Paina <y> (k) ja vahvista, että haluat luoda RAID-taltion.

- 11 Vahvista, että Intel® RAID Option ROM -apuohjelman näytöllä näkyy oikea taltion kokoonpano.
- 12 Valitse ylä- ja alanuolipainikkeilla **Exit** (Lopeta) ja paina sitten <Enter>.
- 13 Asenna käyttöjärjestelmä (katso “Microsoft Windows XP:n Järjestelmän palauttaminen -toiminnon käyttäminen” sivulla 76).

### **RAID-tason 1 kokoonpanon luominen**

- 1 Aseta tietokone RAID-tilaan (katso “Tietokoneen asettaminen RAID-tilaan” sivulla 42).
- 2 Paina Intel RAID Option ROM -apuohjelman kehottaessa <Ctrl><i>.
- 3 Valitse ylä- ja alanuolipainikkeilla **Create RAID Volume** (Luo RAID-taltio) ja paina sitten <Enter>.
- 4 Kirjoita RAID-taltion nimi tai hyväksy oletusnimi painamalla <Enter>.
- 5 Valitse ylä- ja alanuolipainikkeilla **RAID0 (Mirror)** (RAID0 (Peilaus)) ja paina sitten <Enter>.
- 6 Jos käytettävissä on enemmän kuin kaksi kiintolevyä, valitse kaksi taltiona käytettävää kiintolevyä ylä- ja alanuolipainikkeilla sekä välilyöntipainikkeella, ja paina sitten <Enter>.
- 7 Valitse taltion haluttu kapasiteetti ja paina sitten <Enter>.  
Oletusarvo on suurin käytettävissä oleva koko.
- 8 Luo taltio painamalla <Enter>.
- 9 Paina <y> (k) ja vahvista, että haluat luoda RAID-taltion.
- 10 Vahvista, että Intel RAID Option ROM -apuohjelman näytöllä näkyy oikea taltion kokoonpano.
- 11 Valitse ylä- ja alanuolipainikkeilla **Exit** (Lopeta) ja paina sitten <Enter>.
- 12 Asenna käyttöjärjestelmä (katso “Microsoft Windows XP:n Järjestelmän palauttaminen -toiminnon käyttäminen” sivulla 76).

### **RAID-taltion poistaminen**

-  **ILMOITUS:** Seuraavat toimenpiteet johtavat kaikkien RAID-kokoonpanoon kuuluvilla kiintolevyillä olevien tietojen menettämiseen. Varmuuskopioi kaikki säilytettävät tiedot ennen jatkamista.
  -  **ILMOITUS:** Jos tietokone käynnistyy tällä hetkellä RAID-taltiosta ja poistat RAID-taltion Intel RAID Option ROM -apuohjelman avulla, tietokonetta ei voi käynnistää.
- 1 Paina Intel RAID Option ROM -apuohjelman kehottaessa <Ctrl><i>.
  - 2 Valitse ylä- ja alanuolipainikkeilla **Delete RAID Volume** (Poista RAID-taltio) ja paina sitten <Enter>.
  - 3 Valitse poistettava taltio ylä- ja alanuolipainikkeilla ja paina sitten <Delete> (Poista).
  - 4 Paina <y> (k) ja vahvista, että haluat poistaa RAID-taltion.
  - 5 Poistu Intel RAID Option ROM -apuohjelmasta painamalla <Esc>.

## Intel® Application Accelerator -ohjaimen käyttäminen

Jos sinulla on jo käytössä yksi kiintolevy, johon on asennettu käyttöjärjestelmä, ja haluat lisätä kokoonpanoon toisen kiintolevyn, muunna molemmat kiintolevyt yhdeksi RAID-taltioksi. Käytä siirtotoimintoa, jotta et menetä nykyistä käyttöjärjestelmää tai tietoja (katso “Tietojen siirtäminen RAID-tason 0 kokoonpanoon” sivulla 46 tai “Tietojen siirtäminen RAID-tason 1 kokoonpanoon” sivulla 46). Luo RAID-tason 0 tai 1 taltio vain silloin, kun:

- olet lisäämässä kaksi uutta kiintolevyä tietokoneeseen, jossa on yksi kiintolevy (käyttöjärjestelmä on asennettu kyseiselle kiintolevylle), ja haluat muuntaa kaksi uutta kiintolevyä yhdeksi RAID-taltioksi.
- tietokoneesi kaksi kiintolevyä on jo muunnettu yhdeksi taltioksi, mutta taltiossa on edelleen jonkin verran tilaa, jonka haluat määrittää toiseksi RAID-taltioksi.

### RAID-tason 0 kokoonpanon luominen



**ILMOITUS:** Seuraavat toimenpiteet johtavat kaikkien RAID-kokoonpanoon kuuluvilla kiintolevyillä olevien tietojen menettämiseen. Varmuuskopioi kaikki säilytettävät tiedot ennen jatkamista.


- 1 Aseta tietokone RAID-tilaan (katso “Tietokoneen asettaminen RAID-tilaan” sivulla 42).
- 2 Valitse **Käynnistä** ja käynnistä Intel® Storage Utility valitsemalla **Ohjelmat** → **Intel(R) Application Accelerator** → **Intel Matrix Storage Manager**.




**HUOMAUTUS:** Jos et näe **Actions (Toiminnot)** -valikkovaihtoehtoa, et ole vielä asettanut tietokonetta RAID-tilaan (katso “Tietokoneen asettaminen RAID-tilaan” sivulla 42).


- 3 Käynnistä **Create RAID Volume Wizard** (RAID-taltion luomisen ohjattu toiminto) valitsemalla **Actions (Toiminnot)** -valikosta **Create RAID Volume** (Luo RAID-taltio) ja valitse sitten **Next** (Seuraava).
- 4 Valitse **Select Volume Location** (Valitse taltion sijainti) -näytöllä ensimmäinen RAID-tason 0 taltioon lisättävä kiintolevy ja napsauta oikeata nuolipainiketta.
- 5 Lisää toinen kiintolevy napsauttamalla ja valitse **Next** (Seuraava).  
Jos haluat lisätä kolmannen kiintolevyn RAID-tason 0 taltioon, napsauta oikeata nuolipainiketta ja valitse kolmas kiintolevy, kunnes **Selected (Valittu)** -ikkunassa on kolme kiintolevyä, ja valitse sitten **Next** (Seuraava).
- 6 Valitse **Specify Volume Size** (Määritä taltion koko) -ikkunassa haluamasi **Volume Size** (Taltion koko) -asetus, ja valitse sitten **Next** (Seuraava).
- 7 Luo taltio valitsemalla **Finish** (Valmis), tai valitse **Back** (Takaisin), jos haluat tehdä muutoksia.

## RAID-tason 1 kokoonpanon luominen

 **ILMOITUS:** Seuraavat toimenpiteet johtavat kaikkien RAID-kokoonpanoon kuuluvilla kiintolevyillä olevien tietojen menettämiseen. Varmuuskopioi kaikki säilytettävät tiedot ennen jatkamista.

- 1 Aseta tietokone RAID-tilaan (katso “Tietokoneen asettaminen RAID-tilaan” sivulla 42).
- 2 Valitse **Käynnistä** ja käynnistä Intel® Storage Utility valitsemalla **Ohjelmat** → **Intel(R) Application Accelerator** → **Intel Matrix Storage Manager**.  
 **HUOMAUTUS:** Jos et näe **Actions (Toiminnot)** -valikkovaihtoehtoa, et ole vielä asettanut tietokonetta RAID-tilaan (katso “Tietokoneen asettaminen RAID-tilaan” sivulla 42).
- 3 Käynnistä **Create RAID Volume Wizard** (RAID-taltion luomisen ohjattu toiminto) valitsemalla **Actions (Toiminnot)** -valikosta **Create RAID Volume** (Luo RAID-taltio).
- 4 Valitse ensimmäisellä näytöllä **Next** (Seuraava).
- 5 Vahvista taltion nimi, valitse RAID-tasoksi **RAID 1** ja jatka valitsemalla **Next** (Seuraava).
- 6 Valitse **Select Volume Location** (Valitse taltion sijainti) -näytöllä ensimmäinen RAID-tason 0 taltiona käytettävä kiintolevy ja napsauta oikeata nuolipainiketta. Lisää toinen kiintolevy napsauttamalla, kunnes **Selected (Valittu)** -ikkunassa on kaksi kiintolevyä, ja valitse sitten **Next** (Seuraava).
- 7 Valitse **Specify Volume Size** (Määritä taltion koko) -ikkunassa haluamasi **Volume Size** (Taltion koko) -asetus, ja valitse sitten **Next** (Seuraava).
- 8 Luo taltio valitsemalla **Finish** (Valmis), tai valitse **Back** (Takaisin), jos haluat tehdä muutoksia.
- 9 Luo uuden RAID-taltion osiot Microsoft Windowsin ohjeiden mukaan.

## RAID-taltion poistaminen


 **HUOMAUTUS:** Tämä toiminto poistaa RAID 1 -taltion, mutta samalla se jakaa RAID 1 -taltion myös kahdeksi tavalliseksi kiintolevyksi, joissa on osiot. Olemassa olevat datatiedostot säilyvät tällöin ehjinä. Jos RAID 0 -taltio poistetaan, kaikki taltiossa olevat tiedot tuhoutuvat.

- 1 Valitse **Käynnistä** ja käynnistä Intel® Storage Utility valitsemalla **Ohjelmat** → **Intel(R) Application Accelerator** → **Intel Matrix Storage Manager**.
- 2 Napsauta poistettavan RAID-taltion **Volume (Taltio)** -kuvaketta hiiren kakkospainikkeella ja valitse **Delete Volume** (Poista taltio).
- 3 Valitse **Delete RAID Volume Wizard** (RAID-taltion luomisen ohjattu toiminto) -näytöllä **Next** (Seuraava).
- 4 Valitse poistettava RAID-taltio **Available** (Käytettävissä) -ruudusta, siirrä valittu RAID-taltio oikealla nuolipainikkeella **Selected (Valittu)** -ruutuun ja valitse **Next** (Seuraava).
- 5 Poista taltio valitsemalla **Finish** (Valmis).

## Tietojen siirtäminen RAID-tason 0 kokoonpanoon

- 1 Aseta tietokone RAID-tilaan (katso “Tietokoneen asettaminen RAID-tilaan” sivulla 42).
  - 2 Valitse Käynnistä ja käynnistä Intel® Storage Utility valitsemalla **Kaikki ohjelmat** → **Intel(R) Application Accelerator** → **Intel Matrix Storage Manager**.  
 **HUOMAUTUS:** Jos et näe **Actions (Toiminnot)** -valikkovaihtoehtoa, et ole vielä asettanut tietokonetta RAID-tilaan (katso “Tietokoneen asettaminen RAID-tilaan” sivulla 42).
  - 3 Käynnistä Migration Wizard (Ohjattu siirtotoiminto) valitsemalla **Actions (Toiminnot)** -valikosta **Create RAID Volume From Existing Hard Drive** (Luo RAID-taltio nykyisestä kiintolevystä).
  - 4 Valitse Migration Wizard (Ohjattu siirtotoiminto) -näytöllä **Next** (Seuraava).
  - 5 Kirjoita RAID-taltion nimi tai hyväksy oletusnimi.
  - 6 Valitse avattavasta valikosta RAID-tasoksi **RAID 0**.
  - 7 Valitse avattavasta valikosta oikea viipalekoko, ja valitse sitten **Next** (Seuraava).  
 **HUOMAUTUS:** Valitse RAID-taltioon tallennettavien tiedostojen keskimääräistä kokoa lähinnä vastaava viipalekoko. Jos et tiedä keskimääräistä tiedostokokoa, valitse viipalekooksi 128 kt.
  - 8 Kaksoisnapsauta **Select Source Hard Drive** (Valitse lähdekiintolevy) -näytöllä kiintolevyä, jolta haluat siirtää tiedot, ja valitse **Next** (Seuraava).  
 **HUOMAUTUS:** Lähdekiintolevyn tulee olla kiintolevy, joka sisältää ne tiedot tai käyttöjärjestelmän, jotka haluat säilyttää RAID-taltiossa.
  - 9 Kaksoisnapsauta **Select Member Hard Drive** (Valitse jäsenkiintolevy) -näytöllä niitä jäsenlevyjä, joille haluat siirtää saantitaulukot, ja valitse sitten **Next** (Seuraava).
  - 10 Valitse **Specify Volume Size** (Määritä taltion koko) -näytöllä haluamasi **Volume Size** (Taltion koko) -asetus, ja valitse sitten **Next** (Seuraava).
-  **ILMOITUS:** Seuraavassa vaiheessa kaikki jäsenlevyn tiedot menetetään.
- 11 Käynnistä siirtäminen valitsemalla **Finish** (Valmis), tai valitse **Back** (Takaisin), jos haluat tehdä muutoksia. Voit käynnistää tietokonetta siirron aikana tavalliseen tapaan.

## Tietojen siirtäminen RAID-tason 1 kokoonpanoon

- 1 Aseta tietokone RAID-tilaan (katso “Tietokoneen asettaminen RAID-tilaan” sivulla 42).
- 2 Valitse Käynnistä ja käynnistä Intel® Storage Utility valitsemalla **Kaikki ohjelmat** → **Intel(R) Application Accelerator** → **Intel Matrix Storage Manager**.  
 **HUOMAUTUS:** Jos et näe **Actions (Toiminnot)** -valikkovaihtoehtoa, et ole vielä asettanut tietokonetta RAID-tilaan (katso “Tietokoneen asettaminen RAID-tilaan” sivulla 42).
- 3 Käynnistä Migration Wizard (Ohjattu siirtotoiminto) valitsemalla **Actions (Toiminnot)** -valikosta **Create RAID Volume From Existing Hard Drive** (Luo RAID-taltio nykyisestä kiintolevystä).
- 4 Valitse ensimmäisellä Migration Wizard (Ohjattu siirtotoiminto) -näytöllä **Next** (Seuraava).
- 5 Kirjoita RAID-taltion nimi tai hyväksy oletusnimi.

- 6 Valitse avattavasta valikosta RAID-tasoksi **RAID 1**.
- 7 Kaksoisnapsauta **Select Source Hard Drive** (Valitse lähdekiintolevy) -näytöllä kiintolevyä, jolta haluat siirtää tiedot, ja valitse **Next** (Seuraava).



**HUOMAUTUS:** Lähdekiintolevyn tulee olla kiintolevy, joka sisältää ne tiedot tai käyttöjärjestelmän, jotka haluat säilyttää RAID-taltiassa.

- 8 Kaksoisnapsauta **Select Member Hard Drive** (Valitse jäsenkiintolevy) -näytöllä niitä jäsenlevyjä, joiden haluat toimivan kokoonpanossa peleinä, ja valitse sitten **Next** (Seuraava).
- 9 Valitse **Specify Volume Size** (Määritä taltion koko) -näytöllä haluamasi taltion koko, ja valitse sitten **Next** (Seuraava).



**ILMOITUS:** Seuraavassa vaiheessa kaikki jäsenlevyn tiedot menetetään.

- 10 Käynnistä siirtäminen valitsemalla **Finish** (Valmis), tai valitse **Back** (Takaisin), jos haluat tehdä muutoksia. Voit käynnistää tietokonetta siirron aikana tavalliseen tapaan.

### Varakiintolevyn luominen

Varakiintolevy voidaan luoda RAID-tason 1 kokoonpanolla. Käyttöjärjestelmä ei näe varakiintolevyä, mutta voit tarkastella varakiintolevyä levyn hallintatoiminnon tai Intel RAID Option ROM -apuohjelman avulla. Jos jokin RAID-tason 1 jäsen rikkoutuu, tietokone rakentaa peilikokoonpanon automaattisesti uudelleen korvaamalla rikkoutuneen jäsenen varakiintolevyllä.

Kiintolevy merkitään varakiintolevyksi seuraavasti:

- 1 Valitse **Käynnistä** ja käynnistä Intel® Storage Utility valitsemalla **Ohjelmat** → **Intel(R) Application Accelerator** → **Intel Matrix Storage Manager**.
- 2 Napsauta varakiintolevyksi merkittävää kiintolevyä hiiren kakkospainikkeella.
- 3 Valitse **Mark as Spare** (Merkitse varakiintolevyksi).

Varakiintolevynä toimiva kiintolevy poistetaan seuraavasti:

- 1 Napsauta varakiintolevyn kuvaketta hiiren kakkospainikkeella.
- 2 Valitse **Reset Hard Drive to Non-RAID** (Palauta kiintolevy ei-RAID-kiintolevyksi).

## Heikentyneen RAID-tason 1 kokoonpanon uudelleenrakentaminen

Jos tietokoneessa ei ole varakiintolevyä ja tietokone on ilmoittanut RAID-tason 1 taltion heikentyneen, voit rakentaa tietokoneen toisteisen peilin uudelle kiintolevylle manuaalisesti toimimalla seuraavien ohjeiden mukaisesti:

- 1 Valitse **Käynnistä** ja käynnistä Intel® Storage Utility valitsemalla **Ohjelmat** → **Intel(R) Application Accelerator** → **Intel Matrix Storage Manager**.
- 2 Napsauta hiiren kakkospainikkeella käytettävissä olevaa kiintolevyä, jolle haluat rakentaa RAID-tason 1 taltion uudelleen, ja valitse sitten **Rebuild to this Disk** (Rakenna tälle levylle uudelleen).

Voit käyttää tietokonetta RAID-tason 1 taltion uudelleenrakentamisen aikana.

## Dell DataSafe (lisävaruste)

Dell DataSafe on ratkaisu, joka auttaa suojaamaan tietojasi epämiellyttäviltä tapahtumilta, kuten järjestelmän kaatumisen, kiintolevyn rikkoutumisen, ohjelmiston vioittumisen, virusten ja muiden vahinkojen aiheuttamalta tietojen menettämiseltä. Intel-tekniikan ansiosta tietokoneesi suojaus on vahva jo tehtaalta lähtiessään. Dell DataSafe varaa järjestelmästäsi tietyn alueen, jonne se kopioi tietokoneen kiintolevyllä olevat tiedot säännöllisin väliajoin. Dell DataSafe ei ainoastaan auta sinua tallentamaan ja suojaamaan arvokkaat tietosi, kuten valokuvat, musiikin, videot, tiedostot ja paljon muuta, vaan se auttaa myös palauttamaan tietokoneen ja siinä olevat tiedot virhetilanteessa. Siihen kuuluvan ohjelmiston avulla voit saattaa järjestelmän toimintakuntoon järjestelmävirheen jälkeen, pelastaa poistetut tiedostot helposti ja palauttaa yksittäisiä tiedostoja tai koko kiintolevy. Intel Matrix Storage Console (RAID) takaa jatkuvan toimivuuden tietokoneen ainoan kiintolevyn rikkoutuessa.

## Intel® Viiv™ -tekniikka (lisävaruste)

Intel Viiv -tekniikka on digitaalisen kodin kannattajille suunnattu tekniikka, johon kuuluu:

- Intel® Quick Resume -tekniikkaa tukeva BIOS
- laiteohjaimia

Tekniikka palauttaa käyttäjän käyttämättömänä olleen järjestelmän nopeasti aktiiviseen tilaan.

Intel Viiv -tekniikka on valinnainen lisävaruste järjestelmiin, joissa on Microsoft® Windows® XP Media Center Edition 2005 ja kaksoisydinuoritin.



## Intel® Viiv™ Quick Resume -tekniikan (QRT) käyttäminen

Intel Viiv QRT -tilaa käytettäessä virtapainike toimii pikäkäynnistys- ja sammutustoimintona. Virtapainiketta kerran painettaessa näyttö sammuu ja ääni vaimenee. Tässä tilassa tietokone toimii edelleen, kuten virtapainikkeen merkkivalo ja palavat diagnostikkamerkkivalot 1, 2 ja 4 osoittavat. Voit myös huomata, että kiintolevyn toiminnan merkkivalo voi vilkkua, kun jokin ulkoinen laite käyttää kiintolevyä.

Tietokone palaa tavalliseen toimintatilaan, kun painat virtapainiketta lyhyesti, painat mitä tahansa näppäimistön näppäintä, liikutat hiirtä tai painat lisävarusteena saatavan Microsoft® Windows® XP Media Center Edition 2005 -kaukosäätimen näppäintä.

### QRT-toiminnon ottaminen käyttöön järjestelmän asennuksessa

QRT-ohjaimet on asennettava ennen kuin Quick Resume -toiminto voidaan käyttää. QRT-ohjaimet asennetaan, kun tämä toiminto tilataan. Quick Resume otetaan myös järjestelmän asennuksessa käyttöön, kun tämä ominaisuus tilataan.

- 1 Avaa järjestelmän asennusohjelma (katso "Järjestelmän asennusohjelman käynnistäminen" sivulla 134).
- 2 Valitse **Power Management** (Virranhallinta) -valikkovaihtoehto nuolipainikkeilla, ja avaa valikko painamalla <Enter>.
- 3 Valitse **Quick Resume** -vaihtoehto ylä- ja alanuolipainikkeilla, ja avaa valikko painamalla <Enter>.
- 4 Valitse **On** (Käytössä) -vaihtoehto vasemmalla ja oikealla nuolipainikkeilla, ja ota Quick Resume -toiminto käyttöön painamalla <Enter>.

### QRT-toiminnon ottaminen käyttöön käyttöjärjestelmässä

- 1 Napsauta **Käynnistys**-painiketta ja valitse **Ohjauspaneeli**.
- 2 Valitse **Poissa**-välilehti.
- 3 Varmista, että **Ota käyttöön poissaolotila**- ja **Asetukset**-valintaruudut on merkitty.
- 4 Valitse **Lisäasetukset**-välilehti.
- 5 Valitse avattavasta **Kun virta katkaistaan virtakytkimestä** -valikosta **Älä tee mitään**.
- 6 Valitse avattavasta **Kun tietokoneen lepotilapainiketta painetaan** -valikosta **Älä tee mitään**.



# Ongelmien ratkaiseminen

## Vianmääritysvihjeitä

Kun teet vianmääritystä, seuraavista vihjeistä saattaa olla apua:

- Jos lisäsit tai poistit jonkin osan ennen kuin ongelma ilmeni, tarkista asennus ja varmista, että kyseinen osa on asennettu oikein.
- Jos oheislaite ei toimi, varmista, että se on liitetty oikein.
- Jos saat virhesanoman, kirjoita sanoman sisältö sanatarkasti muistiin. Tämä sanomai voi auttaa tukihenkilöitä tukea ongelman selvittämisessä ja korjaamisessa.
- Jos virhesanoma tulee jostakin ohjelmasta, katso kyseisen ohjelman ohjeita.
- Jos käyttöjärjestelmän käynnistäminen ei onnistu SATA-asetusten muuttamisen jälkeen, palauta edelliset SATA-asetukset ja yritä käynnistää käyttöjärjestelmä uudelleen.

## Paristoon liittyvät ongelmat



**VAROITUS:** Uusi paristo voi räjähtää, jos se asennetaan väärin. Vaihda pariston tilalle vain samanlainen tai vastaavan tyyppinen, valmistajan suosittelema paristo. Hävitä käytetyt paristot valmistajan ohjeiden mukaan.



**VAROITUS:** Tutustu *Tuotetieto-oppaan* turvallisuusohjeisiin ennen tässä esitettyjen toimenpiteiden suorittamista.

**VAIHDA PARISTO.** Jos aika ja päivämäärä on asetettava aina uudelleen tietokoneen käynnistämisen jälkeen tai jos käynnistämisen yhteydessä näkyy virheellinen aika tai päivämäärä, vaihda paristo (katso “Pariston vaihtaminen” sivulla 126). Jos paristo ei edelleenkään toimi kunnolla, ota yhteyttä Delliin (katso “Dell-yhteydenotot” sivulla 145).

## Asemaan liittyvät ongelmat



**VAROITUS:** Tutustu *Tuotetieto-oppaan* turvallisuusohjeisiin ennen tässä esitettyjen toimenpiteiden suorittamista.

**VARMISTA, ETTÄ MICROSOFT® WINDOWS® TUNNISTAA ASEMAN.** Napsauta **Käynnistä**-painiketta ja valitse **Oma tietokone**. Jos levykeasemaa, CD-levyä tai DVD-asemaa ei ole lueteltu, tarkista koko järjestelmä virustentorjuntaohjelmalla ja poista mahdolliset virukset. Virukset voivat joskus estää Windows-käyttöjärjestelmää tunnistamasta asemaa.

### TESTAA ASEMA.

- Aseta asemaan toinen levyke, CD-levy tai DVD-levy ja tarkista, että alkuperäinen tallennusväline ei ole viallinen.
- Aseta käynnistyslevyke asemaan ja käynnistä tietokone uudelleen.

**PUHDISTA ASEMA TAI LEVYKE.** Katso “Tietokoneen puhdistaminen” sivulla 37.

### TARKISTA KAAPELILIITÄNNÄT.

**SUORITA LAITTEISTON VIANMÄÄRITYS.** Katso “Microsoft Windows XP:n Järjestelmän palauttaminen -toiminnon käyttäminen” sivulla 76.

**SUORITA DELL DIAGNOSTICS -OHJELMA.** Katso “Dell Diagnostics” sivulla 71.

## CD- ja DVD-asemaan liittyvät ongelmat



**HUOMAUTUS:** Nopean CD- tai DVD-aseman tärinä on normaalia ja se saattaa aiheuttaa melua. Tämä ei tarkoita, että asema, CD-levy tai DVD-asema olisi viallinen.



**HUOMAUTUS:** Maailman eri alueista ja erilaisista levymuodoista johtuen kaikki DVD-levyt eivät toimi kaikissa DVD-asemissa.

### SÄÄDÄ WINDOWSIN ÄÄNENVOIMAKKUUTTA.

- Napsauta näytön oikeassa alakulmassa olevaa kaiuttimen kuvaketta.
- Tarkista, että äänenvoimakkuus on päällä napsauttamalla liukusäädintä ja vetämällä sitä ylöspäin.
- Tarkista, että ääntä ei ole mykistetty ja poista kaikkien valittujen valintaruutujen valinnat.

**TARKISTA KAIUTTIMIT JA BASSOKAIUTIN.** Katso “Äänen ja kaiuttimiin liittyvät ongelmat” sivulla 64.

## CD/DVD-RW-asemaan liittyvät ongelmat

**SULJE MUUT OHJELMAT.** CD/DVD-RW-aseman datavirran on oltava keskeytymätöntä kirjoittamisen aikana. Jos virta keskeytyy, tapahtuu virhe. Sulje kaikki ohjelmat ennen CD/DVD-RW-levylle kirjoittamista.

**SAMMUTA WINDOWSIN VALMIUSTILA ENNEN CD/DVD-RW-LEVYLLE KIRJOITTAMISTA.**

Hae hakusana *valmiustila* Windowsin Ohjeesta.

## Kiintolevyasemaan liittyvät ongelmat

**SUORITA LEVYN TARKISTUS.**

- 1 Napsauta Käynnistä-painiketta ja valitse Oma tietokone.
- 2 Napsauta hiiren kakkospainikkeella Paikallinen levy C:.
- 3 Valitse Ominaisuudet.
- 4 Napsauta Työkalut-välilehteä.
- 5 Valitse Virheentarkistus-kohdassa Etsi.
- 6 Valitse Etsi ja yritä korjata virheelliset sektorit.
- 7 Valitse Käynnistä.

## Sähköpostiin, modeemiin ja Internetiin liittyvät ongelmat



**VAROITUS:** Tutustu *Tuotetieto-oppaan* turvallisuusohjeisiin ennen tässä esitettyjen toimenpiteiden suorittamista.



**HUOMAUTUS:** Liitä modeemi vain analogiseen puhelinpistorasiaan. Modeemi ei toimi, jos se liitetään digitaaliseen puhelinverkkoon.

**TARKISTA MICROSOFT OUTLOOK® EXPRESSIN SUOJAUSASETUKSET.** Jos et pysty avaamaan sähköpostiviestien liitetiedostoja, toimi seuraavasti:

- 1 Valitse Outlook Expressissä Työkalut, valitse Asetukset ja valitse sitten Suojaus.
- 2 Poista Estä sellaisten liitteiden tallentaminen tai avaaminen- kohdan valinta.

**TARKISTA PUHELINJOHDON LIITIN.**

**TARKISTA PUHELINPISTORASIA.**

**LIITÄ MODEEMI SUORAAN SEINÄSSÄ OLEVAAN PUHELINPISTORASIAAN.**

**KÄYTÄ TOISTA PUHELINJOHTOA.**

- Tarkista, että puhelinjohto on liitetty modeemiliittimeen. (Pistorasiassa on vihreä tarra tai sen vieressä on liittimen muotoinen kuvake.)
- Varmista, että tunnet puhelinjohdon napsahdavan paikalleen, kun työnät sen modeemiin.
- Irrota puhelinjohto modeemista ja liitä se puhelimeen. Tarkista, kuuletko valintaääntä.
- Jos johto on myös muiden laitteiden, kuten puhelinvastaajan, faksilaitteen, jännitesuodattimen tai haaroittimen, käytössä, ohita ne ja liitä modeemi puhelimen avulla suoraan seinässä olevaan puhelinpistorasiaan. Jos käyttämäsi johto on yli 3 metriä pitkä, käytä lyhyempää johtoa.

**SUORITA MODEM HELPER -DIAGNOSTIIKKAOHJELMA.** Napsauta **Käynnistä** -painiketta, valitse **Kaikki ohjelmat** ja valitse sitten **Modem Helper**. Toimi ongelmien tunnistamisessa ja ratkaisemisessa näyttöön tulevien ohjeiden mukaan. Modem Helper ei ole käytettävissä kaikissa tietokoneissa.

**TARKISTA, ETTÄ MODEEMI ON YHTEYDESSÄ WINDOWSIIIN.**

**1** Napsauta **Käynnistys**-painiketta ja valitse **Ohjauspaneeli**.

**2** Valitse **Tulostimet ja muut laitteet**.

**3** Valitse **Puhelin- ja modeemiasetukset**.

**4** Napsauta **Modeemit**-välilehteä.

**5** Valitse modeemisi **COM-portti**.

**6** Valitse **Ominaisuudet**, valitse **Diagnostiikka**-välilehti ja valitse sitten **Suorita modeemikysely** tarkistaaksesi, että modeemi on yhteydessä Windowsiin.

Jos modeemi vastaa kaikkiin komentoihin, se toimii kunnolla.

**TARKISTA, ETTÄ OLET MUODOSTANUT INTERNET-YHTEYDEN.** Tarkista, että olet tilannut Internet-palvelun. Napsauta avatussa Outlook Express -sähköpostiohjelmassa **Tiedosto**. Jos **Offline-tila** -kohta on valittuna, poista sen valinta ja muodosta Internet-yhteys. Jos tarvitset apua, ota yhteyttä Internet-palveluntarjoajaan.

## Virhesanommat

Jos virhesanomaa ei ole luettelossa, katso ohjeita käyttöjärjestelmän tai virhesanomien aikana käynnissä olleen ohjelman ohjeista.

**A FILENAME CANNOT CONTAIN ANY OF THE FOLLOWING CHARACTERS (TIEDOSTONIMESSÄ EI SAA OLLA SEURAAVIA MERKKEJÄ): \ / : \* ? " < > |.** Älä käytä näitä merkkejä tiedostonimissä.

**A REQUIRED .DLL FILE WAS NOT FOUND (TARVITTAVAA DLL-TIEDOSTOA EI LÖYDY).** Avattavasta ohjelmistosta puuttuu oleellinen tiedosto. Voit poistaa ohjelman ja asentaa sen uudelleen seuraavasti:

- 1 Napsauta Käynnistä-painiketta, valitse Ohjauspaneeli ja valitse sitten Lisää tai poista sovellus.
- 2 Valitse poistettava ohjelma.
- 3 Napsauta Lisää tai poista sovellus -kuvaketta.
- 4 Katso asennusohjeet ohjelman ohjeista.

**ALERT! AIR TEMPERATURE SENSOR NOT DETECTED (HÄLYTYS! ILMANLÄMPÖTILAN TUNNISTINTA EI HAVAITA).** Vallitsevan lämpötilan tunnistinta ei havaita. Jatka painamalla F1 tai siirry järjestelmän asennukseen painamalla F2 .

**drive letter : \ IS NOT ACCESSIBLE. THE DEVICE IS NOT READY (Aseman kirjain : \ EI OLE KÄYTETTÄVISSÄ. LAITE EI OLE VALMIS).** Asema ei pysty lukemaan levyä. Aseta levy asemaan ja yritä uudelleen.

**INSERT BOOTABLE MEDIA (ASETA KÄYNNISTYSTALLENNUSVÄLINE LAITTEESEEN).**

Aseta käynnistyslevyke tai -CD-levy laitteeseen.

**NON-SYSTEM DISK ERROR (MUU KUIN JÄRJESTELMÄLEVYKEVIRHE).** Poista levyke asemasta ja käynnistä tietokone uudelleen.

**NOT ENOUGH MEMORY OR RESOURCES. CLOSE SOME PROGRAMS AND TRY AGAIN (MUISTI TAI RESURSSIT EIVÄT RIITÄ. SULJE OHJELMIA JA YRITÄ UUELLEEN).** Sulje kaikki ikkunat ja avaa käytettävä ohjelma. Joskus tietokone on käynnistettävä uudelleen tietokoneen resurssien palauttamiseksi. Suorita tällöin ensimmäiseksi käytettävä ohjelma.

**OPERATING SYSTEM NOT FOUND (KÄYTTÖJÄRJESTELMÄÄ EI LÖYDY).** Ota yhteyttä Delliin (katso "Dell-yhteydenotot" sivulla 145).

## Mediakortin lukijaan liittyvät ongelmat

**ASEMAN KIRJAINTA EI OLE MÄÄRITETTY.** Kun Microsoft Windows XP havaitsee mediakortin lukijan, sille määritetään automaattisesti aseman kirjain, joka on seuraava looginen asema kaikkien muiden järjestelmän fyysisten asemien jälkeen. Jos fyysisiä asemia seuraava looginen asema on yhdistetty verkkoasemaan, Windows XP ei määritä mediakortin lukijalle aseman kirjainta automaattisesti.

Voit määrittää aseman kirjaimen mediakortin lukijalle manuaalisesti seuraavasti:

- 1 Napsauta hiiren kakkospainikkeella Oma tietokone ja valitse **Hallitse**.
- 2 Valitse **Levyhallinta-vaihtoehto**.
- 3 Valitse oikeasta ruudusta muutettava aseman kirjain napsauttamalla sitä hiiren kakkospainikkeella.
- 4 Valitse **Muuta aseman kirjain ja polku**.
- 5 Valitse pudotusvalikosta mediakortin lukijalle määritetty uusi aseman kirjain.
- 6 Vahvista valintasi napsauttamalla **OK**.

**HUOMAUTUS:** Mediakortin lukija näkyy yhdistettynä asemana vain silloin, kun se on liitetty. Jokainen neljästä mediakortin lukijasta on yhdistetty asemaan myös silloin, kun niissä ei ole tallennusvälinettä. Jos yrität käyttää mediakortin lukijaa silloin, kun siinä ei ole tallennusvälinettä, saat kehotuksen asettaa tallennusväline laitteeseen.

**FLEXBAY-LAITE ON KYTKETTY POIS PÄÄLTÄ.** BIOS-asennuksessa on asetus, jolla FlexBay voidaan kytkeä pois päältä. Asetus näkyy kuitenkin vain silloin, kun tietokoneeseen on asennettu FlexBay-laite. Jos FlexBay-laite on asennettu fyysisesti, mutta se ei toimi, tarkista, että onko se kytketty BIOS-asennuksessa päälle.

## Näppäimistöön liittyvät ongelmat



**VAROITUS:** Tutustu *Tuotetieto-oppaan* turvallisuusohjeisiin ennen tässä esitettyjen toimenpiteiden suorittamista.

### TARKISTA NÄPPÄIMISTÖN JOHTO.

- Tarkista, että näppäimistön johto on liitetty kunnolla tietokoneeseen.
- Sammuta tietokone (katso "Tietokoneen sammuttaminen" sivulla 81), kytke näppäimistön johto uudelleen tietokoneen asennuskaavion mukaisella tavalla ja käynnistä tietokone uudelleen.
- Tarkista, että johto ei ole vahingoittunut tai haurastunut, ja että johdon liittimissä ei ole vääntyneitä tai katkenneita nastoja. Suorista vääntyneet nastat.
- Irrota näppäimistön jatkojohdot ja liitä näppäimistö suoraan tietokoneeseen.



**TESTAA NÄPPÄIMISTÖ.** Liitä oikein toimiva näppäimistö tietokoneeseen ja yritä käyttää sitä.

**SUORITA LAITTEISTON VIANMÄÄRITYS.** Katso “Ohjelmiston ja laitteiston yhteensopivuusongelmien ratkaiseminen” sivulla 75.

## Lukkiutumiset ja ohjelmistoon liittyvät ongelmat



**VAROITUS:** Tutustu *Tuotetieto-oppaan* turvallisuusohjeisiin ennen tässä esitettyjen toimenpiteiden suorittamista.

### Tietokone ei käynnisty

**TARKISTA DIAGNOSTIIKKAMERKKIVALOT.** Katso “Diagnostiikkamerkkivalot” sivulla 67.

**TARKISTA, ETTÄ VIRTAJOHTO ON KYTKETTY KUNNOLLA TIETOKONEESEEN JA PISTORASIAAN.**

### Tietokone lakkaa vastaamasta



**ILMOITUS:** Tietoja voidaan menettää, jos et pysty sammuttamaan tietokonetta käyttöjärjestelmän avulla.

**SAMMUTA TIETOKONE.** Jos et saa vastausta painamalla jotakin näppäimistön näppäintä tai liikuttamalla hiirtä, paina virtapainiketta vähintään 8 - 10 sekunnin ajan, kunnes tietokone sammuu. Käynnistä tietokone sen jälkeen uudelleen.

### Ohjelma lakkaa vastaamasta

#### **LOPETA OHJELMA.**

- 1** Paina <Ctrl><Shift><Esc> samanaikaisesti.
- 2** Valitse Sovellukset.
- 3** Valitse ohjelma, joka ei enää vastaa.
- 4** Valitse Lopeta tehtävä.

## Ohjelma kaatuu toistuvasti



**HUOMAUTUS:** Useimpien ohjelmistojen asennusohjeet on yleensä annettu käyttöoppaassa, levykkeellä tai CD-levyllä.

**TARKISTA OHJELMISTON OHJEET.** Poista tarvittaessa ohjelman asennus ja asenna ohjelma uudelleen.

## Ohjelma on suunniteltu käytettäväksi yhdessä aikaisemman Windows-käyttöjärjestelmän kanssa

**SUORITA OHJATTU OHJELMIEN YHTEENSOPIVUUDEN VARMISTAMINEN.** Ohjattu ohjelmien yhteensopivuuden varmistaminen määrittää ohjelman asetukset siten, että sitä voidaan käyttää Windows XP:stä poikkeavan kaltaisissa käyttöympäristöissä.

- 1 Napsauta **Käynnistä**-painiketta, valitse **Kaikki ohjelmat** → **Apuohjelmat** ja valitse sitten **Ohjattu ohjelman yhteensopivuuden varmistaminen**.
- 2 Valitse tervetuliaisnäytöllä **Seuraava**.
- 3 Toimi näytön ohjeiden mukaan.

## Näyttö muuttuu kokonaan siniseksi

**SAMMUTA TIETOKONE.** Jos et saa vastausta painamalla jotakin näppäimistön näppäintä tai liikuttamalla hiirtä, paina virtapainiketta vähintään 8 - 10 sekunnin ajan, kunnes tietokone sammuu. Käynnistä tietokone sen jälkeen uudelleen.

## Muut ohjelmistoon liittyvät ongelmat

**TARKISTA VIANMÄÄRITYSTÄ KOSKEVAT TIEDOT OHJELMISTON OHJEISTA TAI OTA YHTEYTTÄ OHJELMISTON VALMISTAJAAN.**

- Tarkista, että ohjelma on yhteensopiva tietokoneeseen asennetun käyttöjärjestelmän kanssa.
- Tarkista, että tietokone on ohjelmiston suorittamiseen vaadittavien laitteistoa koskevien minimivaatimusten mukainen. Lisätietoja on ohjelmiston ohjeissa.
- Tarkista, että ohjelma on asennettu ja määritetty oikein.
- Tarkista, että laiteohjaimet eivät ole ristiriidassa ohjelman kanssa.
- Poista tarvittaessa ohjelman asennus ja asenna ohjelma uudelleen.

**VARMUUSKOPIOI TIEDOSTOT VÄLITTÖMÄSTI.**

**TARKISTA KIINTOLEVY, LEVYKEASEMAT TAI CD-LEVY VIRUKSENTORJUNTAOHJELMALLA.**

**TALLENNA JA SULJE KAIKKI AVOINNA OLEVAT TIEDOSTOT TAI OHJELMAT JA SAMMUTA TIETOKONE KÄYNNISTÄ-VALIKON KAUTTA.**

## Muistiin liittyvät ongelmat



**VAROITUS:** Tutustu *Tuotetieto-oppaan* turvallisuusohjeisiin ennen tässä esitettyjen toimenpiteiden suorittamista.

### JOS SAAT MUISTIN VÄHYDESTÄ ILMOITTAVAN SANOMAN, TOIMI SEURAAVASTI:

- Tallenna ja sulje avoimet tiedostot ja sulje avoimet ohjelmat, joita et käytä.
- Tarkista muistin minimivaatimukset ohjelmiston käyttöoppaasta. Asenna tarvittaessa lisämuistia (katso “Muistin asentaminen” sivulla 88).
- Asenna muistimoduulit uudelleen (katso “Muisti” sivulla 87) ja varmista, että tietokoneesi käyttää muistia oikein.
- Suorita Dell Diagnostics -ohjelma (katso “Dell Diagnostics” sivulla 71).

### JOS KOHTAAT MUITA MUISTIIN LIITTYVIÄ ONGELMIA, TOIMI SEURAAVASTI:

- Asenna muistimoduulit uudelleen (katso “Muisti” sivulla 87) ja varmista, että tietokoneesi käyttää muistia oikein.
- Varmista, että toimit muistin asennusohjeiden mukaisella tavalla (katso “Muistin asentaminen” sivulla 88).
- Tietokone tukee DDR2-muistia. Lisätietoja tietokoneen tukemista muisteista on kohdassa “Muisti” sivulla 129.
- Suorita Dell Diagnostics -ohjelma (katso “Dell Diagnostics” sivulla 71).

## Hiireen liittyvät ongelmat



**VAROITUS:** Tutustu *Tuotetieto-oppaan* turvallisuusohjeisiin ennen tässä esitettyjen toimenpiteiden suorittamista.

**PUHDISTA HIIRI.** Hiiren puhdistamista koskevat ohjeet on annettu kohdassa “Hiiren puhdistaminen” sivulla 37.

### TARKISTA HIIREN JATKOJOHTO.

- 1 Irrota hiiren jatkojohdot ja liitä hiiri suoraan tietokoneeseen.
- 2 Tarkista, että hiiren johto on liitetty tietokoneen asennuskaavion mukaisella tavalla.

### **KÄYNNISTÄ TIETOKONE UDELLEEN.**

- 1 Paina samanaikaisesti näppäimiä <Ctrl><Esc>, jolloin saat **Käynnistä**-valikon näkyviin.
- 2 Paina <u>, valitse näppäimistön ylä- ja alanuolinäppäimillä **Sammuta** ja paina <Enter>.
- 3 Kun tietokone on sammunut, liitä hiiren johto uudelleen tietokoneen asennuskaavion mukaisella tavalla.
- 4 Käynnistä tietokone.

**TESTAA HIIRI.** Liitä oikein toimiva hiiri tietokoneeseen ja yritä käyttää sitä.

### **TARKISTA HIIREN ASETUKSET.**

- 1 Napsauta **Käynnistä**-painiketta, valitse **Ohjauspaneeli** ja valitse **Tulostimet ja muut laitteet**.
- 2 Valitse **Hiiri**.
- 3 Säädä asetuksia tarvittaessa.

**ASENNA HIIRIOHJAIN UDELLEEN.** Katso "Ohjainten asentaminen uudelleen" sivulla 74.

**SUORITA LAITTEISTON VIANMÄÄRITYS.** Katso "Ohjelmiston ja laitteiston yhteensopivuusongelmien ratkaiseminen" sivulla 75.

## **Verkkoon liittyvät ongelmat**



**VAROITUS:** Tutustu *Tuotetieto-oppaan* turvallisuusohjeisiin ennen tässä esitettyjen toimenpiteiden suorittamista.

**TARKISTA VERKKOKAAPELIN LIITIN.** Tarkista, että verkkokaapeli on tukevasti kiinni sekä tietokoneen takaosassa olevassa että seinässä olevassa verkkoliittimessä.

**TARKISTA VERKON MERKKIVALOT TIETOKONEEN TAKAOSASSA.** Jos siirtoyhteyden eheyden merkkivalo ei pala, verkkoliikennettä ei ole. Vaihda verkkokaapeli. Verkon merkkivalojen toiminta on kuvattu kohdassa "Näppäimet ja merkkivalot" sivulla 132.

**KÄYNNISTÄ TIETOKONE UDELLEEN JA KIRJAUDU TAAS VERKKOON.**

**TARKISTA VERKKOASETUKSET.** Ota yhteyttä verkonvalvojaan tai verkon määrittäneeseen henkilöön ja varmista, että verkon asetukset on määritetty oikein ja että verkko toimii.

**SUORITA LAITTEISTON VIANMÄÄRITYS.** Katso “Ohjelmiston ja laitteiston yhteensopivuusongelmien ratkaiseminen” sivulla 75.

## Virrankäyttöön liittyvät ongelmat



**VAROITUS:** Tutustu *Tuotetieto-oppaan* turvallisuusohjeisiin ennen tässä esitettyjen toimenpiteiden suorittamista.

### **JOS VIRRRAN MERKKIVALO PALAA VIHREÄNÄ JA TIETOKONE EI VASTAA.**

Katso “Dell Diagnostics” sivulla 71.

**JOS VIRRRAN MERKKIVALO VILKKUU VIHREÄNÄ.** Tietokone on valmiustilassa. Palauta tietokone normaali käyttöön painamalla jotakin näppäimistön näppäintä, liikuttamalla hiirtä tai painamalla virtapainiketta.

**JOS VIRRRAN MERKKIVALO EI PALA.** Tietokone on joko sammutettu tai se ei saa virtaa.

- Kytke virtajohto uudelleen sekä tietokoneen takaosassa olevaan virtaliittimeen että pistorasiaan.
- Jos tietokone on kytketty ylivirtasuojaan, varmista, että ylivirtasuoja on kytketty pistorasiaan ja että ylivirtasuoja on kytketty päälle.
- Ohita sähkösuojaukseen tarkoitetut laitteet, ylivirtasuojat ja jatkojohdot tarkistaaksesi, että tietokone käynnistyy asianmukaisesti.
- Testaa pistorasian toiminta esimerkiksi lampulla.
- Tarkista, että päävirtajohto ja etupaneelin kaapeli on liitetty kunnolla emolevyyn (katso “Emolevyn osat” sivulla 86).

**JOS VIRRRAN MERKKIVALO PALAA JATKUVASTI KULLANRUSKEANA.** Laitteessa saattaa olla toimintahäiriö tai se on asennettu väärin.

- Irrota muistimoduulit ja asenna ne uudelleen (katso “Muisti” sivulla 87).
- Irrota kaikki kortit ja asenna ne uudelleen, myös grafiikkakortit (katso “Kortit” sivulla 91).

**JOS VIRRAN MERKKIVALO VILKKUU KULLANRUSKEANA.** Tietokone saa virtaa, mutta siinä saattaa olla sisäinen virrankäyttöön liittyvä ongelma.

- Tarkista, että jännitteen valintakytkimen asetus vastaa asuinpaikkasi vaihtovirtajännitettä (tarvittaessa).
- Tarkista, että suorittimen virtajohto on liitetty kunnolla emolevyyn (katso “Emolevyn osat” sivulla 86).

**POISTA HÄIRIÖT.** Häiriöiden mahdollisia syitä ovat:

- virran, näppäimistön ja hiiren jatkojohdot
- liian monta laitetta liitetty samaan ylivirtasuojaan
- monta ylivirtasuojaa liitetty samaan pistorasiaan.

## Tulostimeen liittyvät ongelmat



**VAROITUS:** Tutustu *Tuotetieto-oppaan* turvallisuusohjeisiin ennen tässä esitettyjen toimenpiteiden suorittamista.



**HUOMAUTUS:** Jos tarvitset tulostimeen liittyvää teknistä tukea, ota yhteyttä tulostimen valmistajaan.

**TARKISTA TULOSTIMEN OHJEET.** Tulostimen ohjeissa on asennukseen ja vianmääritykseen liittyviä tietoja.

**TARKISTA, ETTÄ TULOSTIN ON KÄYNNISTETTY.**

**TARKISTA TULOSTINKAAPELEIDEN LIITÄNNÄT.**

- Tulostimen ohjeissa on kaapeliliitännätöihin liittyviä tietoja.
- Tarkista, että tulostinkaapelit on liitetty kunnolla tulostimeen ja tietokoneeseen (katso “Tulostimen asennus” sivulla 21).

**TESTAA PISTORASIA.** Testaa pistorasian toiminta esimerkiksi lampulla.

### **TARKISTA, ETTÄ WINDOWS TUNNISTAA TULOSTIMEN.**

- 1 Napsauta Käynnistä-painiketta, valitse Ohjauspaneeli ja valitse Tulostimet ja muut laitteet.
- 2 Valitse Näytä asennetut tulostimet ja faksit.  
Jos tulostin on lueteltu, napsauta tulostimen kuvaketta hiiren kakkospainikkeella.
- 3 Valitse Ominaisuudet ja sitten Portit-välilehti. Jos käytät USB-tulostinta, varmista, että Tulosta porttiin: -asetukseksi on valittu USB.

**ASENNA TULOSTINOHJAIN UUDELLEEN.** Katso ohjeet tulostimen ohjeista.

## Skanneriin liittyvät ongelmat



**VAROITUS:** Tutustu *Tuotetieto-oppaan* turvallisuusohjeisiin ennen tässä esitettyjen toimenpiteiden suorittamista.



**HUOMAUTUS:** Jos tarvitset skanneriin liittyvää teknistä tukea, ota yhteyttä skannerin valmistajaan.

**TARKISTA SKANNERIN OHJEET.** Skannerin ohjeissa on asennukseen ja vianmääritykseen liittyviä tietoja.

**AVAA SKANNERIN LUKITUS.** Tarkista, että skannerin lukitus on avattu (jos laitteessa on lukituskieleke tai -painike).

**KÄYNNISTÄ TIETOKONE UUDELLEEN JA KOKEILE SKANNERIA UUDELLEEN.**

### **TARKISTA KAAPELILIITÄNNÄT.**

- Skannerin ohjeissa on kaapeliliitännöihin liittyviä tietoja.
- Tarkista, että skannerin kaapelit on liitetty kunnolla skanneriin ja tietokoneeseen.

### **TARKISTA, ETTÄ MICROSOFT WINDOWS TUNNISTAA SKANNERIN.**

- 1 Napsauta Käynnistä-painiketta, valitse Ohjauspaneeli ja valitse Tulostimet ja muut laitteet.
- 2 Valitse Skannerit ja kamerat.  
Jos skanneri on luettelossa, Windows tunnistaa sen.

**ASENNA SKANNERIOHJAIN UUDELLEEN.** Katso ohjeet skannerin ohjeista.

# Ääneen ja kaiuttimiin liittyvät ongelmat



**VAROITUS:** Tutustu *Tuotetieto-oppaan* turvallisuusohjeisiin ennen tässä esitettyjen toimenpiteiden suorittamista.

## Kaiuttimista ei kuulu ääntä



**HUOMAUTUS:** Joidenkin MP3-soitinten ja muiden mediasoitinten äänenvoimakkuuden säädöt voivat ohittaa Windowsin äänenvoimakkuusasetukset. Tarkista aina, että mediasoitinten äänenvoimakkuutta ei ole hiljennetty tai mykistetty.

**TARKISTA KAIUTTIMIEN KAAPELILIITÄNNÄT.** Tarkista, että kaiuttimet on liitetty niiden mukana toimitetun asennuskaavion mukaisesti. Jos olet hankkinut äänikortin, tarkista, että kaiuttimet on liitetty korttiin.

**TARKISTA, ETTÄ BASSOKAIUTIN JA KAIUTTIMET ON KYTKETTY PÄÄLLE.** Perehdy kaiuttimien mukana toimitettuun asennuskaavioon. Jos kaiuttimet on varustettu äänenvoimakkuuden säätimillä, poista vääristymät säätämällä äänenvoimakkuutta, bassoa tai diskanttia.

**SÄÄDÄ WINDOWSIN ÄÄNENVOIMAKKUUTTA.** Napsauta tai kaksoisnapsauta näytön oikeassa alakulmassa olevaa kaiuttimen kuvaketta. Tarkista, että äänenvoimakkuutta on lisätty ja että ääntä ei ole mykistetty.

**IRROTA KUULOKKEET KUULOKELIITTIMESTÄ.** Kaiuttimien ääni mykistetään automaattisesti, kun tietokoneen etupaneelissa olevaan kuulokeliittimeen liitetään kuulokkeet.

**TESTAA PISTORASIA.** Testaa pistorasian toiminta esimerkiksi lampulla.

**POISTA MAHDOLLISET HÄIRIÖT.** Sammuta lähellä olevat tuulettimet, loisteputkivalot tai halogeenilamput häiriöitä etsiessäsi.

**ASENNA ÄÄNIOHJAIN UUELLEEN.** Katso "Ohjainten asentaminen uudelleen" sivulla 74.

**SUORITA LAITTEISTON VIANMÄÄRITYS.** Katso "Ohjelmiston ja laitteiston yhteensopivuusongelmien ratkaiseminen" sivulla 75.



## Kuulokkeista ei kuulu ääntä

**TARKISTA KUULOKKEEN KAAPELILIITÄNNÄT.** Tarkista, että kuulokejohto on liitetty kunnolla kuulokeliittimeen (katso “Tietokone edestä” sivulla 13).

**SÄÄDÄ WINDOWSIN ÄÄNENVOIMAKKUUTTA.** Napsauta tai kaksoisnapsauta näytön oikeassa alakulmassa olevaa kaiuttimen kuvaketta. Tarkista, että äänenvoimakkuutta on lisätty ja että ääntä ei ole mykistetty.

## Kuvaan ja näyttöön liittyvät ongelmat



**VAROITUS:** Tutustu *Tuotetieto-oppaan* turvallisuusohjeisiin ennen tässä esitettyjen toimenpiteiden suorittamista.



**HUOMAUTUS:** Näytön ohjeet sisältävät vianmääritykseen liittyviä tietoja.

### Näyttö on tyhjä

#### **TARKISTA NÄYTÖN KAAPELILIITÄNNÄT.**

- Tarkista, että näytön johto on liitetty tietokoneen asennuskaavion mukaisella tavalla.
- Irrota näytön jatkojohdot ja liitä näyttö suoraan tietokoneeseen.
- Vaihda tietokoneen ja näytön virtajohdot keskenään ja tarkista, onko virtajohto viallinen.
- Tarkista, että liittimissä ei ole vääntyneitä tai katkenneita nastoja (on normaalia, että näytön johdon liittimistä puuttuu nastoja).

#### **TARKISTA NÄYTÖN VIRRRAN MERKKIVALO.**

- Jos merkkivalo ei pala, paina virtapainiketta ja varmista, että näyttö käynnistyy.
- Jos merkkivalo palaa tai vilkkuu, näyttö saa virtaa.
- Jos virran merkkivalo vilkkuu, palauta tietokone normaaliin toimintatilaan painamalla jotakin näppäimistön näppäintä tai liikuttamalla hiirtä.

**TESTAA PISTORASIA.** Testaa pistorasian toiminta esimerkiksi lampulla.

**TARKISTA DIAGNOSTIIKKAMERKKIVALOT.** Katso “Diagnostiikkamerkkivalot” sivulla 67.

## Ruutua on vaikea lukea

**TARKISTA NÄYTÖN ASETUKSET.** Perehdy näytön ohjeissa oleviin ohjeisiin, jotka liittyvät kontrastin ja kirkkauden säätämiseen, näytön magneettisuuden poistamiseen (degauss) ja näytön itsetestauksen suorittamiseen.

**SIIRRÄ BASSOKAIUTIN KAUEMMAS NÄYTÖSTÄ.** Jos kaiutinjärjestelmään kuuluu bassokaiutin, varmista, että bassokaiutin on vähintään 60 cm etäisyydellä näytöstä.

**SIIRRÄ NÄYTTÖ KAUEMMAS ULKOISISTA VIRTALÄHTEISTÄ.** Tuulettimet, loisteputkivalot, halogeenilamput ja muut sähkökäyttöiset laitteet voivat saada näytöllä olevan kuvan värisemään. Sammuta kaikki lähellä olevat laitteet häiriöitä etsiessäsi.

**KÄÄNNÄ NÄYTTÖÄ AURINGONVALON AIHEUTTAMIEN HEIJASTUSTEN JA MAHDOLLISTEN HÄIRIÖIDEN POISTAMISEKSI.**

**SÄÄDÄ WINDOWSIN NÄYTTÖASETUKSIA.**

- 1 Napsauta Käynnistä-painiketta, valitse Ohjauspaneeli ja valitse Ulkoasu ja teemat.
- 2 Valitse Näyttö ja sitten Asetukset-välilehti.
- 3 Säädä Näytön tarkkuus - ja Värien määrä -asetuksia tarvittaessa.

# Vianmäärittästyökalut

## Diagnostiikkamerkkivalot







**VAROITUS:** Tutustu *Tuotetieto-oppaan* turvallisuusohjeisiin ennen tässä esitettyjen toimenpiteiden suorittamista.


Vianmäärittäyksessä auttavat tietokoneen etupaneelissa olevat neljä merkkivaloa 1, 2, 3 ja 4 (katso “Tietokone edestä” sivulla 13). Kun tietokone käynnistyy normaalisti, merkkivalot vilkkuvat ennen sammumistaan. Jos tietokoneessa on tapahtunut virhe, valojen järjestys auttaa tunnistamaan ongelman.

Merkkivaloyhdistelmä	Ongelman kuvaus	Ehdotettu ongelman ratkaisu
①②③④	Tietokone ei ole käynnissä tai on ilmennyt mahdollinen virhe ennen BIOSin suorittamista. Kaikki neljä diagnostiikkamerkkivaloa palavat vihreinä ja sammuvat sen jälkeen, kun järjestelmä on käynnistänyt käyttöjärjestelmän.	<ul style="list-style-type: none"> <li>• Kytke tietokone toimivaan pistorasiaan (katso “Virrankäyttöön liittyvät ongelmat” sivulla 61).</li> <li>• Jos ongelma jatkuu, ota yhteyttä Delliin (katso “Dell-yhteydenotot” sivulla 145).</li> </ul>
①②③④	Mahdollinen suoritinvirhe.	Ota yhteyttä Delliin (katso “Dell-yhteydenotot” sivulla 145).

Merkkivaloyhdistelmä	Ongelman kuvaus	Ehdotettu ongelman ratkaisu
① ② ③ ④	Muistimoduulit on tunnistettu, mutta on tapahtunut muistivirhe.	<ul style="list-style-type: none"> <li>• Jos tietokoneessa on asennettuna kaksi muistimoduulia tai enemmän, irrota moduulit (katso “Muistin poistaminen” sivulla 90) ja asenna yksi moduuli uudelleen (katso “Muistin asentaminen” sivulla 88). Käynnistä tietokone sen jälkeen uudelleen. Jos tietokone käynnistyy normaalisti, asenna myös muut moduulit (yksi kerrallaan), kunnes löydät viallisen moduulin tai olet asentanut kaikki moduulit ilman virhettä.</li> <li>• Jos mahdollista, asenna tietokoneeseen samaa tyyppiä oleva toimiva muistimoduuli (katso “Muistin asentaminen” sivulla 88).</li> <li>• Jos ongelma jatkuu, ota yhteyttä Delliin (katso “Dell-yhteydenotot” sivulla 145).</li> </ul>
① ② ③ ④	Näytönohjaimessa on mahdollisesti tapahtunut virhe.	<ul style="list-style-type: none"> <li>• Asenna muistimoduuli uudelleen paikalleen (katso “Kortit” sivulla 91).</li> <li>• Jos mahdollista, asenna toimiva grafiikkakortti tietokoneeseen.</li> <li>• Jos ongelma jatkuu, ota yhteyttä Delliin (katso “Dell-yhteydenotot” sivulla 145).</li> </ul>
① ② ③ ④	Levyasemassa tai kiintolevyssä on mahdollisesti tapahtunut virhe.	Kytke kaikki virtajohdot ja datakaapelit uudelleen.
① ② ③ ④	On tapahtunut mahdollinen USB-virhe.	Asenna kaikki USB-laitteet uudelleen ja tarkista kaikki kaapeliliitännät.

Merkkivaloyhdistelmä	Ongelman kuvaus	Ehdotettu ongelman ratkaisu
	Muistimoduuleja ei havaittu.	<ul style="list-style-type: none"> <li>• Jos tietokoneessa on asennettuna kaksi muistimoduulia tai enemmän, irrota moduulit (katso “Muistin poistaminen” sivulla 90) ja asenna yksi moduuli uudelleen (katso “Muistin asentaminen” sivulla 88). Käynnistä tietokone sen jälkeen uudelleen. Jos tietokone käynnistyy normaalisti, asenna myös muut moduulit (yksi kerrallaan), kunnes löydät viallisen moduulin tai olet asentanut kaikki moduulit ilman virhettä.</li> <li>• Jos mahdollista, asenna tietokoneeseen samaa tyyppiä oleva toimiva muistimoduuli (katso “Muistin asentaminen” sivulla 88).</li> <li>• Jos ongelma jatkuu, ota yhteyttä Delliin (katso “Dell-yhteydenotot” sivulla 145).</li> </ul>
	Muistimoduulit on tunnistettu, mutta on ilmennyt muistin kokoonpano- tai yhteensopivuusvirhe.	<ul style="list-style-type: none"> <li>• Tarkista, että muistimoduulin tai liittimen sijoitukselle ei ole asetettu mitään erikoisvaatimuksia (katso “Muisti” sivulla 87).</li> <li>• Tarkista, että tietokone on yhteensopiva käyttämäsi muistin kanssa (katso “Muisti” sivulla 129).</li> <li>• Jos ongelma jatkuu, ota yhteyttä Delliin (katso “Dell-yhteydenotot” sivulla 145).</li> </ul>


Merkkivaloyhdistelmä	Ongelman kuvaus	Ehdotettu ongelman ratkaisu
	<p>Laajennuskortissa on mahdollisesti tapahtunut virhe.</p>	<ol style="list-style-type: none"> <li><b>1</b> Määritä irrottamalla kortti (ei näytönohjainta), onko kyseessä laiteristiriita ja käynnistämällä tietokone uudelleen (katso “Kortit” sivulla 91).</li> <li><b>2</b> Jos ongelma ei poistu, asenna poistamasi kortti uudelleen, poista jokin toinen kortti ja käynnistä sitten tietokone uudelleen.</li> <li><b>3</b> Toista tämä jokaisen asennetun kortin kohdalla. Jos tietokone käynnistyy normaalisti, suorita viimeksi poistamasi kortin resurssiristiriitojen vianmääritys (katso “Ohjelmiston ja laitteiston yhteensopivuusongelmien ratkaiseminen” sivulla 75).</li> <li><b>4</b> Jos ongelma jatkuu, ota yhteyttä Delliin (katso “Dell-yhteydenotot” sivulla 145).</li> </ol>
	<p>Järjestelmä toimii Quick Resume -tilassa. Lisätietoja on kohdassa “Intel® Viiv™ Quick Resume -tekniikan (QRT) käyttäminen” sivulla 49.</p>	<ul style="list-style-type: none"> <li>• Paina virtapainiketta.</li> <li>• Liikuta hiirtä.</li> <li>• Paina mitä tahansa näppäimistön näppäintä.</li> <li>• Paina mitä tahansa lisävarusteena saatavan MCE-kaukosäätimen näppäintä.</li> <li>• Jos ongelma jatkuu, ota yhteyttä Delliin (katso “Dell-yhteydenotot” sivulla 145).</li> </ul>

Merkkivaloyhdistelmä	Ongelman kuvaus	Ehdotettu ongelman ratkaisu
	On tapahtunut muu virhe.	<ul style="list-style-type: none"> <li>• Tarkista, että kaikki kiintolevyn ja CD/DVD-soittimen kaapelit on kytketty tukevasti emolevyyn (katso “Emolevyn osat” sivulla 86).</li> <li>• Jos näyttöön ilmestyy virhesanoma, joka viittaa laitteessa (esimerkiksi levykeasemassa tai kiintolevyssä) olevaan ongelmaan, varmista, että laite toimii kunnolla.</li> <li>• Jos käyttöjärjestelmä yrittää käynnistyä laitteelta (kuten levykeasemasta tai kiintolevyltä), tarkista järjestelmän asennus (katso “Järjestelmän asennus” sivulla 133) ja varmista, että käynnistysjärjestys vastaa tietokoneeseen asennettuja laitteita.</li> <li>• Jos ongelma jatkuu, ota yhteyttä Delliin (katso “Dell-yhteydenotot” sivulla 145).</li> </ul>

## Dell Diagnostics

 **VAROITUS:** Tutustu *Tuotetieto-oppaan* turvallisuusohjeisiin ennen tässä esitettyjen toimenpiteiden suorittamista.

Jos tietokoneen käytössä ilmenee ongelmia, suorita kohdan “Ongelmien ratkaiseminen” sivulla 51 tarkistukset ja suorita Dell Diagnostics -ohjelma ennen kuin otat yhteyttä Dellin tekniseen tukeen.

 **HUOMAUTUS:** Dell Diagnostics -ohjelma toimii vain Dell™-tietokoneissa.

- 1 Käynnistä tietokone (tai käynnistä se uudelleen).
- 2 Kun DELL™-logo tulee näyttöön, paina heti <F12>.
 

Jos odotat liian kauan ja käyttöjärjestelmän logo tulee näyttöön, odota, kunnes näyttöön tulee Microsoft® Windows® -työpöytä, sammuta tietokone ja yritä uudelleen.
- 3 Kun näyttöön tulee käynnistyslaitteiden luettelo, valitse **Boot to Utility Partition (Käynnistä apuohjelman osiosta)** ja paina <Enter>.
- 4 Kun näyttöön tulee Dell Diagnostics -ohjelman **Main-valikko (Päävalikko)**, valitse suoritettava testi.

## Dell Diagnostics -ohjelman Main Menu (Päävalikko)

- 1 Kun Dell Diagnostics -ohjelma on käynnistynyt ja **Main Menu (Päävalikko)** -ikkuna on tullut näyttöön, napsauta haluamasi vaihtoehdon painiketta.

Vaihtoehto	Toiminto
Express Test (Pikatesti)	Testaa laitteet nopeasti. Testaaminen vie yleensä 10 - 20 minuuttia. Käyttäjän ei tarvitse tehdä mitään testauksen aikana. Suorita <b>Express Test (Pikatesti)</b> ensin. Näin ongelma voidaan todennäköisemmin ratkaista nopeasti.
Extended Test (Laaja testi)	Testaa laitteet läpikotaisin. Tämä testi kestää yleensä 1 tunnin. Sinun on vastattava kysymyksiin testin aikana.
Custom Test (Mukautettu testi)	Testaa tietyn laitteen. Suoritettavia testejä voi mukauttaa.
Symptom Tree (Ongelmapuu)	Näyttää yleisimmän kohdatut ongelmien oireet, ja käyttäjä voi valita testin oireiden perusteella.

- 2 Jos ongelma löydetään testin aikana, näyttöön tulee sanoma, jossa ilmoitetaan virhekoodi ja ongelman kuvaus. Kirjoita virhekoodi ja ongelman kuvaus muistiin. Noudata näyttöön tulevia ohjeita.

Jos et pysty selvittämään virhetilaa, ota yhteyttä Delliin (katso "Dell-yhteydenotot" sivulla 145).



**HUOMAUTUS:** Tietokoneen huoltomerkki näkyy kunkin testinäytön yläosassa. Pidä huoltomerkki käsillä, kun otat yhteyttä Dellin tukeen.

- 3 Jos suoritat testin käyttämällä **Custom Test (Mukautettu testi)**- tai **Symptom Tree (Ongelmapuu)**-vaihtoehtoa, saat lisätietoja napsauttamalla seuraavassa taulukossa kuvattuja välilehtiä.

Välilehti	Toiminto
Results (Tulokset)	Näyttää testin tulokset ja havaitut virhetilanteet.
Errors (Virheet)	Näyttää havaitut virhetilanteet, virhekoodit ja ongelmakuvauksen.
Help (Ohje)	Sisältää kuvauksen testistä ja saattaa ilmoittaa testin suorittamiseen liittyviä vaatimuksia.
Configuration (Kokoonpano)	Näyttää valitun laitteen laitteistokokoonpanon. Dell Diagnostics -ohjelma saa kaikkien laitteiden kokoonpanotiedot järjestelmän asennusohjelmasta, muistista ja sisäisistä testeistä. Kaikki tiedot näytetään näytön vasemmassa reunassa olevassa laiteluettelossa. Laiteluettelossa ei välttämättä ole kaikkien tietokoneeseen asennettujen komponenttien tai tietokoneeseen liitettyjen laitteiden nimiä.
Parameters (Parametrit)	Voit mukauttaa testiä muuttamalla testiasetuksia.

- 4 Sulje testinäyttö, jolloin pääset takaisin **Main Menu (Päävalikko)** -näyttöön. Lopeta Dell Diagnostics -ohjelma ja käynnistä tietokone uudelleen sulkemalla **Main Menu (Päävalikko)** -ikkuna.



# Ohjaimet

## Mikä ohjain on?

Ohjain on ohjelma, joka hallitsee laitteita, kuten tulostinta, hiirtä tai näppäimistöä. Kaikki laitteet vaativat ohjainohjelman.

Ohjain toimii ”kääntäjänä” laitteen ja muiden laitetta käyttävien ohjelmien välillä. Jokaisella laitteella on omat erikoiskomentonsa, jotka vain ohjain tunnistaa.

Dell toimittaa tietokoneen siten, että kaikki tarvittavat ohjaimet on asennettu valmiiksi.

Mitään asennusta tai asetusten määrittämistä ei tarvita.

Monet ohjaimet, kuten näppäimistöohjain, toimitetaan Microsoft® Windows® -käyttöjärjestelmän mukana. Ohjainten asentaminen saattaa olla tarpeen, jos:

- päivität käyttöjärjestelmän
- asennat käyttöjärjestelmän uudelleen
- liität tai asennat uuden laitteen

## Ohjainten tunnistaminen

Jos sinulla on ongelmia jonkin laitteen kanssa, tutki, johtuvatko ongelmat ohjaimesta. Päivitä ohjain tarvittaessa.

### Windows XP

- 1 Napsauta **Käynnistys**-painiketta ja valitse **Ohjauspaneeli**.
- 2 Valitse **Järjestelmä**.
- 3 Valitse **Järjestelmän ominaisuudet** -ikkunassa **Laitteisto**-välilehti.
- 4 Valitse **Laitehallinta**.
- 5 Käy luettelo vierittämällä läpi ja katso, onko jonkin laitteen kuvakkeessa huutomerkki (keltainen ympyrä, jossa on [!]).

Jos laitteen nimen vieressä on huutomerkki, ohjain on mahdollisesti asennettava uudelleen tai on asennettava uusi ohjain.

## Ohjainten asentaminen uudelleen



**ILMOITUS:** Dell™-tietokoneiden hyväksytyt ohjaimet löytyvät Dellin tukisivustosta osoitteesta [support.dell.com](http://support.dell.com). Jos käytät muualta hankittuja ohjaimia, tietokone ei välttämättä toimi oikein.

### Windows XP:n laiteohjaimen palautustoiminto

Jos tietokoneen toiminnassa ilmenee ongelmia ohjaimen asentamisen tai päivittämisen jälkeen, korvaa ohjain sen aikaisemmin asennetulla versiolla Windows XP:n laiteohjaimen palautustoiminnon avulla.

- 1 Napsauta **Käynnistys**-painiketta ja valitse **Ohjauspaneeli**.
- 2 Valitse **Järjestelmä**.
- 3 Valitse **Järjestelmän ominaisuudet** -ikkunassa **Laitteisto**-välilehti.
- 4 Valitse **Laittehallinta**.
- 5 Napsauta hiiren kakkospainikkeella laitetta, jonka uusi ohjain on asennettu, ja valitse **Ominaisuudet**.
- 6 Valitse **Ohjaimet**-välilehti.
- 7 Valitse **Aikaisempi ohjain**.

Jos laiteohjaimen palautustoiminto ei ratkaise ongelmaa, käytä **Järjestelmän palauttaminen** -toimintoa ja palauta käyttöjärjestelmä siihen toimintatilaan, jossa se oli ennen uuden ohjaimen asentamista.

### Ohjainten asentaminen manuaalisesti uudelleen

- 1 Kun olet kopioinut tarvittavat ohjaintiedostot kiintolevylle, napsauta **Käynnistä**-painiketta ja napsauta hiiren kakkospainikkeella **Oma tietokone**.
- 2 Valitse **Ominaisuudet**.
- 3 Valitse **Laitteisto**-välilehti ja **Laittehallinta**.
- 4 Kaksoisnapsauta laitteen tyyppiä, jolle olet asentamassa ohjainta.
- 5 Kaksoisnapsauta laitteen nimeä, jolle olet asentamassa ohjainta.
- 6 Valitse **Ohjain**-välilehti ja valitse **Päivitä ohjain**.
- 7 Valitse **Asenna luettelosta tai määritetystä sijainnista (lisäasetus)** ja valitse **Seuraava**.
- 8 Valitse **Selaa** ja hae sijainti, josta aikaisemmin poimit ohjaintiedostot.
- 9 Kun olet löytänyt oikean ohjaimen, valitse **Seuraava**.
- 10 Valitse **Valmis** ja käynnistä tietokone uudelleen.

## Ohjelmiston ja laitteiston yhteensopivuusongelmien ratkaiseminen

Jos laitetta ei havaita käyttöjärjestelmän käynnistyksen aikana tai laite havaitaan, mutta se on määritetty virheellisesti, voit ratkaista yhteensopivuusongelman Laitteiston vianmääritys -toiminnon avulla.

Voit ratkaista yhteensopivuusongelmat Laitteiston vianmääritys -toiminnon avulla seuraavasti:

- 1 Napsauta **Käynnistä**-painiketta ja valitse **Ohje ja tuki**.
- 2 Kirjoita **Etsi**-kenttään **laitteiston vianmääritys** ja aloita haku napsauttamalla nuolipainiketta.
- 3 Valitse **Etsinnän tulokset** -luettelosta **Laitteiston vianmääritys** napsauttamalla sitä.
- 4 Valitse **Laitteiston vianmääritys** -luettelosta tietokoneen **laitteistoristiriidan ratkaisemisen vaihtoehto** ja valitse sitten **Seuraava**.

## Käyttöjärjestelmän palauttaminen

Voit palauttaa käyttöjärjestelmän seuraavilla tavoilla:

- Microsoft® Windows® XP -käyttöjärjestelmän Järjestelmän palauttaminen -toiminto palauttaa tietokoneen aikaisempaan toimintatilaan datatiedostoja muuttamatta. Käytä Järjestelmän palauttaminen -toimintoa ensisijaisena ratkaisuna käyttöjärjestelmän palauttamiseen ja datatiedostojen suojaamiseen.
- Dell PC Restore by Symantec palauttaa kiintolevyn toimintatilaan, jossa se oli tietokoneen ostohetkellä. Dell PC Restore poistaa lopullisesti kaikki kiintolevyllä olevat tiedot ja tietokoneen toimittamisen jälkeen asennetut sovellukset. Käytä PC Restore -toimintoa vain silloin, jos Järjestelmän palauttaminen -toiminto ei ratkaissut ongelmaa.
- Jos tietokoneen mukana toimitettiin *Operating System* -CD-levy, voit käyttää sitä käyttöjärjestelmän palauttamiseen. *Operating System* -CD-levy poistaa kuitenkin myös kaikki kiintolevyllä olevat tiedot. Käytä CD-levyä *vain* silloin, jos Järjestelmän palauttaminen -toiminto ei ratkaissut ongelmaa.

## Microsoft Windows XP:n Järjestelmän palauttaminen -toiminnon käyttäminen

Microsoft Windows XP -käyttöjärjestelmässä on Järjestelmän palauttaminen -ominaisuus, jonka avulla tietokoneen voi palauttaa aiempaan toiminnalliseen tilaan (datatiedostoja muuttamatta), jos laitteistoon, ohjelmistoihin tai muihin järjestelmäasetuksiin tehdyt muutokset ovat jättäneet tietokoneen epätoivottuun toimintatilaan. Lisätietoja Järjestelmän palauttaminen -toiminnosta on Windowsin Ohje ja tukipalveluissa. Voit käyttää Windowsin Ohje ja tukipalveluita seuraavasti:

- 1 Valitse **Käynnistä** → **Ohje ja tuki**.
- 2 Kirjoita ongelmaa kuvaava sana tai lause ja napsauta sitten nuolikuvaketta.
- 3 Napsauta ohjeaihetta, joka kuvaa ongelmaa.
- 4 Toimi näytön ohjeiden mukaan.



**ILMOITUS:** Ota datatiedostoistasi varmuuskopiot säännöllisesti. Järjestelmän palauttaminen ei tarkkaile tai palauta datatiedostoja.



**HUOMAUTUS:** Tämän asiakirjan ohjeet on kirjoitettu Windowsin oletusnäkömää varten. Ne eivät välttämättä päde, jos määrität Dell-tietokoneen käyttämään Windows Classic -näkömää.

### Palautuspisteen luominen

- 1 Napsauta **Käynnistä**-painiketta ja valitse **Ohje ja tuki**.
- 2 Valitse **Järjestelmän palauttaminen** -toiminnon tehtävä.
- 3 Toimi näytön ohjeiden mukaan.

### Tietokoneen palauttaminen aiempaan toimivaan tilaan

Jos kohtaat ongelmia laiteohjaimen asentamisen jälkeen, ratkaise ne laiteohjaimen palautustominnon avulla (katso “Windows XP:n laiteohjaimen palautustoiminto” sivulla 74). Jos tämä ei auta, käytä Järjestelmän palauttaminen -toimintoa.



**ILMOITUS:** Ennen kuin palautat tietokoneen aiempaan toimivaan tilaan, tallenna ja sulje avoinna olevat tiedostot ja sulje avoimet ohjelmat. Älä muokkaa, avaa tai poista tiedostoja tai ohjelmia, ennen kuin järjestelmän palauttaminen on valmis.

- 1 Napsauta **Käynnistä**-painiketta, valitse **Kaikki ohjelmat** → **Apuohjelmat** → **Järjestelmätyökalut**, ja valitse sitten **Järjestelmän palauttaminen**.
- 2 Varmista, että **Palauta tietokone aiemman ajankohdan mukaiseksi** -valintaruutu on valittuna ja valitse sitten **Seuraava**.
- 3 Valitse kalenterista päivämäärä, jonka mukaisen tilanteen haluat palauttaa tietokoneeseen.  
Valitse **palautuspiste** -ikkunassa on kalenteri, jonka avulla voit tarkastella ja valita palautuspisteitä. Kaikki päivämäärät, joihin liittyy käytettävissä oleva palautuspiste, näkyvät lihavoituina.

- 4 Valitse palautuspiste ja valitse sitten **Seuraava**.

Jos kalenterin päivämäärällä on vain yksi palautuspiste, se on valittuna automaattisesti.

Jos käytettävissä on kaksi tai useampia palautuspisteitä, valitse haluamasi palautuspiste.

- 5 Valitse **Next** (Seuraava).

**Palauttaminen on valmis** -ikkuna tulee esiin, kun Järjestelmän palauttaminen on kerännyt kaikki tiedot. Tämän jälkeen tietokone käynnistetään uudelleen.

- 6 Kun tietokone on käynnistynyt uudelleen, valitse **OK**.

Jos haluat vaihtaa palautuspistettä, voit joko toistaa vaiheet ja valita toisen palautuspisteen tai voit kumota palauttamisen.

### **Viimeisimmän järjestelmän palauttamisen kumoaminen**



**ILMOITUS:** Ennen kuin kumoat viimeisimmän järjestelmän palauttamisen, tallenna ja sulje kaikki avoimet tiedostot ja sulje kaikki avoimet ohjelmat. Älä muokkaa, avaa tai poista tiedostoja tai ohjelmia, ennen kuin järjestelmän palauttaminen on valmis.


- 1 Napsauta **Käynnistä**-painiketta, valitse **Kaikki ohjelmat** → **Apuohjelmat** → **Järjestelmätyökalut**, ja valitse sitten **Järjestelmän palauttaminen**.
- 2 Valitse **Peruuta viimeisin palauttaminen**, ja valitse sitten **Seuraava**.


### **Järjestelmän palauttaminen -toiminnon ottaminen käyttöön**

Jos asennat Windows XP:n uudelleen niin, että vapaata kiintolevytilaa on alle 200 megatavua, Järjestelmän palauttaminen -toiminto poistetaan käytöstä automaattisesti. Voit tarkistaa, onko Järjestelmän palauttaminen -toiminto käytössä, toimimalla seuraavasti:

- 1 Napsauta **Käynnistys**-painiketta ja valitse **Ohjauspaneeli**.
- 2 Valitse **Suorituskyky ja ylläpito**. Valitse **Järjestelmä**.
- 3 Napsauta **Järjestelmän palauttaminen** -välilehteä.
- 4 Varmista, että **Poista järjestelmän palauttaminen käytöstä** -valintaruutua ei ole valittu.

## Dell PC Restore by Symantec -sovelluksen käyttäminen

 **ILMOITUS:** Dell PC Restore poistaa lopullisesti kaikki kiintolevyllä olevat tiedot ja tietokoneen toimittamisen jälkeen asennetut sovellukset tai ohjaimet. Tee mahdollisuuksien mukaan kaikista tiedoista varmuuskopio ennen PC Restore -sovelluksen käyttöä. Käytä PC Restore -toimintoa vain silloin, jos Järjestelmän palauttaminen -toiminto ei ratkaissut ongelmaa.

 **HUOMAUTUS:** Dell PC Restore by Symantec ei ole saatavilla kaikissa maissa tai kaikkiin tietokoneisiin.

Käytä Dell PC Restore by Symantec -sovellusta käyttöjärjestelmän palauttamiseen vain viimeisenä vaihtoehtona. PC Restore palauttaa kiintolevyn toimintatilaan, jossa se oli tietokoneen ostohetkellä. Kaikki ohjelmat tai tiedostot, jotka on lisätty tietokoneen käyttöönnoton jälkeen (myös datatiedostot) poistetaan kiintolevyltä lopullisesti. Datatiedoilla tarkoitetaan muun muassa asiakirjoja, laskentataulukkoita, sähköpostiviestejä, digitaalisia valokuvia ja musiikkitiedostoja. Tee mahdollisuuksien mukaan kaikista tiedoista varmuuskopio ennen PC Restore -sovelluksen käyttöä.

PC Restore -sovelluksen käyttäminen:

1 Käynnistä tietokone.

Käynnistyksen aikana näytön yläreunaan ilmestyy sininen palkki, jossa on teksti [www.dell.com](http://www.dell.com).

2 Kun näet tämän sinisen palkin, paina heti näppäimiä <Ctrl> <F11>.

Jos et ehdi painaa näppäimiä <Ctrl> <F11> ajoissa, anna tietokoneen suorittaa käynnistys loppuun ja käynnistä sitten tietokone uudelleen.


 **ILMOITUS:** Jos et halua jatkaa PC Restore -sovelluksen suorittamista, valitse seuraavassa vaiheessa **Reboot (Käynnistä uudelleen)**.

3 Valitse seuraavalla näytöllä **Restore (Palauta)**.

4 Valitse seuraavalla näytöllä **Confirm (Vahvista)**.

Palauttamistoiminnon suorittaminen kestää noin 6 - 10 minuuttia.

5 Käynnistä tietokone kehotettaessa uudelleen napsauttamalla **Finish (Valmis)**.

 **HUOMAUTUS:** Älä sammuta tietokonetta manuaalisesti. Valitse **Finish (Valmis)** ja anna tietokoneen käynnistyä kokonaan uudelleen.

6 Valitse kehotettaessa **Yes (Kyllä)**.

Tietokone käynnistyy uudelleen. Koska tietokone palautetaan alkuperäiseen toimintatilaansa, näyttöön ilmestyvät ikkunat, kuten käyttöoikeussopimus, ovat samat kuin tietokoneen ensimmäisellä käyttökerralla.

7 Valitse **Next (Seuraava)**.

Näyttöön avautuu **System Restore (Järjestelmän palauttaminen)** -ikkuna ja ja tietokone käynnistyy uudelleen.

8 Kun tietokone on käynnistynyt uudelleen, valitse **OK**.

## Dell PC Restore -sovelluksen poistaminen



**ILMOITUS:** Dell PC Restore -sovelluksen poistaminen kiintolevyiltä poistaa Dell PC Restore -sovelluksen tietokoneelta lopullisesti. Dell PC Restore -sovelluksen poistamisen jälkeen et enää voi käyttää sitä tietokoneen käyttöjärjestelmän palauttamiseen.

Dell PC Restore mahdollistaa kiintolevyn palauttamisen toimintatilaan, jossa se oli tietokoneen ostohetkellä. Suosittelemme, että *et* poista PC Restore -sovellusta tietokoneelta, et edes levytilan vapauttamiseksi. Jos poistat PC Restore -sovelluksen kiintolevyiltä, et enää koskaan voi palauttaa sitä. Et myöskään voi käyttää PC Restore -sovellusta tietokoneen käyttöjärjestelmän palauttamiseen alkuperäiseen toimintatilaansa.

- 1 Kirjaudu tietokoneeseen paikallisena järjestelmänvalvojana.
- 2 Siirry Windowsin Resurssienhallinnan avulla kansioon `c:\dell\utilities\DSR`.
- 3 Kaksoisnapsauta tiedostonimeä `DSRIRRemv2.exe`.



**HUOMAUTUS:** Jos et kirjaudu paikallisena järjestelmänvalvojana, näyttöön ilmestyy viesti, jossa sinua kehoitetaan kirjautumaan järjestelmänvalvojana. Valitse **Quit (Lopeta)** ja kirjaudu paikallisena järjestelmänvalvojana.



**HUOMAUTUS:** Jos tietokoneen kiintolevyllä ei ole PC Restore -sovellukselle varattua osiota, näyttöön ilmestyy viesti, joka ilmoittaa, että osiota ei löydy. Valitse **Quit (Lopeta)**. Poistettavaa osiota ei ole.

- 4 Valitse **OK**, jos haluat poistaa kiintolevyllä olevan PC Restore -osion.
- 5 Valitse **Yes (Kyllä)**, kun näyttöön ilmestyy vahvistusviesti.  
PC Restore -osio poistetaan ja vapautunut levytila lisätään kiintolevyllä vapaana olevaan tilaan.
- 6 Napsauta **Paikallinen levy (C)** -kuvaketta Windowsin Resurssienhallinnassa hiiren kakkospainikkeella, valitse **Ominaisuudet** ja tarkista, että lisääntynyt levytila on käytettävissä. Tämä näkyy **Vapaa tila** -kentässä näkyvänä suurempana arvona.
- 7 Sulje **PC Restore Removal** -ikkuna valitsemalla **Finish (Valmis)**.
- 8 Käynnistä tietokone uudelleen.





# Osien irrottaminen ja asentaminen

## Ennen aloittamista

Tässä luvussa kerrotaan siitä, miten tietokoneen osat voidaan irrottaa ja asentaa. Ellei toisin ilmoiteta, jokaisessa ohjeessa oletetaan, että seuraavat ehdot ovat voimassa:

- Kohdissa “Tietokoneen sammuttaminen” sivulla 81 ja “Ennen tietokoneen sisäisten osien käsitlemistä” sivulla 82 ilmoitetut vaiheet on suoritettu.
- Käyttäjä on tutustunut Dellin™ *Tuotetieto-oppaan* käyttöturvallisuustietoihin.
- Osa voidaan vaihtaa suorittamalla irrotusvaiheet käänteisessä järjestyksessä.

## Suosittelut työkalut

Ohjeen mukaan toimittaessa voidaan tarvita seuraavia työkaluja:

- pieni tasapäinen ruuvitaltta
- Phillips-ruuvitaltta
- Flash BIOS -päivitysohjelma (lataa sivustosta [support.dell.com](http://support.dell.com))

## Tietokoneen sammuttaminen



**ILMOITUS:** Tallenna ja sulje avoimet tiedostot ja sulje avoimet ohjelmat ennen kuin sammutat tietokoneen.

- 1 Tietokoneen sammuttaminen käyttöjärjestelmästä:
  - a Tallenna ja sulje avoimet tiedostot ja lopeta avoimet ohjelmat, valitse **Käynnistä** ja valitse **Sammuta tietokone**.
  - b Valitse **Sammuta tietokone** -ikkunasta **Sammuta**.  
Tietokone sammutetaan, kun käyttöjärjestelmä on suorittanut sammutusvaiheen.
- 2 Varmista, että virta on katkaistu tietokoneesta ja sen oheislaitteista. Jos tietokoneen ja sen oheislaitteiden virta ei katkennut automaattisesti sammutettaessa tietokonetta, pidä virtapainike alhaalla 4 sekunnin ajan.

## Ennen tietokoneen sisäisten osien käsitlemistä

Seuraavat turvallisuusohjeet auttavat tietokoneen mahdollisilta vahingoilta suojaamista ja henkilökohtaisen turvallisuuden varmistamista.



**VAROITUS:** Tutustu *Tuotetieto-oppaan* turvallisuusohjeisiin ennen tässä esitettyjen toimenpiteiden suorittamista.



**VAROITUS:** Käsittele komponentteja ja kortteja varoen. Älä koske kortin osiin tai kosketuspintoihin. Tartu korttia reunoilta tai sen metallisesta asennusrivasta. Pidä kiinni suorittimen kaltaisen osan reunoista, älä sen nastoista.



**VAROITUS:** Kun käsittelet tietokoneen sisällä olevia osia, huomaa, että suorittimen lämpönielu, virtalähde, grafiikkakortti ja muut osat voivat olla erittäin kuumia tavallisen käytön aikana. Varmista, että niillä on riittävästi aikaa viiletä ennen kuin kosketat niitä.



**ILMOITUS:** Tietokoneen korjaustoimenpiteet suorittaa valtuutettu huoltoteknikko. Takuu kattaa ainoastaan Dellin valtuuttamat huoltotoimenpiteet.



**ILMOITUS:** Kun irrotat kaapelin, pidä kiinni sen liittimestä tai irrotuslenkistä, älä itse kaapelista. Joidenkin kaapelien liittimessä on lukitussalvat. Jos irrotat tällaisen kaapelin, paina lukitussalpoja sisäänpäin ennen kaapelin irrottamista. Kun vedät liittimet erilleen, pidä ne suorassa, jotta niiden liitinnastat eivät taitu. Varmista myös ennen kaapelin liittämistä, että liittimet ovat oikeassa asennossa toisiinsa nähden.



**ILMOITUS:** Estä tietokoneen vahingoittuminen suorittamalla seuraavat toimenpiteet ennen tietokoneen sisäosien käsitlemistä.

- 1 Sammuta tietokone (katso “Tietokoneen sammuttaminen” sivulla 81).



**ILMOITUS:** Irrota verkkokaapeli ensin tietokoneesta ja sitten seinässä olevasta verkkoliittimestä.

- 2 Irrota tietokoneen kaikki puhelin- tai tietoliikennekaapelit.

- 3 Irrota tietokone ja kaikki sen oheislaitteet pistorasioista ja maadoita sitten emolevy painamalla virtapainiketta.



**ILMOITUS:** Maadoita itsesi ennen tietokoneen sisäosien koskettamista koskettamalla paljasta metallipintaa, esimerkiksi tietokoneen kotelon takalevyä. Poista sisäosia mahdollisesti vahingoittava staattinen sähkövaraus asennuksen aikana koskettamalla ajoittain maalaamatonta metallipintaa.

## Tietokoneen kannen irrottaminen



**VAROITUS:** Tutustu *Tuotetieto-oppaan* turvallisuusohjeisiin ennen tässä esitettyjen toimenpiteiden suorittamista.



**VAROITUS:** Estä sähköiskut irrottamalla tietokone aina pistorasiasta ennen kannen irrottamista.



**ILMOITUS:** Maadoita itsesi ennen tietokoneen sisäosien koskettamista koskettamalla paljasta metallipintaa, esimerkiksi tietokoneen kotelon takalevyä. Poista sisäosia mahdollisesti vahingoittava staattinen sähkövaraus asennuksen aikana koskettamalla ajoittain maalaamatonta metallipintaa.

- 1 Toimi kohdassa “Ennen aloittamista” sivulla 81 annettujen ohjeiden mukaan.
- 2 Jos olet asentanut tietokoneeseen suojakaapelin, irrota se suojakaapelin paikasta.

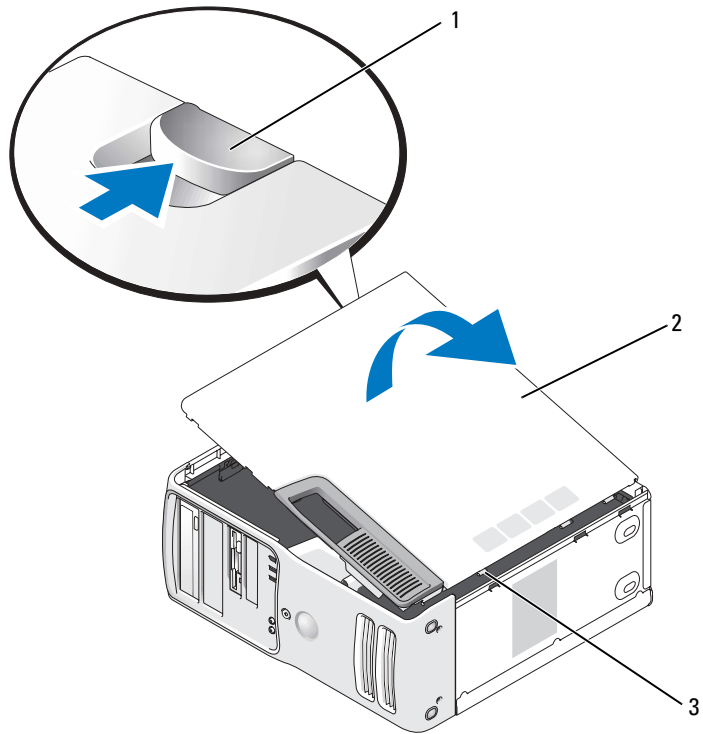


**ILMOITUS:** Varmista, että pöydällä on irrotetulle kannelle riittävästi tilaa, eli vähintään 30 cm.



**ILMOITUS:** Varmista, että työskentelet tasaisella ja suojatulla pinnalla, jotta tietokone tai pinta, jolle se on asennettu, ei pääse naarmuuntumaan.

- 3 Aseta tietokone kyljelleen siten, että sen kansi on ylöspäin.
- 4 Vedä yläpaneelissa oleva kannen vapautussalpa taakse.

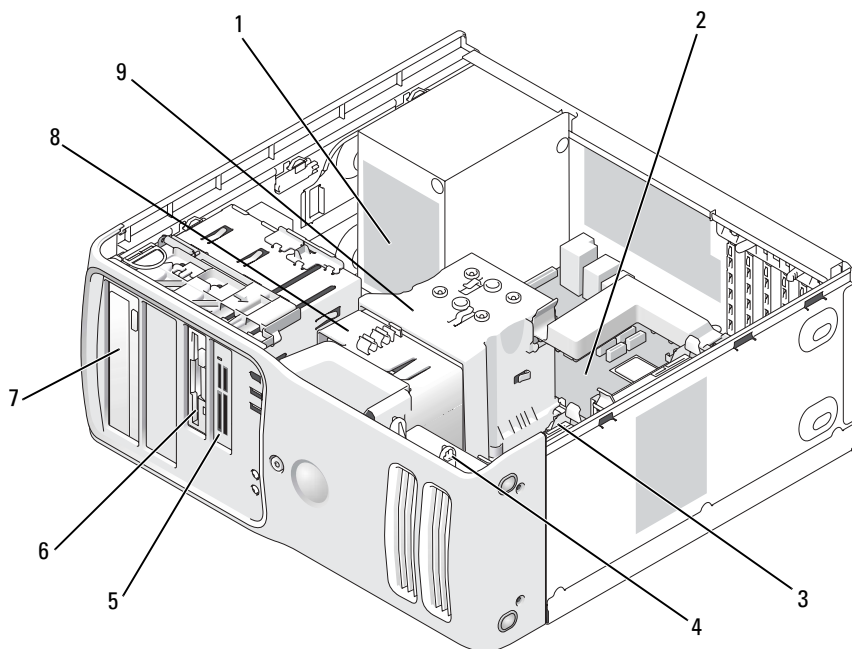


1 kannen vapautussalpa      2 tietokoneen kansi      3 saranan kielekkeet (3)

- 5 Etsi tietokoneen alareunassa olevat kolme saranan kielekettä.
- 6 Tartu tietokoneen kannen reunoihin ja nosta kansi ylös.
- 7 Irrota kansi ja siirrä se sivuun turvalliseen paikkaan.

## Tietokone sisältä

 **VAROITUS:** Tutustu *Tuotetieto-oppaan* turvallisuusohjeisiin ennen tässä esitettyjen toimenpiteiden suorittamista.



1 virtalähde

2 emolevy

3 kiintolevy

4 kortin tuuletin

5 mediakortin lukija (lisävaruste)

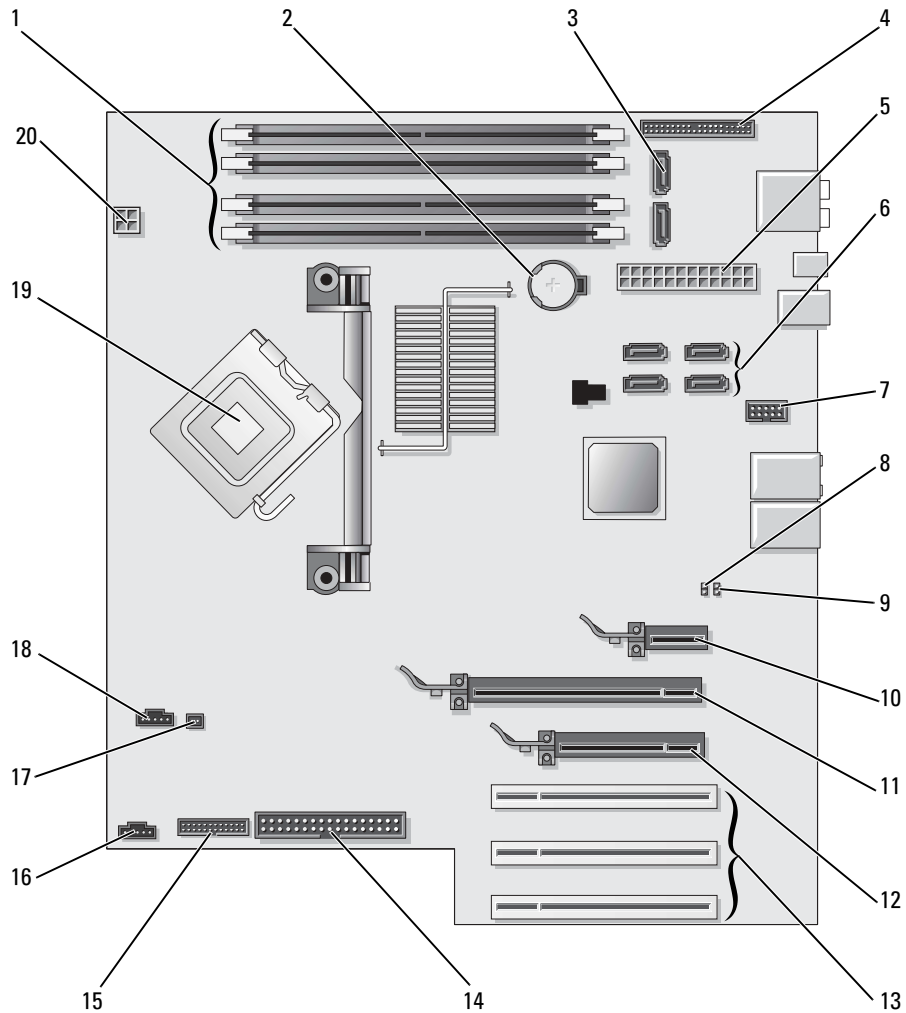
6 levykeasema (lisävaruste)

7 CD- tai DVD-asema

8 suorittimen tuuletin

9 suorittimen kotelo ja suoritin

# Emolevyn osat



- |   |                                       |   |                                    |   |   |
|---|---------------------------------------|---|------------------------------------|---|---|
| 1 | muistimoduulin liittimet (1, 2, 3, 4) | 2 | paristopidike (BATTERY)            | 3 | SATA-liittimet (SATA0, SATA1)                   |
| 4 | etupaneelin I/O-liitin                | 5 | päävirtaliitin                     | 6 | SATA-liittimet (4) (SATA2, SATA3, SATA4, SATA5) |
| 7 | FlexBay-liitin (USB)                  | 8 | Clear CMOS -hyppykytkin (CLR CMOS) | 9 | salasanahyppykytkin (CLRPSWD)                   |

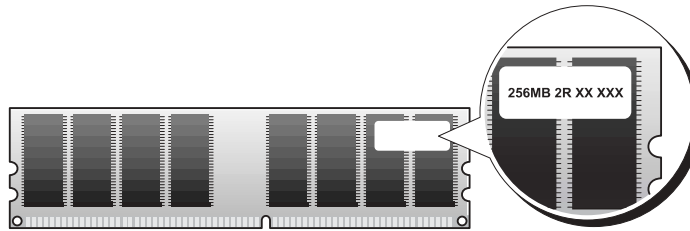
10	PCI Express x1 -kortin liitin	11	PCI Express x16 -kortin liitin	12	PCI Express x4 -kortin liitin
13	PCI-kortin liittimet	14	levykeaseman liitin (FLOPPY)	15	PS/2- ja sarjaliitin
16	takatuulettimen liitin	17	lämpöanturin liitin	18	keskussyksikön tuulettimen liitin
19	suorittimen ja lämpönielun liitin	20	suorittimen virtaliitin		

## Muisti

Voit lisätä tietokoneen muistia asentamalla emolevylle muistimoduuleita. Katso tietokoneen tukeman muistityypin lisätiedot kohdasta “Muisti” sivulla 129.

### Muistin yleiskuvaus

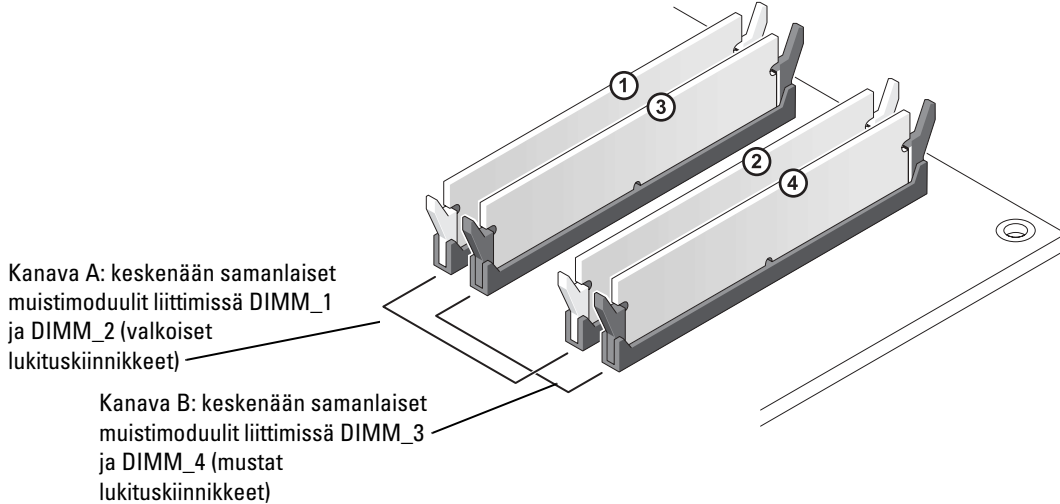
- Muistimoduulit on asennettava *kooltaan, nopeudeltaan ja tekniikaltaan yhdenmukaisina pareina*. Jos muistimoduuleja ei asenneta keskenään samanlaisten yksiköiden pareina, tietokoneen toimintateho heikkenee jossain määrin. Katso moduulin kokotiedot moduulin oikeaan yläkulmaan kiinnitetystä tarrasta.



**HUOMAUTUS:** Asenna muistimoduulit aina emolevyn merkityssä järjestyksessä.

Suosittelut muistikokoonpanot ovat seuraavat:

- keskenään samanlaiset muistimoduulit, jotka on asennettu liittimiin DIMM\_1 ja DIMM\_2 tai
- keskenään samanlaiset muistimoduulit, jotka on asennettu liittimiin DIMM\_1 ja DIMM\_2 sekä toiset keskenään samanlaiset muistimoduulit, jotka on asennettu liittimiin DIMM\_3 ja DIMM\_4
- Jos koneeseen asennetaan toisistaan eroavat 533 MHz:n (PC2-4300) DDR2-muistimoduulit, 667 MHz:n (PC2-5300) DDR2-muistimoduulit ja 800 MHz:n (PC2-6400) DDR2-muistimoduulit, nämä toimivat hitaamman moduulin nopeudella.
- Ensimmäinen muistimoduuli asennetaan DIMM\_1-liittimeen (suoritinta lähinnä olevaan liittimeen) ennen moduulien asentamista toisiin liittimiin.
- Varmista muistimoduuleita asennettaessa, että EEC-muistit ja muut kuin EEC-muistit eivät pääse sekoittumaan keskenään.



**HUOMAUTUS:** Tietokoneen takuu kattaa Delliltä hankitut muistit.

**ILMOITUS:** Jos poistat alkuperäiset muistimoduulit tietokoneesta päivittäessäsi muistia, pidä ne erillään uusista moduuleista siinäkin tapauksessa, että uudet moduulit on hankittu Delliltä. Jos mahdollista, *älä* sekoita alkuperäisiä ja uusia muistimoduuleita keskenään. Muussa tapauksessa tietokoneen käynnistymisessä saattaa ilmetä häiriöitä. Alkuperäiset muistimoduulit on asennettava pareittain joko liittimiin DIMM\_1 ja DIMM\_2 tai liittimiin DIMM\_3 ja DIMM\_4.

### Muistin osoittaminen 4 Gt:n kokoonpanoja käytettäessä

Tietokone tukee enintään 4 Gt:n muistia neljää 1 Gt:n DIMM-moduulia käytettäessä. Nykyiset käyttöjärjestelmät, kuten Microsoft® Windows® XP, voivat käyttää enintään 4 Gt osoitettua, mutta käyttöjärjestelmän käytettävissä olevan muistin määrä on vähemmän kuin 4 Gt. Tietyt tietokoneen osat vaativat noin 4 Gt osoitettua. Näiden osien käyttöön varattu osoitettua ei ole tietokoneen käytettävissä.

### Muistin asentaminen

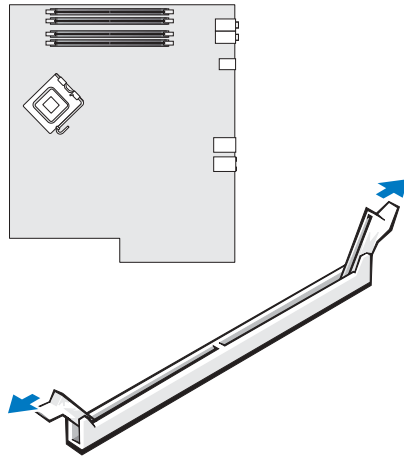
**VAROITUS:** Tutustu *Tuotetieto-oppaan* turvallisuusohjeisiin ennen tässä esitettyjen toimenpiteiden suorittamista.

**ILMOITUS:** Voit välttää staattisen sähkön aiheuttamat viat tietokoneen komponenteille purkamalla staattisen sähkövarauksen itsestäsi, ennen kuin kosketat tietokoneen sähkökomponentteja. Varaus purkautuu, kun kosketat tietokoneen kotelon maalaamatonta metallipintaa.

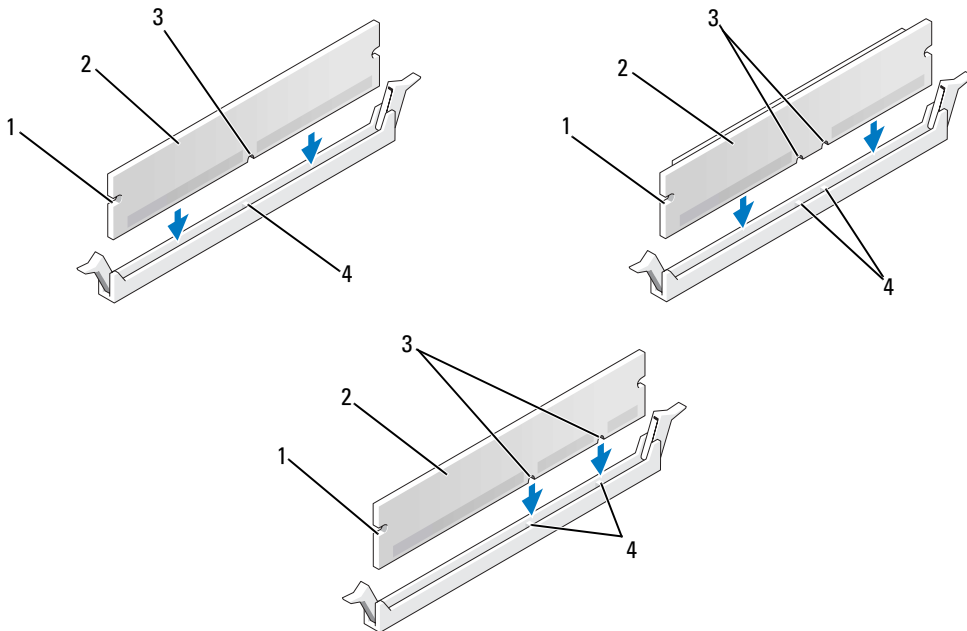
- 1 Toimi kohdassa “Ennen aloittamista” sivulla 81 annettujen ohjeiden mukaan.
- 2 Irrota tietokoneen kansi (katso “Tietokoneen kannen irrottaminen” sivulla 83).
- 3 Käännä tietokone kyljelleen siten, että emolevy on tietokoneen sisällä sen alaosassa.



4 Työnnä muistimoduulien liittimien päissä olevat lukituskiinnikkeet ulos.

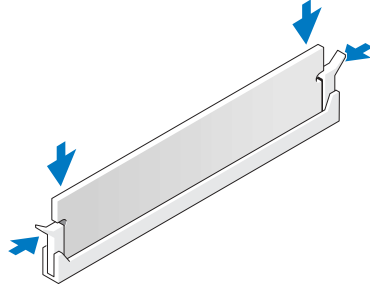


5 Kohdista moduulin pohjassa oleva lovi liittimen poikkipalkkiin.



- |   |               |   |               |   |      |
|---|---------------|---|---------------|---|------|
| 1 | loveukset (2) | 2 | muistimoduuli | 3 | lovi |
| 4 | poikkipalkki  |   |               |   |      |

- ➡ **ILMOITUS:** Estä moduulin vahingoittuminen painamalla se suoraan alas liittimeen työntämällä tasaisesti moduulin molemmista päistä.
- 6 Työnnä moduuli liittimeen, kunnes se napsahtaa paikalleen.  
Kun moduuli on paikoillaan, lukituskiinnikkeet osuvat moduulin päissä oleviin loveuksiin.



- 7 Aseta tietokoneen kansi takaisin paikalleen.
- ➡ **ILMOITUS:** Liitä verkkokaapeli kytkemällä se ensin seinässä olevaan verkkoliittimeen ja sitten tietokoneeseen.
- 8 Kytke tietokone laitteineen pistorasiaan ja käynnistä ne.
- 9 Napsauta hiiren kakkospainikkeella **Oma tietokone** -kuvaketta ja valitse sitten **Ominaisuudet**.
- 10 Valitse **Yleiset**-välilehti.
- 11 Varmista, että muisti on asennettu oikein tarkistamalla sen ilmoitettu määrä (RAM).

## Muistin poistaminen

- ⚠ **VAROITUS:** Tutustu *Tuotetieto-oppaan* turvallisuusohjeisiin ennen tässä esitettyjen toimenpiteiden suorittamista.
- ➡ **ILMOITUS:** Voit välttää staattisen sähkön aiheuttamat viat tietokoneen komponenteille purkamalla staattisen sähkövarauksen itsestäsi, ennen kuin kosketat tietokoneen sähkökomponentteja. Varaus purkautuu, kun kosketat tietokoneen kotelon maalaamatonta metallipintaa.
- 1 Toimi kohdassa “Ennen aloittamista” sivulla 81 annettujen ohjeiden mukaan.
  - 2 Irrota tietokoneen kansi (katso “Tietokoneen kannen irrottaminen” sivulla 83).
  - 3 Työnnä muistimoduulien liittimien päissä olevat lukituskiinnikkeet ulos.
  - 4 Tartu moduuliin ja vedä ylöspäin.  
Jos moduuli on tiukassa, irrota se liittimestä liikuttamalla sitä varovasti edestakaisin.

# Kortit



**VAROITUS:** Tutustu *Tuotetieto-oppaan* turvallisuusohjeisiin ennen tässä esitettyjen toimenpiteiden suorittamista.

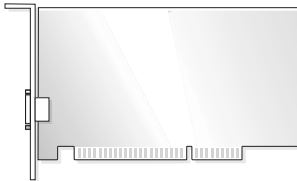


**ILMOITUS:** Voit välttää staattisen sähkön aiheuttamat viat tietokoneen komponenteille purkamalla staattisen sähkövarauksen itsestäsi, ennen kuin kosketat tietokoneen sähkökomponentteja. Varaus purkautuu, kun kosketat tietokoneen kotelon maalaamatonta metallipintaa.

Tässä Dell™-tietokoneessa on seuraavat PCI- ja PCI Express -korttipaikat:

- Kolme PCI-korttipaikkaa
- Yksi PCI Express x1 -korttipaikka
- Yksi PCI Express x16 -korttipaikka
- Yksi PCI Express x4 -korttipaikka

## PCI-kortit

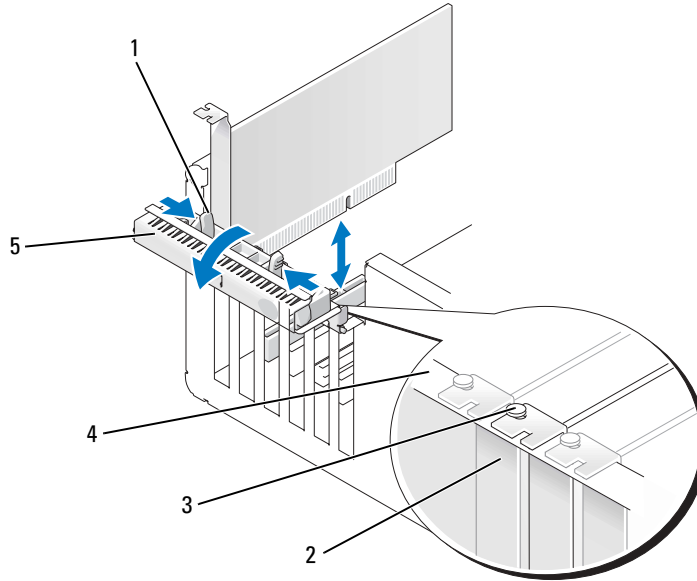


- Kortin asentamisen tai vaihtamisen yhteydessä on noudatettava seuraavassa osassa annettuja ohjeita.
- Jos poistat kortin etkä vaihda sitä, katso “PCI-kortin irrottaminen” sivulla 95.
- Jos olet vaihtamassa korttia, poista nykyisen kortin ohjain käyttöjärjestelmästä.
- Jos olet asentamassa tai vaihtamassa PCI Express -korttia, katso “PCI Express -kortin asentaminen” sivulla 97.

## PCI-kortin asentaminen

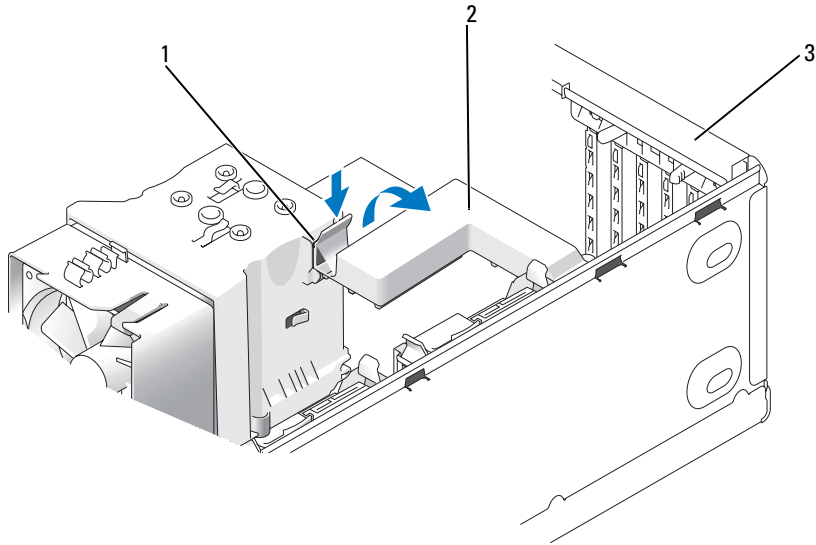
**HUOMAUTUS:** Delliltä voit hankkia Audigy II- ja IEEE 1394 PCI -lisäkorteille tarkoitetun valinnaisen asiakassarjan, joka sisältää laitteen etuosassa olevan IEEE 1394 -liittimen.

- 1 Toimi kohdassa “Ennen aloittamista” sivulla 81 annettujen ohjeiden mukaan.
- 2 Irrota tietokoneen kansi (katso “Tietokoneen kannen irrottaminen” sivulla 83).



- |                        |                          |                                  |
|------------------------|--------------------------|----------------------------------|
| 1 vapautuskiekkeet (2) | 2 korttipaikan suojalevy | 3 kiinnityskiskon kohdistusnasta |
| 4 kiinnityskisko       | 5 kortinsäilytyslukku    |                                  |

- 3 Avaa luukku työntämällä kortinsäilytysluukun kahta vapautuskielekettä sisäpuolelta. Saranoidensa ansiosta luukku jää aukiasentoon.



1 vapautuskieleke      2 kortinsäilytysmekanismi      3 kortinsäilytysluukku

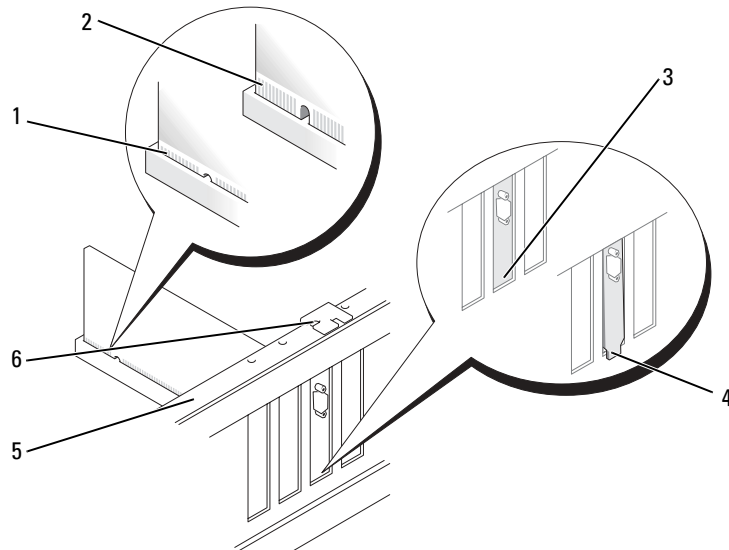
- 4 Jos tietokoneessa on x16-kortin kiinnittämiseen tarkoitettu kortinsäilytysmekanismi, pääset käsiksi kortteihin painamalla vapautuskielekettä varovasti alaspäin ja kääntämällä mekanismia ylöspäin.
- 5 Jos olet asentamassa uutta korttia, avaa korttipaikka irrottamalla sen suoja Levy. Siirry sen jälkeen kohtaan vaihe 7.
- 6 Jos olet vaihtamassa tietokoneeseen aikaisemmin asennettua korttia, irrota vanha kortti. Irrota tarvittaessa kortin johtimet. Tartu kortin yläkulmiin ja hivuta kortti varovasti irti liittimestä.
- 7 Valmistele kortti asennusta varten.

Katso kortin mukana tulleet ohjeet, jotka koskevat sen asetuksia, sisäisiä kytkentöjä ja muuta tietokoneeseen sovittamista.



**VAROITUS:** Jotkin verkkosovittimet käynnistävät tietokoneen automaattisesti, kun ne liitetään verkkoon. Estä sähköiskut irrottamalla tietokone virtalähteestä ennen kortin asentamiseen ryhtymistä.

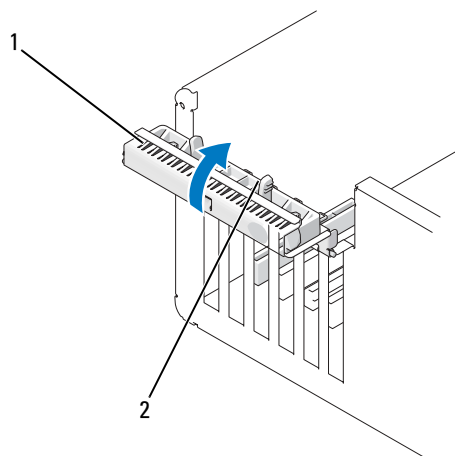
- 8 Aseta kortti liittimeen ja paina voimakkaasti. Varmista, että kortti tulee tukevasti paikoilleen.



- |                                |                                    |                                  |
|--------------------------------|------------------------------------|----------------------------------|
| 1 kortti tukevasti paikoillaan | 2 kortti paikoillaan vain osittain | 3 pidike paikoillaan             |
| 4 pidike pois paikoiltaan      | 5 kiinnityskisko                   | 6 kiinnityskiskon kohdistusnasta |


**9** Varmista ennen kortinsäilytysluukun sulkemista:

- korttien ja korttipaikkojen suojalevyjen päät ovat yhdenmukaisesti kiinnityskiskoon nähden
- kortin tai korttipaikan suojalevyn päässä oleva lovi tulee kiinnityskiskon kohdistusnastaan




- |                        |                        |
|------------------------|------------------------|
| 1 kortinsäilytysluukku | 2 vapautuskiekkeet (2) |
|------------------------|------------------------|

10 Kiinnitä kortit sulkemalla kortinsäilytysluukku ja napsauttamalla se paikalleen.

 **ILMOITUS:** Sijoita kortin johtimet siten, etteivät ne kulje korttien yli tai takaa. Korttien yli kulkevat johtimet voivat haitata tietokoneen kotelon sulkemista tai vahingoittaa laitteistoa.

11 Kytke kortin johtimet.

Katso kortin johdinliitäntöjen tiedot kortin ohjeistuksesta.

 **ILMOITUS:** Liitä verkkokaapeli kytkemällä se ensin verkkolaitteeseen ja sitten tietokoneeseen.

12 Jos vaihdoit kortin, joka oli jo asennettu tietokoneeseen ja irrotit säilytysmekanismiin, asenna säilytysmekanismi takaisin paikalleen.

13 Varmista ennen kortinsäilytysmekanismiin asentamista paikalleen:

- korttien ja korttipaikkojen suojalevyjen päät ovat yhdenmukaisesti kiinnityskiskoon nähden
- kortin tai korttipaikan suojalevyn päässä oleva lovi tulee kiinnityskiskon kohdistusnastaan.

14 Napsauta kortinsäilytysmekanismi takaisin paikalleen siten, että se pitää PCI-kortin paikallaan.

15 Aseta tietokoneen kansi takaisin paikalleen, kytke tietokone ja laitteet pistorasiaan ja käynnistä ne.

16 Äänikortin asentamisen jälkeen:

- a Siirry järjestelmän asennukseen, valitse **Integrated Audio Controller** (Integroitu ääniohjainkortti) ja vaihda asetuksen arvoksi **Off** (Ei käytössä).
- b Liitä ulkoiset äänentoistolaitteet äänikortin liittimiin. Älä liitä ulkoisia äänilaitteita takapaneelin integroituihin mikrofonin-, kaiutin/kuuloke- tai line-in-liittimiin.

17 Erillisen verkkokortin asentamisen jälkeen, kun sisäinen verkkokortti halutaan poistaa käytöstä:

- a Siirry järjestelmän asennukseen, valitse **Integrated NIC Controller** (Integroitu NIC-ohjainkortti) ja vaihda asetuksen arvoksi **Off** (Ei käytössä).
- b Liitä verkkokortin kaapeli erillisen verkkokortin liittimiin. Älä liitä verkkokaapelia takapaneelin sisäisen verkkokortin liittimeen.

18 Asenna kortin ohjaimet kortin ohjeiden mukaan.


### PCI-kortin irrottaminen


1 Toimi kohdassa “Ennen aloittamista” sivulla 81 annettujen ohjeiden mukaan.

2 Irrota tietokoneen kansi (katso “Tietokoneen kannen irrottaminen” sivulla 83).

3 Jos poistat kortin pysyvästi, asenna tyhjään korttipaikan aukkoon suojalevy.

Jos tarvitset korttipaikan suojalevyn, ota yhteyttä Delliin (katso “Dell-yhteydenotot” sivulla 145).

 **HUOMAUTUS:** Tietokoneen FCC-hyväksyntä edellyttää, että tyhjen korttipaikkojen aukot suljetaan suojalevyillä. Suojalevyt estävät myös pölyn ja lian pääsyn tietokoneeseen.

 **ILMOITUS:** Liitä verkkokaapeli kytkemällä se ensin verkkolaitteeseen ja sitten tietokoneeseen.

- 4 Aseta tietokoneen kansi takaisin paikalleen, kytke tietokone ja laitteet pistorasiaan ja käynnistä ne.
- 5 Poista kortin ohjain käyttöjärjestelmästä.
- 6 Äänikortin poistamisen jälkeen:
  - a Siirry järjestelmän asennukseen, valitse **Integrated Audio Controller** (Integroitu ääniohjainkortti) ja vaihda asetuksen arvoksi **On** (Käytössä).
  - b Liitä ulkoiset äänentoistolaitteet tietokoneen takapaneelin ääniliittimiin.
- 7 Erillisen verkkokortin poistamisen jälkeen:
  - a Siirry järjestelmän asennukseen, valitse **Integrated NIC Controller** (Integroitu NIC-ohjainkortti) ja vaihda asetuksen arvoksi **On** (Käytössä).
  - b Liitä verkkokaapeli tietokoneen takapaneelin sisäisen verkkokortin liittimeen.

## PCI Express -kortit

Tietokone tukee:

- yhtä PCI Express x1 -korttia
- yhtä PCI Express x16 -korttia
- yhtä PCI Express x4 -korttia.

PCI Express -kortin asentamisen tai vaihtamisen yhteydessä on noudatettava seuraavassa osassa annettuja ohjeita. Jos poistat kortin etkä vaihda sitä, katso “PCI Express -kortin irrottaminen” sivulla 102.

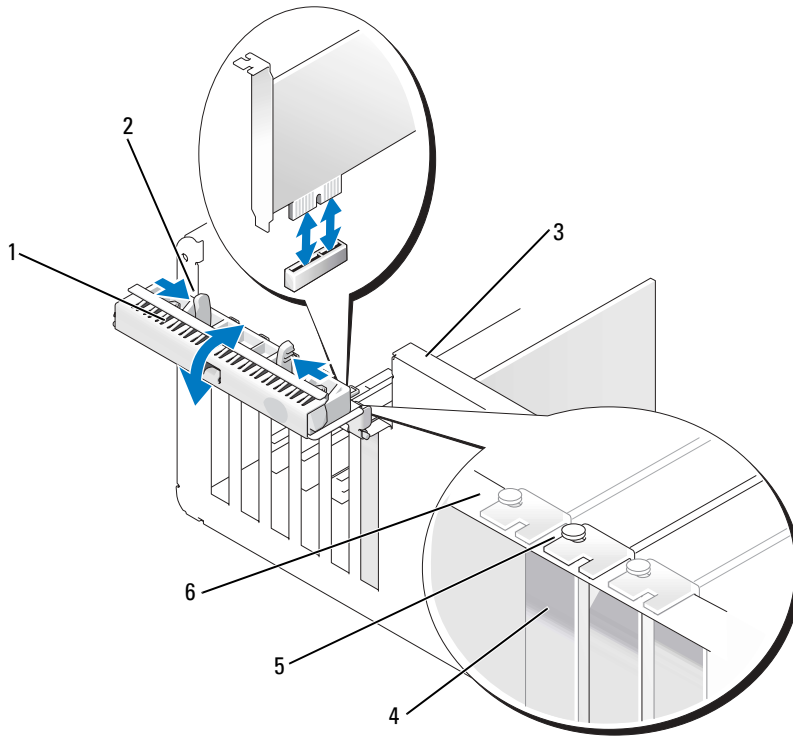
Jos olet vaihtamassa korttia, poista nykyisen kortin ohjain käyttöjärjestelmästä.

Jos olet asentamassa tai vaihtamassa PCI-korttia, katso “PCI-kortin asentaminen” sivulla 92.



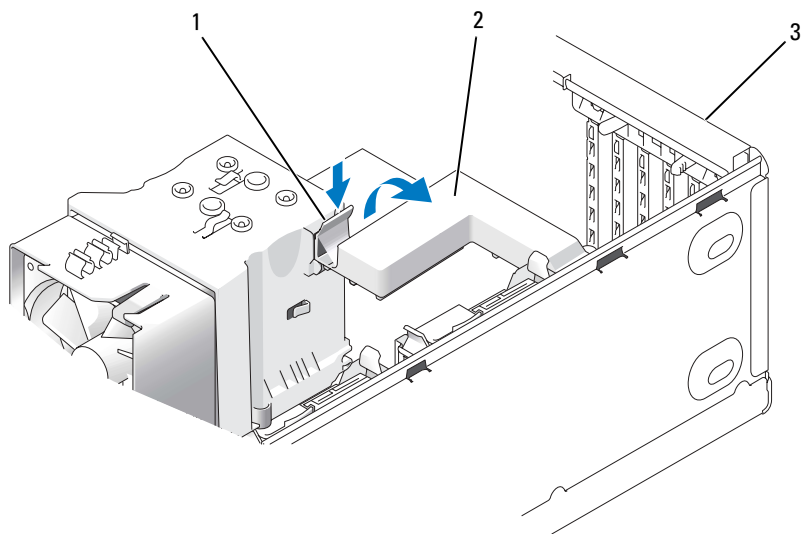
## PCI Express -kortin asentaminen

1 Toimi kohdassa “Ennen aloittamista” sivulla 81 annettujen ohjeiden mukaan.



- |   |                        |   |                                |   |  |
|---|------------------------|---|--------------------------------|---|--|
| 1 | kortinsäilytysluukku   | 2 | vapautuskiekkeet (2)           | 3 | rungon seinämässä oleva vipu (ei välttämättä kaikissa tietokoneissa) |
| 4 | korttipaikan suojalevy | 5 | kiinnityskiskon kohdistusnasta | 6 | kiinnityskisko   |

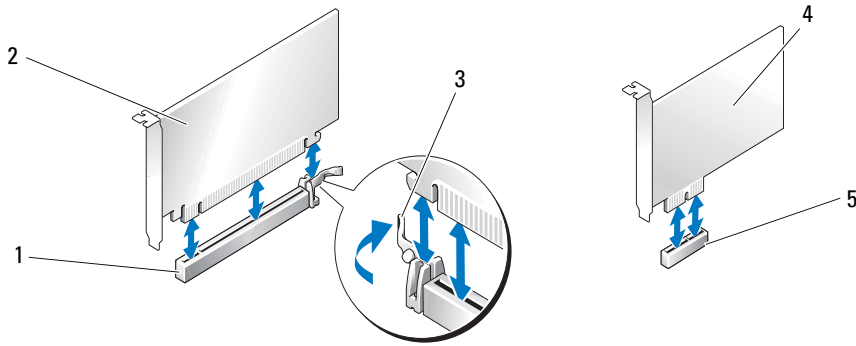
- 2 Jos tietokoneen rungon seinämässä on vipu, käännä sitä ylöspäin.
- 3 Avaa luukku työntämällä kortinsäilytysluukun kahta vapautuskiekkettä toisiaan kohti. Mekanismsa ansiosta luukku jää aukiasentoon.
- 4 Jos tietokoneessa on x16-kortin kiinnittämiseen tarkoitettu kortinsäilytysmekanismi, pääset käsiksi kortteihin painamalla vapautuskiekkettä varovasti alaspäin ja kääntämällä mekanisme ylöspäin.



1 vapautuskieleke      2 kortinsäilytysmekanismi      3 kortinsäilytysluukku

- 5 Jos olet asentamassa uutta korttia, avaa korttipaikka irrottamalla sen suojalevy. Siirry sen jälkeen kohtaan vaihe 7.
- 6 Jos olet vaihtamassa tietokoneeseen aikaisemmin asennettua korttia, irrota vanha kortti. Irrota tarvittaessa kortin johtimet. Jos kortissa on säilytysmekanismi, irrota sen yläosa painamalla kielekettä ja vetämällä mekanismia sen yläosasta.

- 7 Vedä kiinnityskielekkeestä, tartu kortin yläkulmiin ja hivuta kortti varovasti irti liittimestä.



- |   |                               |   |                              |   |                  |
|---|-------------------------------|---|------------------------------|---|------------------|
| 1 | PCI Express x16 -korttipaikka | 2 | PCI Express x16 -kortti      | 3 | kiinnityskieleke |
| 4 | PCI Express x1 -kortti        | 5 | PCI Express x1 -korttipaikka |   |                  |

- 8 Valmistele kortti asennusta varten.

Katso kortin mukana tulleet ohjeet, jotka koskevat sen asetuksia, sisäisiä kytkentöjä ja muuta tietokoneeseen sovittamista.



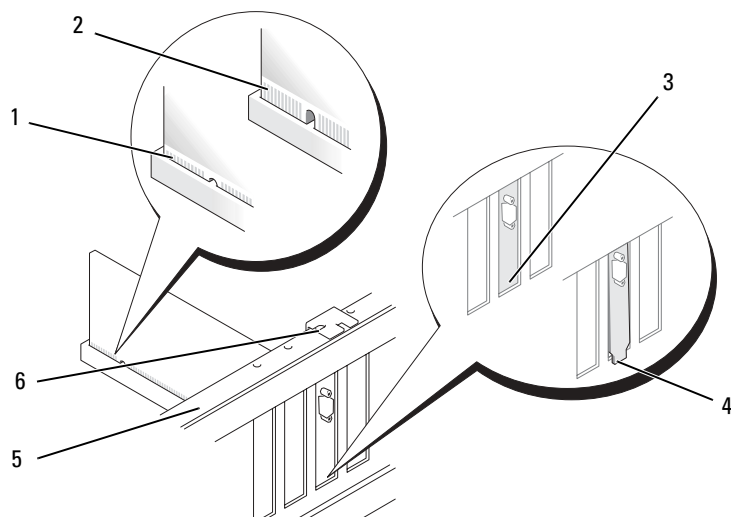
**VAROITUS:** Jotkin verkkosovittimet käynnistävät tietokoneen automaattisesti, kun ne liitetään verkkoon. Estä sähköiskut irrottamalla tietokone virtalähteestä ennen kortin asentamiseen ryhtymistä.

- 9 Jos asennat kortin x16-korttiliittimeen, kohdista kortti siten, että kiinnitysaukko on kiinnityskielekkeen kohdalla.



**ILMOITUS:** Muista vapauttaa kiinnityskieleke kortin asettamiseksi paikalleen. Jos kortti asennetaan virheellisesti, emolevy saattaa vahingoittua.

- 10 Asetä kortti liittimeen ja paina voimakkaasti. Varmista, että kortti tulee tukevasti paikoilleen.

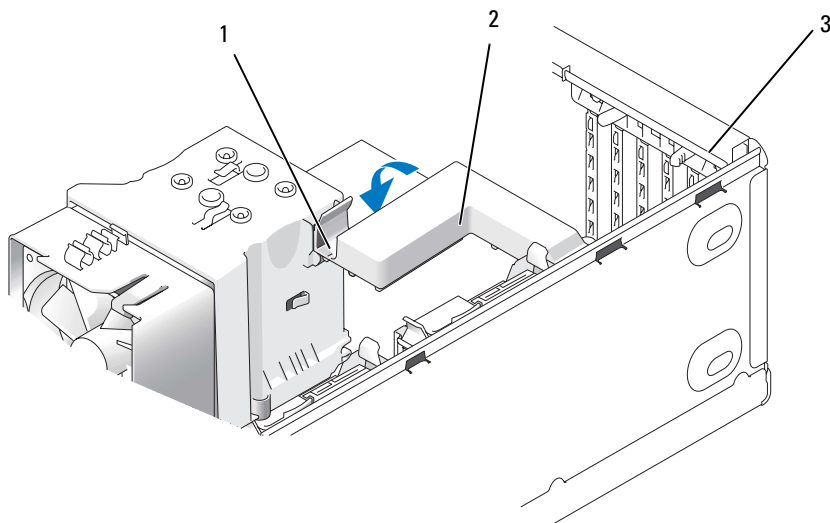


- |                                |                                    |                                  |
|--------------------------------|------------------------------------|----------------------------------|
| 1 kortti tukevasti paikoillaan | 2 kortti paikoillaan vain osittain | 3 pidike paikoillaan             |
| 4 pidike pois paikoiltaan      | 5 kiinnityskisko                   | 6 kiinnityskiskon kohdistusnasta |

**11** Varmista, että:

- korttien ja korttipaikkojen suojalevyjen päät ovat yhdenmukaisesti kiinnityskiskoon nähden
- kortin tai korttipaikan suojalevyn päässä oleva lovi tulee kiinnityskiskon kohdistusnastaan.

**12** Jos irrotit kortinsäilytysmekanismin, napsauta se paikalleen siten, että se pitää PCI-E-kortin paikallaan.



1 vapautuskieleke      2 kortinsäilytysmekanismi      3 kortinsäilytysluukku

➡ **ILMOITUS:** Sijoita kortin johtimet siten, etteivät ne kulje korttien yli tai takaa. Korttien yli kulkevat johtimet voivat haitata tietokoneen kotelon sulkemista tai vahingoittaa laitteistoa.

➡ **ILMOITUS:** Liitä verkkokaapeli kytkemällä se ensin verkkolaitteeseen ja sitten tietokoneeseen.

**13** Aseta tietokoneen kansi takaisin paikalleen, kytke tietokone ja laitteet pistorasiaan ja käynnistä ne.

**14** Äänikortin asentamisen jälkeen:

- a Siirry järjestelmän asennukseen, valitse **Integrated Audio Controller** (Integroitu ääniohjainkortti) ja vaihda asetuksen arvoksi **Off** (Ei käytössä).
- b Liitä ulkoiset äänentoistolaitteet äänikortin liitäntöihin. Älä liitä ulkoisia äänilaitteita takapaneelin integroituihin mikrofoni-, kaiutin/kuuloke- tai line-in-liittämiin.

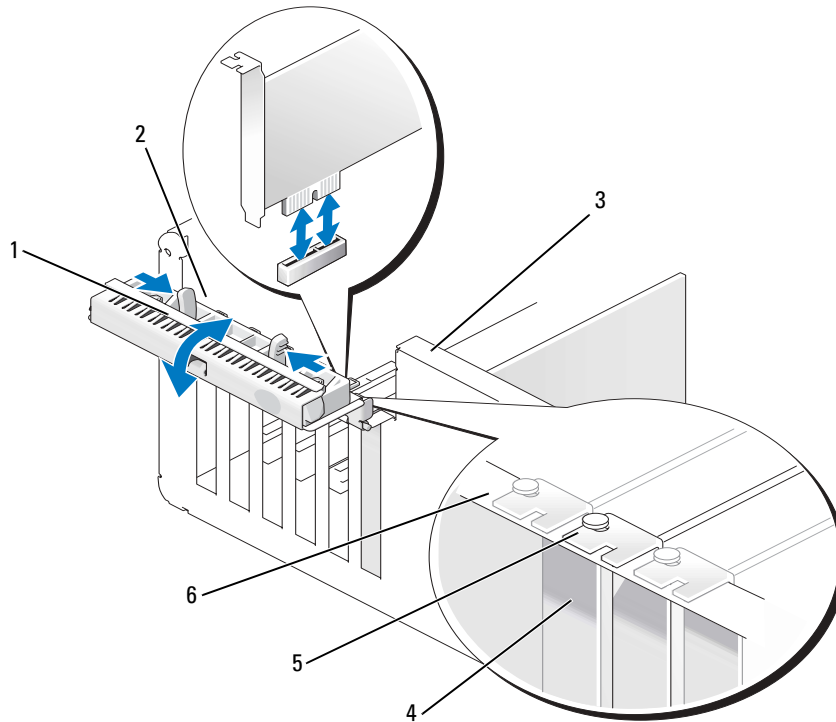
**15** Erillisen verkkokortin asentamisen jälkeen, kun sisäinen verkkokortti halutaan poistaa käytöstä:

- a Siirry järjestelmän asennukseen, valitse **Integrated NIC Controller** (Integroitu NIC-ohjainkortti) ja vaihda asetuksen arvoksi **Off** (Ei käytössä).
- b Liitä verkkokortin kaapeli erillisen verkkokortin liitäntöihin. Älä liitä verkkokaapelia takapaneelin sisäisen verkkokortin liittimeen.

**16** Asenna kortin ohjaimet kortin ohjeiden mukaan.

## PCI Express -kortin irrottaminen

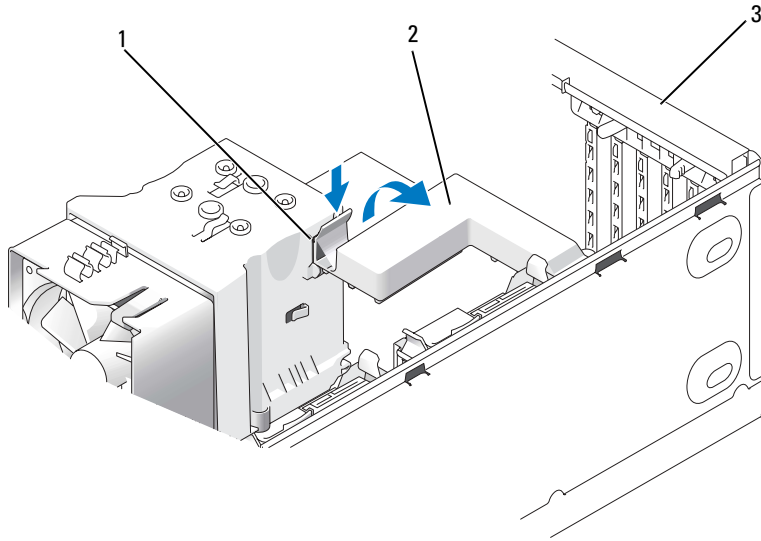
- 1 Toimi kohdassa “Ennen aloittamista” sivulla 81 annettujen ohjeiden mukaan.
- 2 Irrota tietokoneen kansi (katso “Tietokoneen kannen irrottaminen” sivulla 83).



- |   |                        |   |                                |   |  |
|---|------------------------|---|--------------------------------|---|--|
| 1 | kortinsäilytysluukku   | 2 | vapautuskiekkot (2)            | 3 | rungon seinämässä oleva vipu (ei välttämättä kaikissa tietokoneissa) |
| 4 | korttipaikan suojalevy | 5 | kiinnityskiskon kohdistusnasta | 6 | kiinnityskisko   |

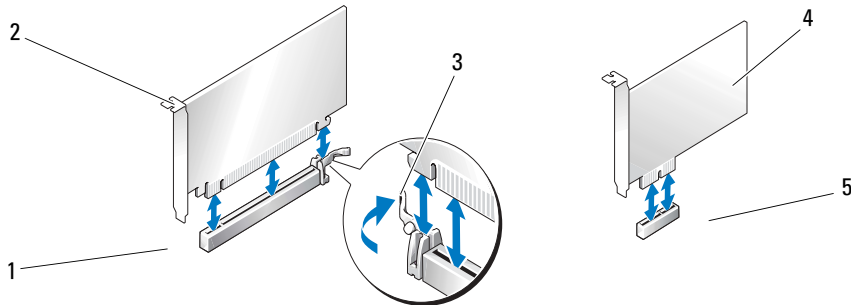
- 3 Jos tietokoneen rungon seinämässä on vipu, käänä sitä ylöspäin.

- 4 Avaa luukku työntämällä kortinsäilytysluukun kahta vapautuskielekettä toisiaan kohti. Saranoidensa ansiosta luukku jää aukiasentoon.



1 vapautuskieleke 2 kortinsäilytysmekanismi 3 kortinsäilytysluukku

- 5 Jos tietokoneessa on x16-kortin kiinnittämiseen tarkoitettu kortinsäilytysmekanismi, pääset käsiksi kortteihin painamalla vapautuskielekettä varovasti alaspäin ja kääntämällä mekanisme ylöspäin.



1 PCI Express x16 -korttipaikka 2 PCI Express x16 -kortti 3 kiinnityskieleke  
4 PCI Express x1 -kortti 5 PCI Express x1 -korttipaikka

**ILMOITUS:** Muista vapauttaa kiinnityskieleke kortin irrottamiseksi paikaltaan. Jos kortti irrotetaan virheellisesti, emolevy saattaa vahingoittua.

6 Irrota kortti paikaltaan vapauttamalla korttipaikan kiinnityskieleke.

7 Jos poistat kortin pysyvästi, asenna tyhjään korttipaikan aukkoon suojalevy.

Jos tarvitset korttipaikan suojalevyn, ota yhteyttä Delliin (katso “Dell-yhteydenotot” sivulla 145).



**HUOMAUTUS:** Tietokoneen FCC-hyväksyntä edellyttää, että tyhjiä korttipaikkojen aukot suljetaan suojalevyillä. Suojalevyt estävät myös pölyn ja lian pääsyn tietokoneeseen.

8 Aseta kortinsäilytysmekanismi kielekkeiden kohdalle ja napsauta se paikalleen laskemalla se alas.

9 Kiinnitä kortit sulkemalla kortinsäilytysluukku ja napsauttamalla se paikalleen.



**HUOMAUTUS:** Jos käytät täyspitkiä PCI-E-kortteja ja tietokoneessasi on ”pianopidike”, se on käännettävä alas paikalleen.



**ILMOITUS:** Liitä verkkokaapeli kytkemällä se ensin verkkolaitteeseen ja sitten tietokoneeseen.

10 Aseta tietokoneen kansi takaisin paikalleen, kytke tietokone ja laitteet pistorasiaan ja käynnistä ne.

11 Poista kortin ohjain käyttöjärjestelmästä.

12 Äänikortin poistamisen jälkeen:

a Siirry järjestelmän asennukseen, valitse **Integrated Audio Controller** (Integroitu ääniohjainkortti) ja vaihda asetuksen arvoksi **On** (Käytössä).

b Liitä ulkoiset äänentoistolaitteet tietokoneen takapaneelin integroituihin ääniliittäimiin.

13 Erillisen verkkokortin poistamisen jälkeen:

a Siirry järjestelmän asennukseen, valitse **Integrated NIC Controller** (Integroitu NIC-ohjainkortti) ja vaihda asetuksen arvoksi **On** (Käytössä).

b Liitä verkkokaapeli tietokoneen takapaneelin sisäisen verkkokortin liittäimeen.



**HUOMAUTUS:** Asenna kortin ohjaimet kortin ohjeiden mukaan.



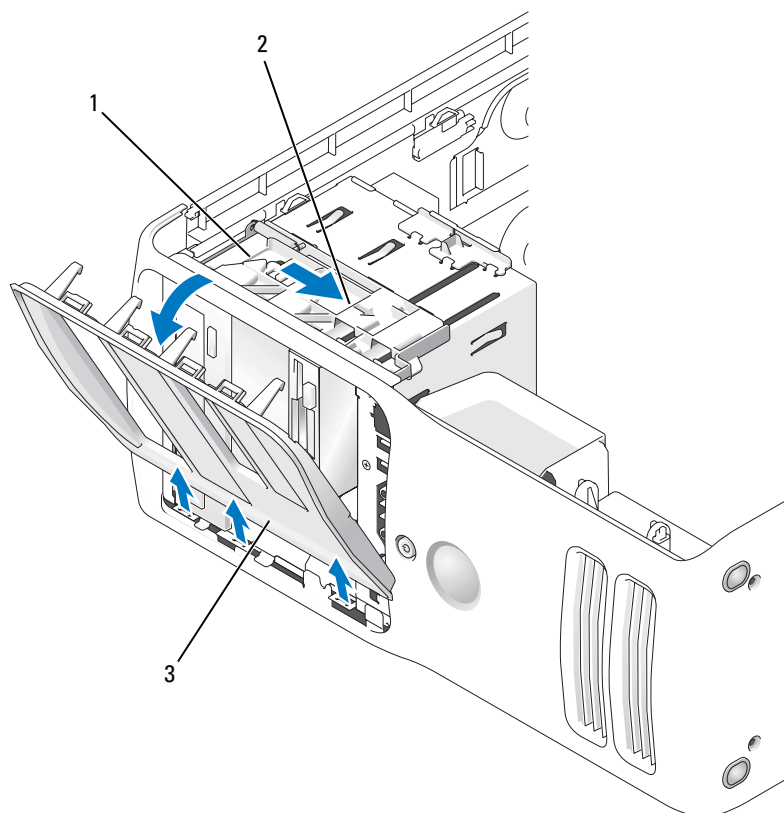
## Aseman suojalevyt

**VAROITUS:** Tutustu *Tuotetieto-oppaan* turvallisuusohjeisiin ennen tässä esitettyjen toimenpiteiden suorittamista.

**VAROITUS:** Estä sähköiskut irrottamalla tietokone aina pistorasiasta ennen kannen irrottamista.

### Aseman suojalevyn irrottaminen

- 1 Toimi kohdassa “Ennen aloittamista” sivulla 81 annettujen ohjeiden mukaan.
- 2 Irrota tietokoneen kansi (katso “Tietokoneen kannen irrottaminen” sivulla 83).



1 liukulevy

2 liukulevyn vipu

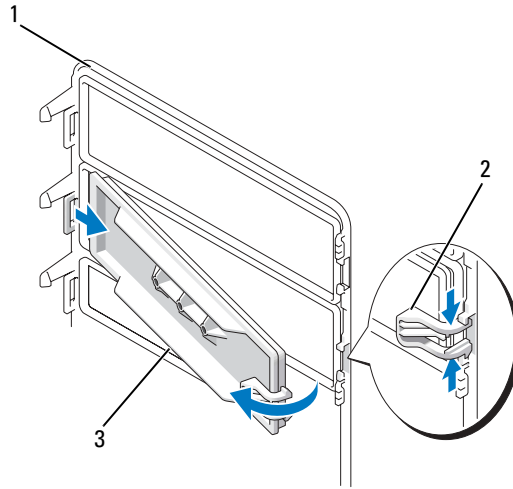
3 aseman suojalevy

3 Tartu liukulevyn vipuun, vedä liukulevy oikealle ja pidä se paikallaan.

**HUOMAUTUS:** Liukulevy pitää aseman suojalevyn paikallaan ja vapauttaa sen sekä auttaa pitämään asemat paikoillaan. Paina aseman suojalevyä sisäpuolelta ja vapauta se sivusaranoista painamalla sitä vasemmalle.

4 Siirrä aseman suojalevy sivuun turvalliseen paikkaan.

### Aseman etulevyn irrottaminen



1 aseman suojalevy

2 aseman etulevyn kieleke

3 aseman etulevy

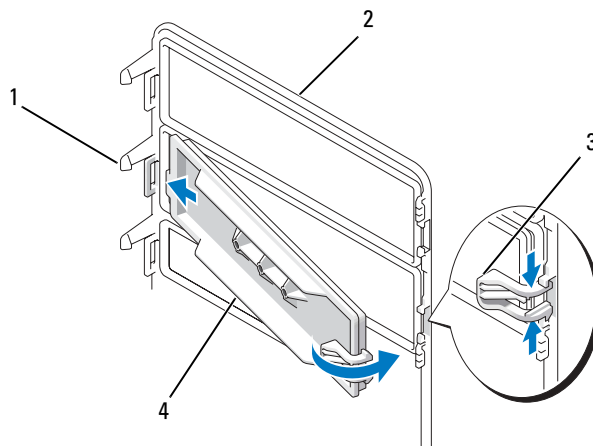
1 Käännä aseman suojalevy sivuun ja etsi aseman etulevyn kieleke, joka kiinnittyy aseman suojalevyn oikealla puolella olevaan kielekkeeseen.

2 Vedä aseman etulevyn kielekkeen etukärki irti aseman suojalevystä.

3 Vedä aseman etulevy ulos ja käännä se aseman suojalevystä poispäin.

4 Siirrä aseman etulevy sivuun turvalliseen paikkaan.

## Aseman etulevyn asettaminen paikalleen



1 aseman suojalevyn keskimmäinen kieleke

2 aseman suojalevy

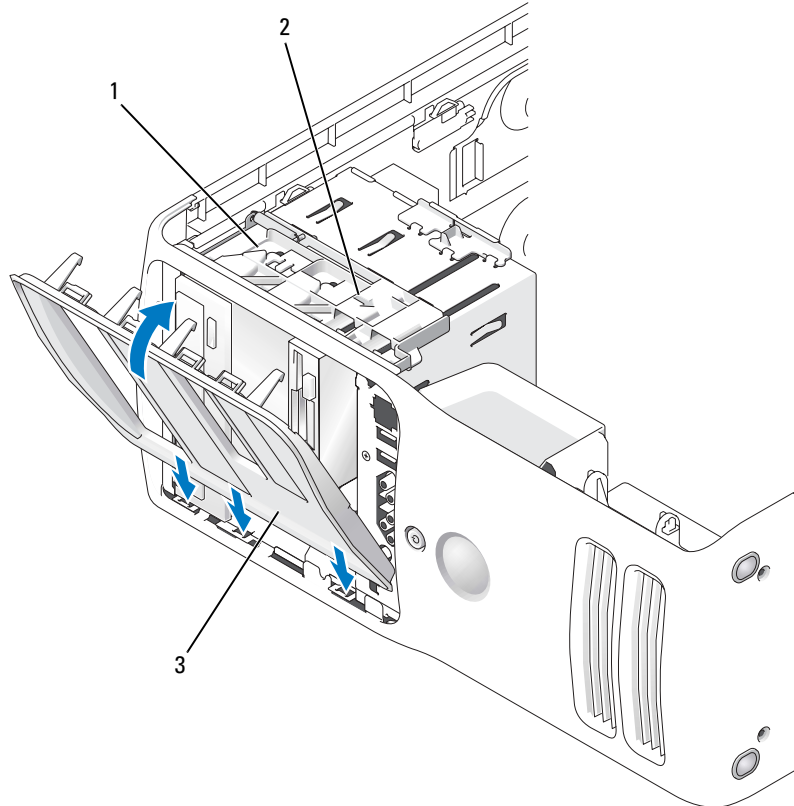
3 aseman etulevyn kieleke

4 aseman etulevy

- 1 Työnnä aseman etulevyn vasemmalla puolella oleva kieleke aseman suojalevyn keskimmäisen kielekkeen alle.
- 2 Käännä aseman etulevy paikalleen ja napsauta aseman etulevyn kieleke aseman suojalevyn vastaavan kielekkeen päälle.
- 3 Varmista, että aseman etulevy on aseman suojalevyssä kunnolla paikallaan.

## Aseman suojalevyn asettaminen paikalleen

1 Toimi kohdassa “Ennen aloittamista” sivulla 81 annettujen ohjeiden mukaan.



1 liukulevy      2 liukulevyn vipu      3 aseman suojalevy

- 2 Kohdista aseman suojalevyn kielekkeet sivuluukun saranoihin.
- 3 Käännä aseman suojapaneelia tietokoneeseen päin, kunnes liukulevyn vipu napsahtaa paikalleen ja aseman suojalevy napsahtaa paikalleen etupaneeliin.

# Asemat

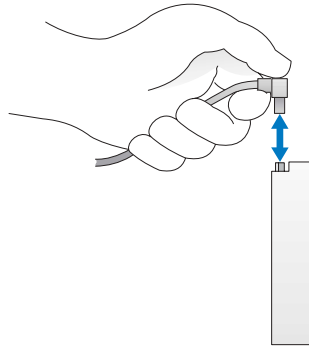
Tietokone tukee:

- kahta kiintolevyä (Serial ATA)
- kahta FlexBay-asemaa (voi sisältää lisävarusteena saatavan levykeaseman ja mediakortin lukijan)
- kahta CD- tai DVD-asemaa.

## Yleiset asennusohjeet

Liitä kiintolevyt SATA0- ja SATA1-liittämiin, aina ensin SATA0-liitimeen. Liitä CD/DVD-asemat SATA4- ja SATA5-liittämiin, aina ensin SATA4-liitimeen.

Serial ATA -kiintolevyt ja CD/DVD-asemat on liitettävä emolevyssä oleviin SATA0 - SATA5 -liittämiin.



Pitele Serial ATA -kaapelia kytkemisen ja irrottamisen yhteydessä sen molemmissa päissä olevista liittimistä.

## Kiintolevy

**VAROITUS:** Tutustu *Tuotetieto-oppaan* turvallisuusohjeisiin ennen tässä esitettyjen toimenpiteiden suorittamista.

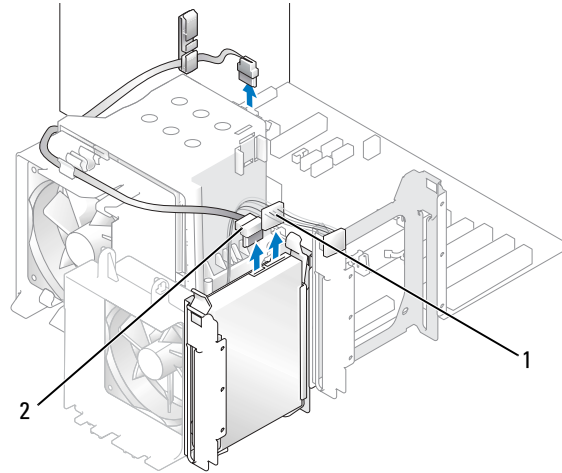
**VAROITUS:** Estä sähköiskut irrottamalla tietokone aina virtalähteestä ennen kotelon avaamista.

**ILMOITUS:** Estä aseman vahingoittuminen asettamalla se aina pehmeälle pinnalle. Vaimenna levyyn kohdistuvat iskut asettamalla kiintolevy esim. vaahtomuovipalan päälle.

**ILMOITUS:** Jos olet vaihtamassa kiintolevyä, johon on tallennettu tietoja, varmuuskopioi tiedot ennen toimenpiteeseen ryhtymistä.

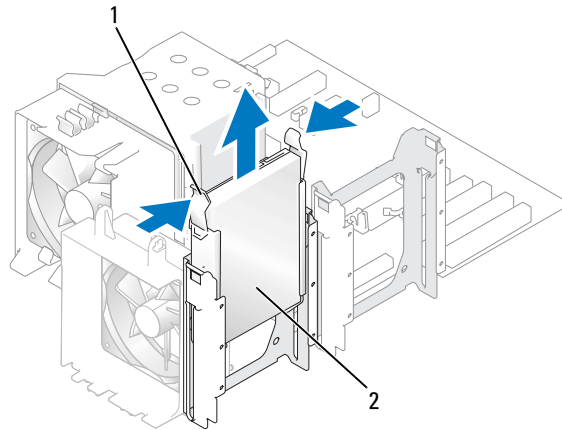
## Kiintolevyn irrottaminen

- 1 Toimi kohdassa “Ennen aloittamista” sivulla 81 annettujen ohjeiden mukaan.
- 2 Irrota tietokoneen kansi (katso “Tietokoneen kannen irrottaminen” sivulla 83).
- 3 Irrota virtajohto ja kiintolevyn kaapelit asemasta.



1 virtajohto      2 kiintolevyn kaapeli

- 4 Paina kiintolevyn sivuilla olevia kielekkeitä ja irrota kiintolevy työntämällä sitä ylös- ja ulospäin.

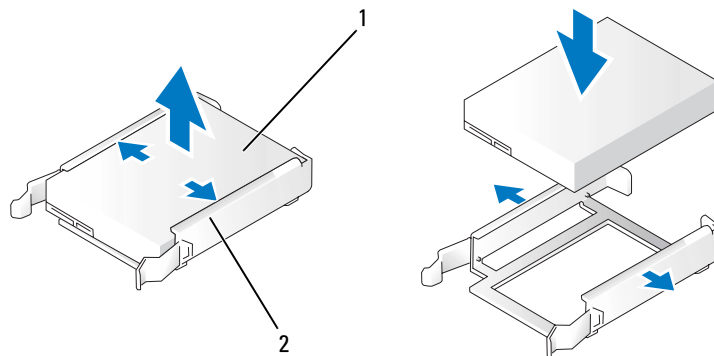


1 kielekkeet (2)      2 kiintolevy

- 5 Aseta tietokoneen kansi takaisin paikalleen (katso “Tietokoneen kannen asettaminen paikalleen” sivulla 127).
- 6 Jos kiintolevyn kokoonpano muuttuu irrottamisen seurauksena, tee vastaavat muutokset myös BIOSiin. Kun käynnistät tietokoneen uudelleen, siirry järjestelmän asennukseen (katso “Järjestelmän asennus” sivulla 133). Siirry sen jälkeen BIOSin asemia käsittelevään osaan, ja määritä SATA-porttien oikea kokoonpano kohdassa SATA 0 - 5.

## Kiintolevyn asentaminen

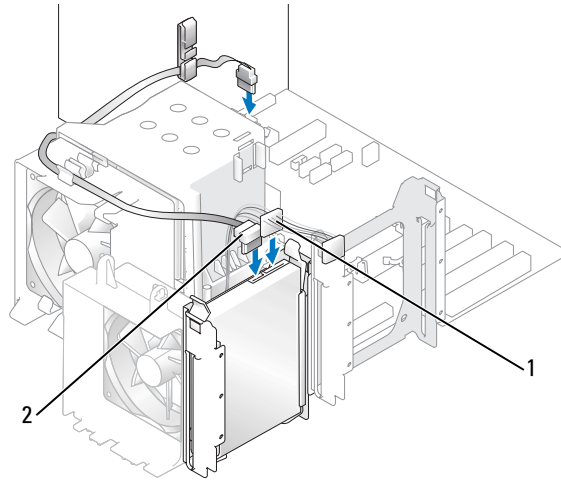
- 1 Toimi kohdassa “Ennen aloittamista” sivulla 81 annettujen ohjeiden mukaan.
- 2 Irrota tietokoneen kansi (katso “Tietokoneen kannen irrottaminen” sivulla 83).
- 3 Poista uusi kiintolevy pakkauksestaan ja suorita asentamisen esivalmistelut.
- 4 Varmista kiintolevyn ohjeista, että kiintolevy on määritetty kyseistä tietokonetta varten.
- 5 Jos uudessa kiintolevyssä ei ole kiintolevyn pidikettä, irrota pidin vanhasta asemasta napsauttamalla se irti asemasta.
- 6 Kiinnitä pidike uuteen kiintolevyyn napsauttamalla.
- 7 Asenna kiintolevy tietokoneeseen työntämällä sitä, kunnes tunnet sen napsahtavan paikalleen.



1 kiintolevy

2 kiintolevyn pidike

- 8 Kytke virtajohto ja kiintolevyn kaapelit kiintolevyyn.



1 virtajohto      2 kiintolevyn kaapeli

- 9 Tarkista kaikki liitännät ja varmista, että kaapelit ovat tukevasti paikoillaan.
- 10 Aseta tietokoneen kansi takaisin paikalleen (katso “Tietokoneen kannen asettaminen paikalleen” sivulla 127).
- ➡ **ILMOITUS:** Liitä verkkokaapeli kytkemällä se ensin seinässä olevaan verkkoliittimeen ja sitten tietokoneeseen.
- 11 Kytke tietokone laitteineen pistorasiaan ja käynnistä ne.
- 12 Jos kiintolevyn kokoonpano muuttuu asentamisen seurauksena, tee vastaavat muutokset myös BIOSiin. Kun käynnistät tietokoneen uudelleen, siirry järjestelmän asennukseen (katso “Järjestelmän asennus” sivulla 133). Siirry sen jälkeen BIOSin asemia käsittelevään osaan, ja määritä SATA-porttien oikea kokoonpano kohdassa SATA 0 – 5.

Katso kiintolevyn mukana tulleet ohjeet, jotka koskevat kiintolevyn toiminnan kannalta välttämättömien ohjelmistojen asentamista.



## Toisen kiintolevyn asentaminen




**VAROITUS:** Tutustu *Tuotetieto-oppaan* turvallisuusohjeisiin ennen tässä esitettyjen toimenpiteiden suorittamista.

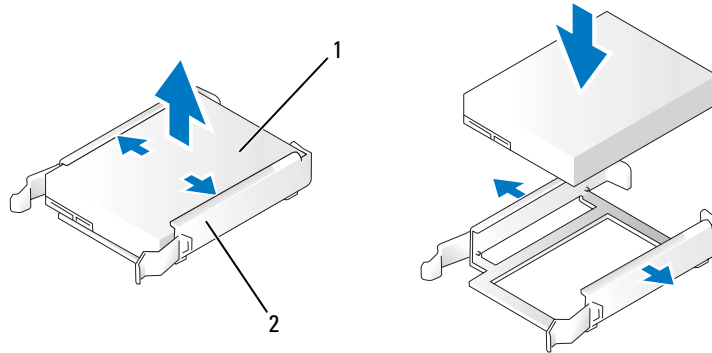


**VAROITUS:** Estä sähköiskut irrottamalla tietokone aina virtalähteestä ennen kotelon avaamista.



**ILMOITUS:** Estä aseman vahingoittuminen asettamalla se aina pehmeälle pinnalle. Vaimenna levyyn kohdistuvat iskut asettamalla kiintolevy esim. vaahtomuovipalan päälle.

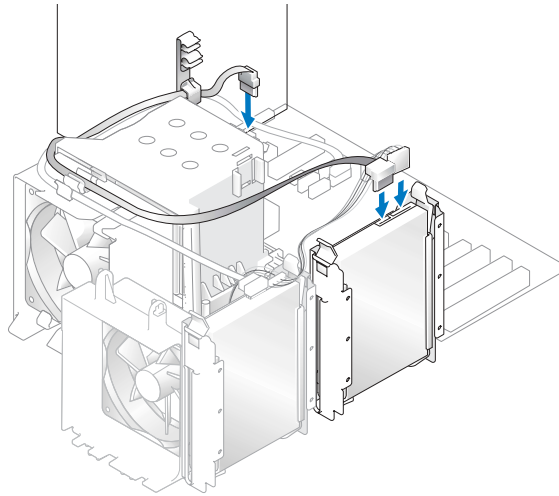
- 1 Varmista aseman ohjeistuksesta, että se on määritetty kyseistä tietokonetta varten.
  - 2 Toimi kohdassa “Ennen aloittamista” sivulla 81 annettujen ohjeiden mukaan.
  - 3 Irrota tietokoneen kansi (katso “Tietokoneen kannen irrottaminen” sivulla 83).
  - 4 Paina tyhjässä kiintolevypaikassa olevan kiintolevyn pidikkeen sivuilla olevia kielekkeitä ja irrota pidike työntämällä sitä ylös- ja ulospäin.
  - 5 Kiinnitä pidike uuteen kiintolevyyn napsauttamalla.
-  **ILMOITUS:** Älä asenna kiintolevyä alempaan kiintolevypaikkaan ennen kuin olet irrottanut kiintolevyn pidikkeen kiintolevypaikasta.
- 6 Työnnä uusi kiintolevy tyhjään kiintolevypaikkaan, kunnes tunnet sen napsauttavan.




1 kiintolevy

2 kiintolevyn pidike

- 7 Kytke virtajohto ja kiintolevyn kaapelit kiintolevyyn.



- 8 Tarkista kaikki liitännät ja varmista, että kaapelit ovat tukevasti paikoillaan.
- 9 Aseta tietokoneen kansi takaisin paikalleen (“Tietokoneen kannen asettaminen paikalleen” sivulla 127).
-  **ILMOITUS:** Liitä verkkokaapeli kytkemällä se ensin seinässä olevaan verkkoliittimeen ja sitten tietokoneeseen.
- 10 Kytke tietokone laitteineen pistorasiaan ja käynnistä ne.
- 11 Kun käynnistät tietokoneen uudelleen, siirry järjestelmän asennukseen (katso “Järjestelmän asennus” sivulla 133). Siirry sen jälkeen BIOSin asemia käsittelevään osaan, ja määritä asennetun kiintolevyn asetukseksi ON (Käytössä) kohdassa SATA 0 - 5. Tämä ottaa kiintolevyn käyttöön.  
Katso kiintolevyn mukana tulleet ohjeet, jotka koskevat kiintolevyn kannalta välttämättömien ohjelmistojen asentamista.

# Levykeasema

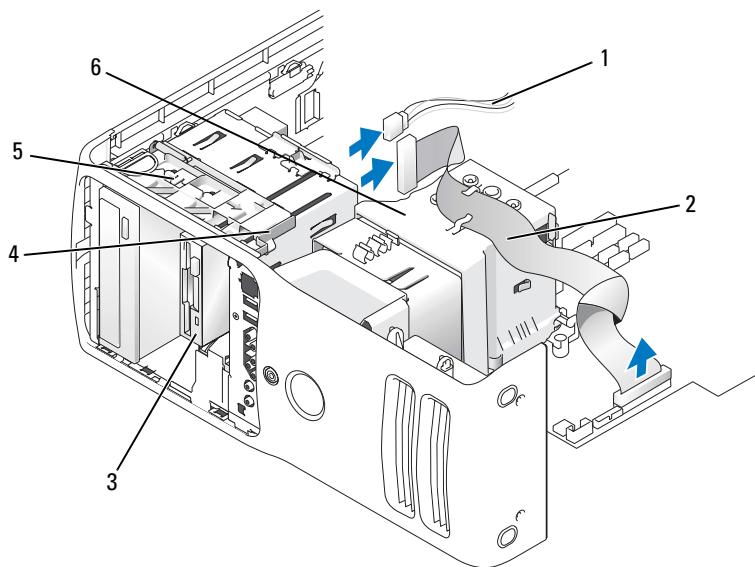
**VAROITUS:** Tutustu *Tuotetieto-oppaan* turvallisuusohjeisiin ennen tässä esitettyjen toimenpiteiden suorittamista.

**VAROITUS:** Estä sähköiskut irrottamalla tietokone aina virtalähteestä ennen kotelon avaamista.

**HUOMAUTUS:** Jos lisäät levykeaseman, katso "Levykeaseman asentaminen" sivulla 116.

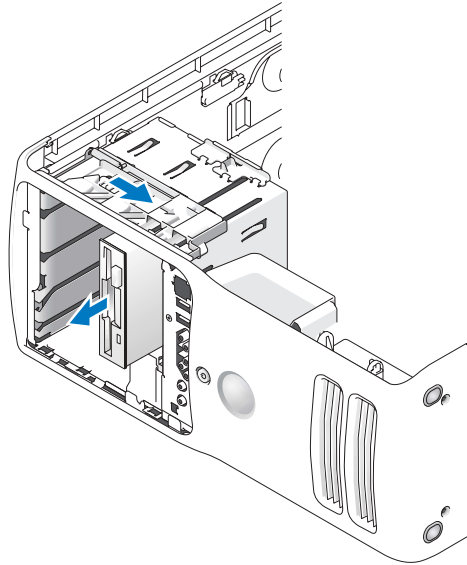
## Levykeaseman irrottaminen

- 1 Toimi kohdassa "Ennen aloittamista" sivulla 81 annettujen ohjeiden mukaan.
- 2 Irrota tietokoneen kansi (katso "Tietokoneen kannen irrottaminen" sivulla 83).
- 3 Irrota aseman suojalevy (katso "Aseman suojalevyn irrottaminen" sivulla 105).
- 4 Irrota virtajohto ja levykeaseman kaapelit levykeaseman takaa.
- 5 Irrota levykeaseman kaapeli suorittimen kotelon kiinnikkeistä. Irrota levykeaseman kaapelin toinen pää emolevystä. Irrota levykeaseman kaapeli tietokoneesta.



- |   |                 |   |                      |   |                    |
|---|-----------------|---|----------------------|---|--------------------|
| 1 | virtajohto      | 2 | levykeaseman kaapeli | 3 | levykeasema        |
| 4 | liukulevyn vipu | 5 | liukulevy            | 6 | suorittimen kotelo |

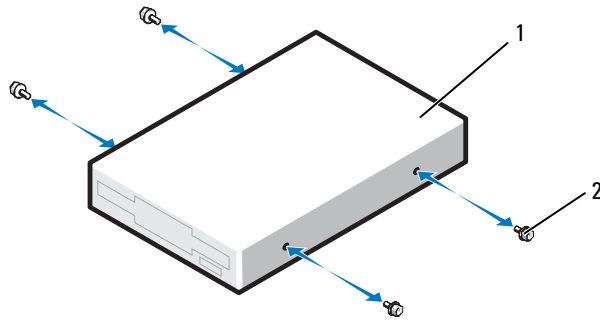
- 6 Vedä liukulevy oikealle ja pidä se paikallaan.
- 7 Irrota levykeasema levykeasemapaikasta.



- 8 Jos et ole vaihtamassa asemaa, aseta aseman etulevy takaisin paikalleen (katso “Aseman etulevyn asettaminen paikalleen” sivulla 107).
- 9 Jos et ole vaihtamassa asemaa, tee vastaavat muutokset myös BIOSiin. Kun käynnistät tietokoneen uudelleen, siirry järjestelmän asennukseen (katso “Järjestelmän asennus” sivulla 133). Siirry sen jälkeen BIOSin asemia käsittelevään osaan, ja määritä `Diskette Drive` (Levykeasema) -kohdan arvoksi `none` (ei mikään).

### **Levykeaseman asentaminen**

- 1 Toimi kohdassa “Ennen aloittamista” sivulla 81 annettujen ohjeiden mukaan.
- 2 Irrota tietokoneen kansi (katso “Tietokoneen kannen irrottaminen” sivulla 83).
- 3 Käännä tietokone kyljelleen siten, että emolevy on tietokoneen sisällä sen alaosassa.
- 4 Irrota aseman suojalevy (katso “Aseman suojalevyn irrottaminen” sivulla 105).
- 5 Jos olet asentamassa uutta levykeasemaa, irrota aseman etulevy (katso “Aseman etulevyn irrottaminen” sivulla 106).
- 6 Jos olet asentamassa uutta levykeasemaa, irrota aseman etulevyn sisäpuolella olevat olkaruuvit ja kiinnitä ruuvit uuteen asemaan. Katso “Aseman etulevyn irrottaminen” sivulla 106.



1 levykeasema      2 olkaruuvit (4)

- 7 Työnnä levykeasema levykeasemapaikkaan, kunnes liukulevy napsahtaa paikalleen ja asema napsahtaa kohdalleen.
- 8 Kytke virtajohto ja levykeaseman kaapelit levykeasemaan.
- 9 Tarkista kaikki kaapeliyhteydet, ja taita kaapelit pois tieltä siten, että ne eivät ole puhaltimen ja ilmastointiaukkojen esteenä.
- 10 Aseta tietokoneen kansi takaisin paikalleen (katso “Tietokoneen kannen asettaminen paikalleen” sivulla 127).
- ILMOITUS:** Liitä verkkokaapeli kytkemällä se ensin seinässä olevaan verkkoliittimeen ja sitten tietokoneeseen.
- 11 Kytke tietokone laitteineen pistorasiaan ja käynnistä ne.
- 12 Kun käynnistät tietokoneen uudelleen, siirry järjestelmän asennukseen (katso “Järjestelmän asennus” sivulla 133). Siirry sen jälkeen BIOSin `Diskette Drive (Levykeasema)` -kohtaan, ja määritä `Diskette Drive (Levykeasema)` -kohdan arvoksi `Internal only (Vain sisäinen)`.  
Katso levykeaseman mukana tulleet ohjeet, jotka koskevat aseman toiminnan kannalta välttämättömien ohjelmistojen asentamista.
- 13 Siirry järjestelmän asennukseen (katso “Järjestelmän asennus” sivulla 133) ja valitse oikea `Diskette Drive (Levykeasema)` -vaihtoehto.
- 14 Suorita Dell Diagnostics -ohjelma ja tarkista, että tietokoneesi toimii oikein (katso “Dell Diagnostics” sivulla 71).

# Mediakortin lukija

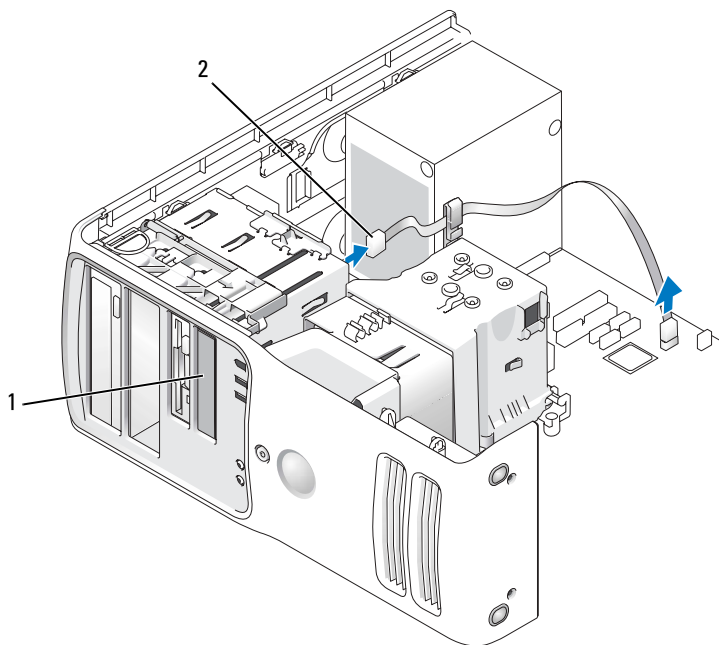
Lisätietoja mediakortin lukijan käytöstä on kohdassa “Mediakortin lukija (lisävaruste)” sivulla 32.

## Mediakortin lukijan irrottaminen

**VAROITUS:** Tutustu *Tuotetieto-oppaan* turvallisuusohjeisiin ennen tässä esitettyjen toimenpiteiden suorittamista.

**ILMOITUS:** Voit välttää staattisen sähkön aiheuttamat viat tietokoneen komponenteille purkamalla staattisen sähkövarauksen itsestäsi, ennen kuin kosketat tietokoneen sähkökomponentteja. Varaus purkautuu, kun kosketat tietokoneen kotelon maalaamatonta metallipintaa.

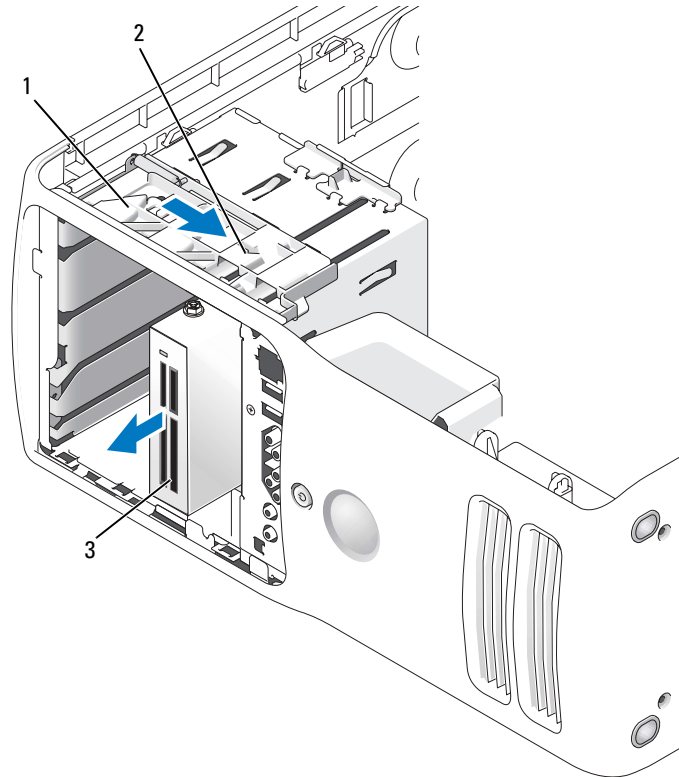
- 1 Toimi kohdassa “Ennen aloittamista” sivulla 81 annettujen ohjeiden mukaan.
- 2 Käännä tietokone kyljelleen siten, että emolevy on tietokoneen sisällä sen alaosassa.
- 3 Irrota tietokoneen kansi (katso “Tietokoneen kannen irrottaminen” sivulla 83).
- 4 Irrota aseman suojalevy (katso “Aseman suojalevyn irrottaminen” sivulla 105).



1 mediakortin lukija (ei kaikissa tietokoneissa)

2 USB-kaapeli

- 5** Irrota USB-kaapeli mediakortin lukijan takaosasta. Irrota kaapelin toinen pää emolevyllä olevasta USB-liittimestä (katso “Emolevyn osat” sivulla 86). Irrota kaapeli mahdollisista kiinnikkeistä ja poista se tietokoneesta.



1 liukulevy      2 liukulevyn vipu      3 mediakortin lukija (ei kaikissa tietokoneissa)

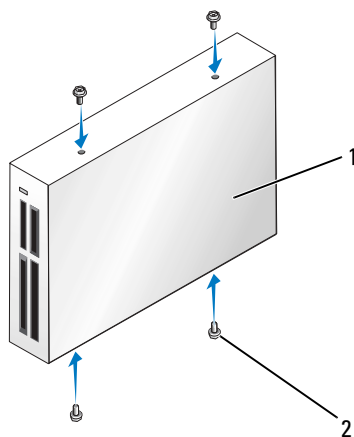
- 6** Vedä liukulevy oikealle ja pidä se paikallaan. Vedä asema ulos tietokoneen etuosan kautta.
- 7** Aseta aseman etulevy takaisin paikalleen (katso “Aseman etulevyn asettaminen paikalleen” sivulla 107).
- 8** Aseta aseman suojalevy takaisin paikalleen (katso “Aseman suojalevyn asettaminen paikalleen” sivulla 108).
- 9** Aseta tietokoneen kansi takaisin paikalleen (katso “Tietokoneen kannen asettaminen paikalleen” sivulla 127).
- 10** Käynnistä järjestelmä ja siirry järjestelmän asennukseen (katso “Järjestelmän asennus” sivulla 133). Määritä USB for FlexBay (FlexBay-laitteen USB-portti) -arvoksi **OFF** (Ei käytössä).

## Mediakortin lukijan asentaminen

**VAROITUS:** Tutustu *Tuotetieto-oppaan* turvallisuusohjeisiin ennen tässä esitettyjen toimenpiteiden suorittamista.

**ILMOITUS:** Voit välttää staattisen sähkön aiheuttamat viat tietokoneen komponenteille purkamalla staattisen sähkövarauksen itsestäsi, ennen kuin kosketat tietokoneen sähkökomponentteja. Varaus purkautuu, kun kosketat tietokoneen kotelon maalaamatonta metallipintaa.

- 1 Toimi kohdassa “Ennen aloittamista” sivulla 81 annettujen ohjeiden mukaan.
- 2 Käännä tietokone kyljelleen siten, että emolevy on tietokoneen sisällä sen alaosassa.
- 3 Irrota tietokoneen kansi (katso “Tietokoneen kannen irrottaminen” sivulla 83).
- 4 Irrota aseman suojalevy (katso “Aseman suojalevyn irrottaminen” sivulla 105).
- 5 Irrota aseman etulevy (katso “Aseman etulevyn irrottaminen” sivulla 106).
- 6 Poista mediakortin lukija pakkauksesta.
- 7 Irrota olkaruuvit aseman etulevyn sisäpuolelta ja kiinnitä ne uuteen asemaan.



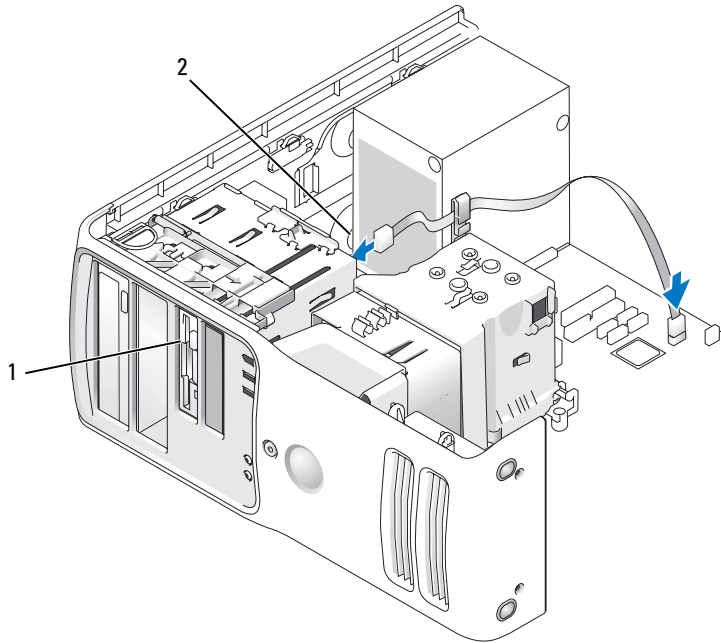
1 mediakortin lukija      2 ruuvit (4)

- 8 Työnnä asema varovasti paikalleen, kunnes tunnet sen napsautuvan tai olevan tukevasti paikallaan.

**HUOMAUTUS:** Varmista, että mediakortin lukija on asennettu ennen USB-kaapelin liittämistä.



- 9** Liitä USB-kaapeli mediakortin lukijan takaosaan ja emolevyssä olevaan USB-liittimeen (katso “Emolevyn osat” sivulla 86).



1 mediakortin lukija (lisävaruste)      2 USB-kaapeli

- 10** Vie USB-kaapeli kaapelin ohjausnipistimen läpi.
- 11** Aseta tietokoneen kansi takaisin paikalleen (katso “Tietokoneen kannen asettaminen paikalleen” sivulla 127).
- 12** Käynnistä järjestelmä ja siirry järjestelmän asennukseen (katso “Järjestelmän asennus” sivulla 133). Määritä USB for FlexBay (FlexBay-laitteen USB-portti) -arvoksi ON (Käytössä).

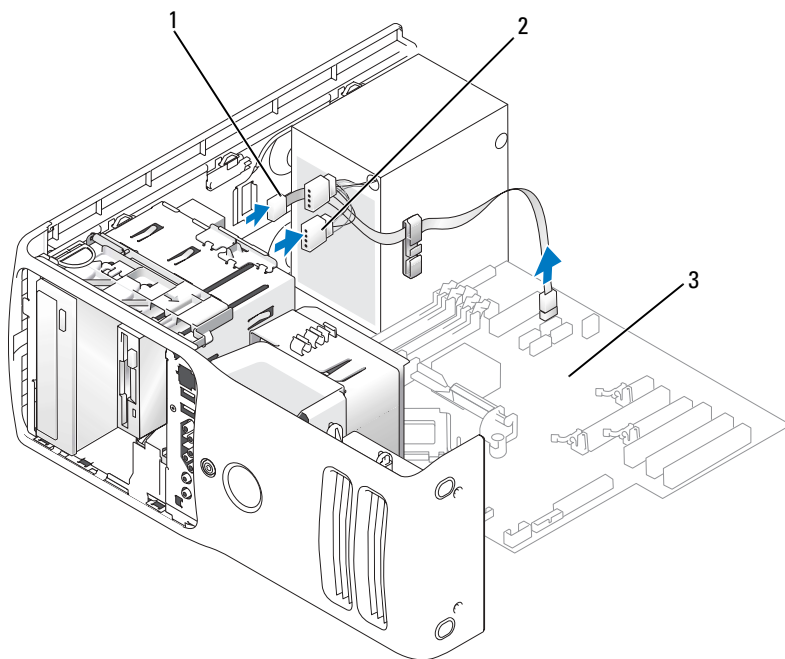
## CD/DVD-asema

**VAROITUS:** Tutustu *Tuotetieto-oppaan* turvallisuusohjeisiin ennen tässä esitettyjen toimenpiteiden suorittamista.

**VAROITUS:** Estä sähköiskut irrottamalla tietokone aina virtalähteestä ennen kotelon avaamista.

### CD/DVD-aseman irrottaminen

- 1 Toimi kohdassa “Ennen aloittamista” sivulla 81 annettujen ohjeiden mukaan.
- 2 Irrota tietokoneen kansi (katso “Tietokoneen kannen irrottaminen” sivulla 83).
- 3 Irrota aseman suojalevy (katso “Aseman suojalevyn irrottaminen” sivulla 105).
- 4 Irrota virtajohto aseman takaosasta ja CD/DVD-aseman kaapeli aseman takaosasta sekä emolevystä.

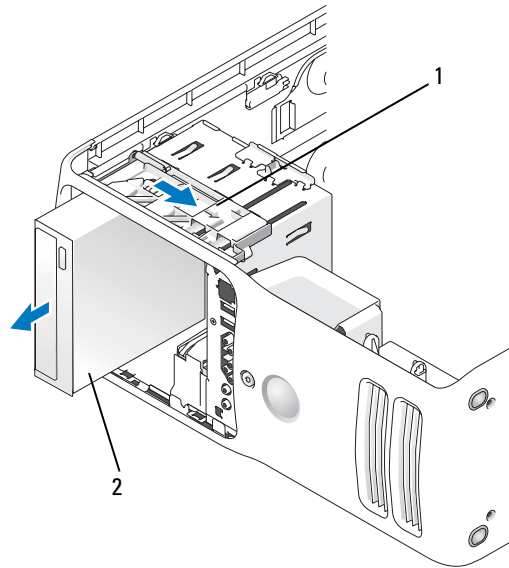


1 CD/DVD-aseman kaapeli

2 virtajohto

3 emolevy

- 5** Työnnä aseman vapautusmekanismi oikealle olkaruuvivapauttamiseksi ja irrota asema asemapaikasta vetämällä.

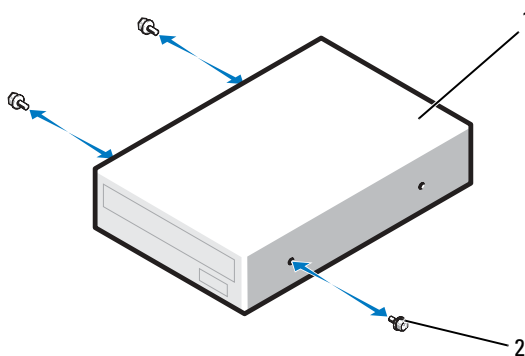


1 liukulevy 2 CD-asema

- 6** Jos et ole vaihtamassa asemaa, aseta aseman etulevy takaisin paikalleen (katso “Aseman etulevyn asettaminen paikalleen” sivulla 107).
- 7** Aseta aseman suojalevy takaisin paikalleen (katso “Aseman suojalevyn asettaminen paikalleen” sivulla 108).
- 8** Aseta tietokoneen kansi takaisin paikalleen (katso “Tietokoneen kannen asettaminen paikalleen” sivulla 127).
- 9** Jos poistat aseman etkä vaihda sitä, poista se BIOSissa käytöstä. Kun käynnistät tietokoneen uudelleen, siirry järjestelmän asennukseen (katso “Järjestelmän asennus” sivulla 133). Siirry sen jälkeen BIOSin asemia käsittelevään osaan, ja määritä SATA-porttien oikea kokoonpano kohdassa SATA 0 - 5.

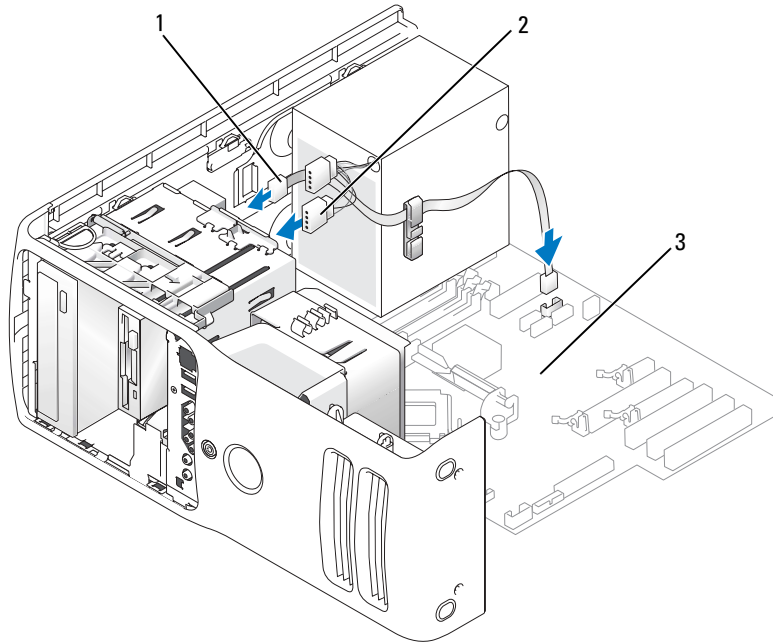
## CD/DVD-aseman asentaminen

- 1 Toimi kohdassa “Ennen aloittamista” sivulla 81 annettujen ohjeiden mukaan.
- 2 Irrota tietokoneen kansi (katso “Tietokoneen kannen irrottaminen” sivulla 83).
- 3 Jos olet asentamassa uutta asemaa, poista se pakkauksestaan ja suorita asentamisen esivalmistelut. Varmista aseman mukana tulleesta ohjeistuksesta, että se on määritetty kyseistä tietokonetta varten.
- 4 Jos olet asentamassa uutta asemaa, irrota aseman etulevy (katso “Aseman etulevyn irrottaminen” sivulla 106).
- 5 Irrota kolme olkaruuvia aseman etulevyn sisäpuolelta ja kiinnitä ne uuteen asemaan.



1 CD/DVD-asema      2 olkaruuvit (3)

- 6 Työnnä asema asemapaikkaan, kunnes se napsahtaa paikalleen.
- 7 Liitä virtajohto asemaan ja CD/DVD-aseman kaapeli asemaan sekä emolevyyn.




1 CD/DVD-kaapeli 2 virtajohto 3 emolevy

- 8 Tarkista kaikki kaapeliyhteydet, ja taita kaapelit pois tieltä siten, että ne eivät ole puhaltimen ja ilmastointiaukkojen esteenä.
- 9 Aseta aseman suojalevy takaisin paikalleen (katso “Aseman suojalevyn asettaminen paikalleen” sivulla 108).
- 10 Aseta tietokoneen kansi takaisin paikalleen (katso “Tietokoneen kannen asettaminen paikalleen” sivulla 127).
- ➡ **ILMOITUS:** Liitä verkkokaapeli kytkemällä se ensin seinässä olevaan verkkoliittimeen ja sitten tietokoneeseen.
- 11 Kytke tietokone laitteineen pistorasiaan ja käynnistä se.
- 12 Kun käynnistät tietokoneen uudelleen, siirry järjestelmän asennukseen (katso “Järjestelmän asennus” sivulla 133). Siirry sen jälkeen BIOSin asemia käsittelevään osaan, ja ota aseman SATA-portti käyttöön kohdassa SATA 0 – 5.  
Katsotaan kiintolevyn mukana tulleet ohjeet, jotka koskevat kiintolevyn kannalta välttämättömien ohjelmistojen asentamista.
- 13 Suorita Dell Diagnostics -ohjelma ja tarkista, että tietokoneesi toimii oikein (katso “Dell Diagnostics” sivulla 71).


# Paristo

## Pariston vaihtaminen

 **VAROITUS:** Tutustu *Tuotetieto-oppaan* turvallisuusohjeisiin ennen tässä esitettyjen toimenpiteiden suorittamista.


 **ILMOITUS:** Voit välttää staattisen sähkön aiheuttamat viat tietokoneen komponenteille purkamalla staattisen sähkövarauksen itsestäsi, ennen kuin kosketat tietokoneen sähkökomponentteja. Varaus purkautuu, kun kosketat tietokoneen kotelon maalaamatonta metallipintaa.

Nappiparisto säilyttää tietokoneen kokoonpanomääritykset, päivämäärän ja kellonajan. Yksi paristo voi kestää useita vuosia. Jos kellonaika ja päivämäärä joudutaan asettamaan toistuvasti tietokoneen käynnistämisen jälkeen, vaihda paristo.

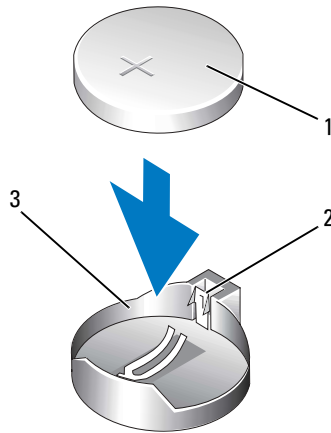
 **VAROITUS:** Väärin päin asennettu uusi paristo voi räjähtää. Vaihda pariston tilalle vain samanlainen tai vastaavan tyyppinen, valmistajan suosittelema paristo. Hävitä käytetyt paristot valmistajan ohjeiden mukaan.

Pariston vaihtaminen:

- 1 Siirry järjestelmän asennusohjelmaan ja tallenna kaikkien näyttöjen arvot (katso “Järjestelmän asennusohjelman käynnistäminen” sivulla 134), jotta voit palauttaa oikeat arvot pariston asentamisen jälkeen.
- 2 Toimi kohdassa “Ennen aloittamista” sivulla 81 annettujen ohjeiden mukaan.
- 3 Irrota tietokoneen kansi (katso “Tietokoneen kannen irrottaminen” sivulla 83).
- 4 Paikanna paristo kolo (katso “Emolevyn osat” sivulla 86).

 **ILMOITUS:** Jos väännät pariston ulos kolostaan tylsällä esineellä, varo koskettamasta sillä emolevyä. Varmista, että esine on pariston ja kolon välissä ennen kuin väännät pariston ulos. Muussa tapauksessa emolevy voi vahingoittua, mikäli kolo irtoaa tai emolevyn kytkennät murtuvat.

- 5 Poista paristo varovasti vääntämällä se ulos kolostaan sormin tai tylpällä sähköä johtamattomalla esineellä, esimerkiksi muovisella ruuvimeisselillä.
- 6 Aseta uusi paristo koloon siten, että “+”-merkillä varustettu puoli tulee ylös, ja napsauta paristo paikalleen.
- 7 Aseta tietokoneen kansi takaisin paikalleen.



1 paristo      2 kieleke      3 pariston kolo

- ➡ **ILMOITUS:** Liitä verkkokaapeli kytkemällä se verkkolaitteeseen ja sitten tietokoneeseen.
- 8 Kytke tietokone laitteineen pistorasiaan ja käynnistä ne.
- 9 Siirry järjestelmän asennukseen ja palauta asetukset, jotka kirjoitit muistiin kohdassa vaihe 1 (katso “Järjestelmän asennusohjelman käynnistäminen” sivulla 134).
- 10 Hävitä vanha paristo asianmukaisesti.

## Tietokoneen kannen asettaminen paikalleen

**⚠ VAROITUS:** Tutustu *Tuotetieto-oppaan* turvallisuusohjeisiin ennen tässä esitettyjen toimenpiteiden suorittamista.

- 1 Varmista, että kaapelit ovat kiinni, ja taita ne pois tieltä.  
Vedä virtakaapeleita varovasti itseesi päin siten, että ne eivät jää asemien alle.
- 2 Varmista, ettei tietokoneen sisälle ole jäänyt työkaluja tai ylimääräisiä osia.
- 3 Laske kansi takaisin paikalleen:
  - a Käännä kansi alas.
  - b Paina kannen oikeata puolta, kunnes se sulkeutuu.
  - c Paina kannen vasenta puolta, kunnes se sulkeutuu.
- 4 Varmista, että kannen molemmat puolet ovat lukittuneet. Jos näin ei ole, toista vaihe 3.
- ➡ **ILMOITUS:** Liitä verkkokaapeli kytkemällä se ensin seinässä olevaan verkkoliittimeen ja sitten tietokoneeseen.
- 5 Kytke tietokone laitteineen pistorasiaan ja käynnistä ne.





# Liite

## Ominaisuudet

<b>Suoritin</b>	
Suorittimen tyyppi	Intel® Pentium® 4 Intel® Pentium® D Intel® Core™ 2 Duo
Tason 2 (L2) välimuisti	vähintään 2 Mt Intel Pentium D-, Pentium 4- ja Core-suorittimia käytettäessä
<b>Muisti</b>	
Tyyppi	kaksikanavainen 533, 667 ja 800 MHz DDR2
Muistiliittimet	neljä
Muistikapasiteetit	512 Mt tai 1 Gt
Vähimmäismuisti	512 Mt
Enimmäismuisti	4 Gt
BIOS-osoite	F0000h
<b>Tietokoneen tiedot</b>	
Piirisarja	Intel P965 Express -piirisarja
DMA-kanavat	kahdeksan
Keskeytystasot	24
BIOS-siru (NVRAM)	4 Mt
Verkkokortti	Integrated Intel 82566DC Gigabit Network Connection
Järjestelmän kello	800 tai 1066 MHz tiedonsiirtonopeus (suorittimesta riippuen)
<b>Näyttö</b>	
Tyyppi	PCI Express

---

**Ääni**

---

Tyyppi	Sigmatel 9227 -äänikoodekki Sisäinen 7.1-kanavaiset tai PCI-lisäkortit
--------	---

---

**Laajennusväylä**

---

Väylän tyyppi	32-bittinen PCI (PCI Specification 2.2) PCI Express x1, x4 ja x16 (PCI express 1.1a)
Väylän nopeus	PCI: 33 MHz PCI Express: 100 MHz
Väylän siirtonopeus	PCI Express: x1-paikan kaksisuuntainen nopeus - 500 Mt/s x4-paikan kaksisuuntainen nopeus - 2 Gt/s x16-paikan kaksisuuntainen nopeus - 8 Gt/s

**PCI**

liittimet	kolme
liittimen koko	120 nastaa
liittimen tietoleveys (suurin)	32 bittiä

**PCI Express**

liitin	yksi x1
liittimen koko	36 nastaa
liittimen tietoleveys (suurin)	1 PCI Express -kaista

**PCI Express**

liitin	yksi x4 (x8-liitin sähköisesti johdotettu kuin x4)
liittimen koko	98 nastaa
liittimen tietoleveys (suurin)	4 PCI Express -kaistaa

**PCI Express**

liitin	yksi x16
liittimen koko	164 nastaa
liittimen tietoleveys (suurin)	16 PCI Express -kaistaa

---

**Asemat**

---

Ulkoa käytettävät:	kaksi 3,5 tuuman asemapaikkaa (FlexBay) kaksi 5,25 tuuman levyasemapaikkaa
Valittavissa olevat laitteet	Serial ATA -asemat, Serial ATA DVD-asema ja Serial Ata DVD/CD-RW-yhdistelmäasema, levykeasema, muistikortin lukija
Sisäisesti käytettävät:	kaksi 3,5 tuuman kiintolevyäpaikkaa

---

**Liittimet**

---

## Ulkoiset liittimet:

Näyttö (ulkoinen kortti)	15-nastainen VGA-liitin 28-nastainen DVI-liitin
Verkkokortti	RJ-45-liitin
USB	edessä kaksi ja takana kuusi USB 2.0 -yhteensopivaa liitintä
Ääni	seitsemän takapaneelissa olevaa liitintä linjatulolle, linjalähdölle, mikrofonille, surround-äänelle, sivu-surround-äänelle, keski- ja bassokaiuttimen Low Frequency Effects (LFE) -kanavalle ja S/PDIF-liittimelle; kaksi etupaneelissa olevaa liitintä kuulokkeille ja mikrofonille

## Emolevyn liittimet:

Serial ATA	neljä 7-nastaista liitintä
FlexBay-asema	10-nastainen USB-liitäntä valinnaista levykeasemaa tai mediakortin lukijaa (3,5-tuumainen asemapaikka) varten
Tuuletin	5-nastainen liitin
PCI	kolme 120-nastaista liitintä
PCI Express x1	36-nastainen liitin
PCI Express x4/x8	98-nastainen liitin
PCI Express x16	164-nastainen liitin
Lämpöanturi 1x2	2-nastainen liitin
PS/2- ja sarjaliitin 2x12	24-nastainen liitin

---

## Näppäimet ja merkkivalot

---

Virransäätö	näppäin
Virran merkkivalo	vihreä – Vilkkuu vihreänä virransäätötilassa, käytön aikana palaa tasaisen vihreänä. oranssi – Vilkkuva oranssi on merkki tietokoneen sisäisen virtalähteen vikaantumisesta. Jos järjestelmä ei käynnisty ja oranssi merkkivalo palaa, ongelma liittyy emolevyyn (katso “Virrankäyttöön liittyvät ongelmat” sivulla 61).
Kiintolevyn merkkivalo	vihreä
Siirtoyhteyden eheyden merkkivalo (sisäisessä verkkokortissa)	vihreä merkkivalo – 10 Mt/s:n verkon ja tietokoneen välillä on hyvä yhteys. oranssi merkkivalo – 100 Mt/s:n verkon ja tietokoneen välillä on hyvä yhteys. pois (ei pala) – Tietokone ei havaitse fyysistä yhteyttä verkkoon.
Toiminnan merkkivalo (sisäisessä verkkokortissa)	keltainen merkkivalo — Vilkkuminen viittaa verkon toimintaan.
Diagnostiikkamerkkivalot	neljä etulevyn merkkivaloa (katso “Diagnostiikkamerkkivalot” sivulla 67)
Valmiustilan merkkivalo	AUXPWR emolevyllä

---

## Virta

---

### Tasavirtalähde:

Sähköteho 375 W

Lämmön hajaantuminen 1280 BTU/h

**HUOMAUTUS:** Lämmön hajaantuminen lasketaan virtalähteen sähkötehon perusteella.

Jännite (katso tärkeät jänniteasetustietojen turvallisuusohjeet *Tuotetieto-oppaasta*)  
Manuaalisesti valittava virtalähde:  
90 - 135 V ja 180 - 265 V, 50/60 Hz

Varaparisto 3-V CR2032 -litiumnappiparisto

---

## Mitat

---

Korkeus 46,05 cm

Leveys 18,75 cm

Syvyys 45,42 cm

Paino 12,7 kg

---

## Ympäristö

---

### Lämpötila:

Käyttö	10 - 35 °C
Säilytys	-40 - 65 °C

Suhteellinen kosteus 20 - 80 % (tiivistymätön)

### Tärinä enintään:

Käyttö	0,25 G, 3 - 200 Hz / 0,5 oktaavi/min.
Säilytys	0,5 G, 3 - 200 Hz / 1 oktaavi/min.

### Isku enintään:

Käyttö	sinipulssi, nopeuden muutos 50,8 cm/sek.
Säilytys	27-G tasoneliöaalto, nopeuden muutos 508 cm/sek.

### Korkeus:

Käyttö	-15,2 - 3 048 m
Säilytys	-15,2 - 10 668 m

## Järjestelmän asennus

### Yleiskatsaus

Käytä järjestelmän asennusohjelmaa seuraavasti:

- järjestelmän kokoonpanotietojen muuttaminen laitteiden tietokoneeseen lisäämisen, vaihtamisen tai poistamisen jälkeen
- salasanan tapaisten käyttäjän valittavissa olevien asetusten määrittäminen tai vaihtaminen
- nykyisen muistimäärän lukeminen tai asennetun kiintolevyn tyyppin määrittäminen
- BIOSin päivittäminen

Ennen järjestelmän asennusohjelman käyttämistä on suositeltavaa kirjoittaa järjestelmän asennusnäytön tiedot muistiin myöhempää käyttöä varten.



**ILMOITUS:** Kokemattoman tietokoneen käyttäjän ei ole syytä muuttaa tämän ohjelman asetuksia. Osa muutoksista voi saada tietokoneen toiminnan häiriintymään.

## Järjestelmän asennusohjelman käynnistäminen

- 1 Käynnistä tietokone (tai käynnistä se uudelleen).
- 2 Kun näyttöön avautuu sininen DELL™-logo, odota F2-kehotteen ilmestymistä.
- 3 Kun F2-kehote tulee näkyviin, paina välittömästi <F2>.



**HUOMAUTUS:** F2-kehote on merkki siitä, että näppäimistö on otettu käyttöön. Jos painat <F2> ennen kuin kehote näkyy, ei tapahdu mitään.

- 4 Jos odostat liian kauan ja käyttöjärjestelmän logo tulee näyttöön, odota, kunnes näyttöön tulee Microsoft® Windows® -työpöytä, sammuta tietokone (katso “Tietokoneen sammuttaminen” sivulla 81) ja yritä uudelleen.

## Järjestelmän asennusnäytöt

Järjestelmän asennusnäyttö näyttää tietokoneen nykyiset tai muutettavissa olevat kokoonpanotiedot. Näytön tiedot on jaettu kolmeen alueeseen: asetusten luetteloon, aktiivisten asetusten luetteloon ja tärkeimpiin toimintoihin.

<p><b>Options List</b> (Asetusten luettelo) — Tämä kenttä sijaitsee järjestelmän asennusnäytön vasemmalla puolella. Kenttä on vieritettävä luettelo, joka sisältää tietokoneen kokoonpanon määrittävät toiminnot, kuten asennetut laitteet, virransäästö ja suojausominaisuudet.</p> <p>Voit vierittää luetteloa ala- ja ylänuolinäppäimillä ylös- ja alaspäin. Asetuksen valinnan jälkeen <b>Option Field</b> (Asetuskenttä) sisältää lisätietoja kyseisestä vaihtoehdosta sekä sen nykyisestä ja käytettävissä olevista asetuksista. Voit vaihtaa ensisijaisen aiheen (supistettu) ja ja ala-aiheiden (laajennettu) välillä painamalla &lt;Enter&gt;-näppäintä tai vasenta ja oikeata nuolinäppäintä.</p>	<p><b>Option Field</b> (Asetuskenttä) — Tämä kenttä sisältää tietoja jokaisesta asetuksesta. Kentässä voit tarkastella nykyisiä asetuksiasi ja muuttaa niitä.</p> <p>Asetus korostetaan vasemmalla ja oikealla nuolinäppäimellä. Valinta aktivoidaan painamalla &lt;Enter&gt;-näppäintä.</p> <p><b>Key Functions</b> (Näppäinten toiminnot) — Tämä kenttä sijaitsee <b>Option Field</b> (Asetuskenttä) -kohdan alla. Siinä luetellaan aktiivisen järjestelmän asennuskentän näppäimet ja niiden toiminnot.</p>
---	--

## Järjestelmän asennusohjelman asetukset



**HUOMAUTUS:** Tietokoneen ja siihen asennettujen laitteiden mukaan tässä osassa näkyvä luettelo voi jäädä tulematta, tai se voi poiketa tässä annetuista tiedoista.

---

### System (Järjestelmä)

---

System Info (Järjestelmän tiedot)	Luettelee järjestelmän tiedot, kuten tietokoneen nimen, BIOS-version numeron ja päivämäärän, järjestelmän tunnistet ja muita järjestelmälle ominaisia tietoja. <b>HUOMAUTUS:</b> BIOS-asetuksissa näkyvä järjestelmän nimi ei välttämättä ole täysin sama kuin tietokoneessa tai tietokoneen oppaissa annettu nimi.
CPU Info (Keskusyksikön tiedot)	Luettelee suorittimen tyypin, suorittimen väylänopeuden, suorittimen tunnuksen, kellotaajuuden, L2-välimuistin ja muita suorittimen tukemia toimintoja.
Memory Info (Muistin tiedot)	Ilmoittaa asennetun muistin tyypin ja määrän, muistin nopeuden ja kanavan tilan (kaksi- tai yksikanavainen).
Date/Time (Päivämäärä/Aika)	Ilmoittaa käytössä olevan päivämäärä- ja aika-asetuksen.
Boot Sequence (Käynnistysjärjestys)	Tietokone yrittää tässä luettelossa määritellyssä järjestyksessä. <b>HUOMAUTUS:</b> Jos kytket käynnistyslaitteen ja käynnistät tietokoneen uudelleen, tämä vaihtoehto ilmestyy järjestelmän asennusohjelman valikkoon. Jos haluat käynnistää tietokoneen USB-muistilaitteelta, valitse USB-laite ja siirrä se luettelossa ensimmäiseksi (painamalla <U>).

---

### Drives (Asemat)

---

Diskette Drive (Levykeasema)	Tunnistaa ja määrittelee emolevyn FLOPPY (Levykeasema) -liittimeen liitetyn levykeaseman. Asemien tunnistamisessa käytettävät vaihtoehdot ovat <b>USB only</b> (Vain USB), <b>Internal only</b> (Vain sisäinen) tai <b>none</b> (Off) (Ei mikään (Pois)). <b>Read Only</b> (Vain luku) -vaihtoehto rajoittaa mahdollisuutta käynnistää levykelaitteilta.
SATA 0 - 5	Tunnistaa emolevyn SATA-liittimiin liitetyt asemat ja luettelee kiintolevyjen kapasiteetin.
SATA Operation (SATA-toiminta)	Tunnistaa ja määrittelee SATA-ohjaimen RAID-asetukset. Voit asettaa SATA-ohjaimen asetukseksi <b>RAID Autodetect/ATA</b> (RAID automaattinen tunnistus / ATA) tai <b>RAID On</b> (RAID käytössä).

---

**Onboard Devices (Omat laitteet)**

---

Integrated NIC (Integroitu verkkokortti)	Voit määrittää verkkokortin asetukseksi <b>On</b> (Käytössä) (oletus), <b>Off</b> (Ei käytössä) tai <b>On w/ PXE</b> (Käytössä PXE-käynnistyksessä). Kun <b>On w/ PXE</b> (Käytössä PXE-käynnistyksessä) -asetus on aktivoitu (käytössä vain tulevien käynnistysprosessien yhteydessä), tietokone kehottaa painamaan <Ctrl><Alt><b>. Tämä näppäinyhdistelmä avaa valikon, jossa voit valita menetelmän verkkopalvelimelta käynnistämistä varten. Jos verkkopalvelimella ei ole käynnistysrutiinia, tietokone yrittää käynnistyä seuraavalta käynnistysjärjestysluettelossa olevalta laitteelta.
Integrated Audio (Integroitu ääni)	Ottaa piirikortin ääniohjaimen käyttöön tai poistaa sen käytöstä.
USB Controller (USB-ohjain)	Asetuksena on <b>On</b> (Käytössä) (oletus), jolloin käyttöjärjestelmä havaitsee ja tukee USB-laitteita.
USB for FlexBay (FlexBay-laitteen USB-portti)	Tämä kenttä ottaa Flexbay-laitteen sisäisen USB-portin käyttöön ja poistaa sen käytöstä. <ul style="list-style-type: none"><li>• <b>Off</b> (Ei käytössä) — FlexBay-laitteen sisäinen USB-portti ei ole käytössä.</li><li>• <b>On</b> (Käytössä) — FlexBay-laitteen sisäinen USB-portti on käytössä.</li><li>• <b>No Boot</b> (Ei käynnistystä) — FlexBay-laitteen sisäinen USB-portti on käytössä, mutta siltä ei voi käynnistää.</li></ul> Tehtaalla oletusasetukseksi on määriteltä <b>No Boot</b> (Ei käynnistystä). <b>HUOMAUTUS:</b> Tämä USB-asetus ilmestyy näyttöön vain silloin, kun tietokoneeseen on asennettu FlexBay-laite.
Rear Quad USB (Takapaneelin USB-nelosliitin)	Ottaa tietokoneen takapaneelin USB-nelosliittimen käyttöön tai poistaa sen käytöstä.
Real Dual USB (Takapaneelin USB-kaksoisliitin)	Ottaa tietokoneen takapaneelin USB-kaksoisliittimen käyttöön tai poistaa sen käytöstä.
Front USB (Etupaneelin USB-liittimet)	Ottaa tietokoneen etupaneelin USB-kaksoisliittimen käyttöön tai poistaa sen käytöstä.
PS/2-hiiriportti	Tämä asetus on valittavissa, jos tietokoneessa on valinnainen PS/2-hiiriportti.

---

**Video (Näyttö)**

---

Primary Video (Ensisijainen näyttö)	Tämä asetus määrittelee, kumpaa tietokoneen kahdesta näytönohjaimesta käytetään ensisijaisena näytönohjaimena.
--	--



<b>Performance (Suorituskyky)</b>	
Multiple CPU Core (Usean ytimen keskusyksikkö)	Tämä asetus ilmestyy asetusten luetteloon, jos tietokoneen suoritin tukee useamman kuin yhden ytimen käyttöä.
Virtualization (Virtualisointi)	Tämä asetus ilmestyy asetusten luetteloon, jos tietokoneen suoritin tukee virtuaalitekniikkaa.
SpeedStep	Tämä asetus on valittavissa, jos tietokone tukee Intel® SpeedStep® -tekniikkaa. Asetuksella voit ottaa toiminnon käyttöön tai poistaa sen käytöstä.
HyperThreading	Tämä asetus ilmestyy asetusten luetteloon, jos tietokoneen suoritin tukee Hyper-Threading-tekniikkaa.
HDD Acoustic Mode (HDD-äänitila)	<ul style="list-style-type: none"> <li>• <b>Bypass (default)</b> (Ohita (oletus)) — Tietokone ei testaa tai muuta käytössä olevaa äänitilan asetusta.</li> <li>• <b>Quiet</b> (Hiljainen) — Kiintolevy toimii hiljaisimmalla asetuksella.</li> <li>• <b>Suggested</b> (Suositus) — Kiintolevy toimii valmistajan suosittelemalla tasolla.</li> <li>• <b>Performance</b> (Suorituskyky) — Kiintolevy toimii suurimmalla mahdollisella nopeudella.</li> </ul> <p><b>HUOMAUTUS:</b> Suorituskykytilassa lukupäät liikkuvat nopeammin, jolloin kiintolevyn toiminta muuttuu äänekkäämmäksi. Joidenkin kiintolevyjen tapauksessa tiedonsiirtonopeus ei kuitenkaan kasva.</p> <p><b>HUOMAUTUS:</b> Ääniasetuksen muuttaminen ei vaikuta kiintolevyn sisältöön.</p>

## **Security (Suojaus)**

Admin Password (Järjestelmänvalvojan salasana)	Tämä asetus rajoittaa pääsyä tietokoneen järjestelmän asennusohjelmaan samalla tavalla kuin järjestelmän käyttöä voidaan rajoittaa <b>System Password</b> (Järjestelmän salasana) -asetuksen avulla.
System Password (Järjestelmän salasana)	Näyttää järjestelmän salasanasuojaustoiminnon tämänhetkisen tilan ja sallii uuden järjestelmäsalsanan antamisen ja varmistamisen.
Password Status (Salasanan tila)	Tämä asetus lukitsee järjestelmän salasanalle varatun kentän asetussalasanalla. Kun kenttä on lukittu, et enää voi poistaa salasanasuojausta käytöstä painamalla <Ctrl><Enter> tietokoneen käynnistyessä.
Execute Disable	Määrittää, onko Execute Disable Memory Protection -tekniikka käytössä tai ei.

---

**Power Management (Virranhallinta)**

---

AC Recovery (Vaihtovirtapalaus)	Määrittää, mitä tapahtuu, kun tietokone toimii jälleen vaihtovirralla.
Auto Power On (Automaattinen käynnistys)	Asettaa tietokoneen käynnistymään automaattisesti. Valittavissa olevat vaihtoehdot ovat <b>joka päivä</b> tai joka <b>maanantaista perjantaihin</b> . Oletusasetus on <b>Off</b> (Ei käytössä). Tämä toiminto ei toimi, jos tietokone sammutetaan ylivirtasuojan tai jännitesuodattimen avulla.
Auto Power Time (Automaattisen käynnistymisen ajankohta)	Asettaa tietokoneen automaattisen käynnistymisen ajankohdan. Aika näytetään perinteisessä 12 tunnin muodossa ( <i>tuntia: minuuttia</i> ). Voit muuttaa käynnistysajankohtaa lisäämällä tai vähentämällä numeroita oikealla tai vasemmalla nuolinäppäimellä tai kirjoittamalla päivämäärä- ja kellonaikakenttien numerot. Tämä toiminto ei toimi, jos tietokone sammutetaan ylivirtasuojan tai jännitesuodattimen avulla.
Remote Wake Up (Etäaktivointi)	Tämän asetuksen avulla tietokoneeseen voidaan kytkeä virta, kun verkkokortti tai etäaktivointiin soveltuva modeemi vastaanottaa etäaktivointisignaalin. Oletusasetus on <b>On</b> (Käytössä). <b>On w/ Boot to NIC</b> (Käytössä käynnistettäessä verkkokortista) -asetuksen ollessa valittuna tietokone yrittää käynnistyä verkosta ennen käynnistysjärjestyksen käyttämistä. <b>HUOMAUTUS:</b> Järjestelmään voidaan kytkeä virta etäältä ainoastaan silloin, kun se on keskeytystilassa.
Quick Resume	Tämä asetus ottaa Intel® Viiv™ Quick Resume -tekniikan käyttöön ja poistaa sen käytöstä. Oletusasetus on <b>Off</b> (Ei käytössä).

<b>Maintenance (Kunnossapito)</b>	
Service Tag (Huoltomerkki)	Näyttää järjestelmän huoltomerkin, joka on järjestelmän tunnistukseen käytettävä yksilöllinen seitsemännumeroinen koodi.
SERR Message (SERR-viesti)	Ohjaa lisäkortteja tukevaa SERR-viestiteknikkaa.
Load Defaults (Lataa oletusarvot)	Palauttaa kaikki asetusvalikon asetukset valmistajan oletusasetuksiin.
Event Log (Tapahtumaloki)	Näyttää järjestelmän tapahtumalokin.

### **POST Behavior (POST-käyttäytyminen)**

Fastboot (Pikakäynnistys)	Kun asetuksena on <b>On (Käytössä)</b> (oletus), tietokone käynnistyy nopeammin, sillä se ohittaa tietyt määrittäykset ja testit.
Numlock Key (Numlock-näppäimet)	Tämä asetus liittyy näppäimistön oikeassa reunassa oleviin näppäimiin. Kun asetuksena on <b>On (Käytössä)</b> (oletus), näppäinten yläreunoihin merkityt numeeriset ja matemaattiset toiminnot otetaan käyttöön. Kun asetuksena on <b>Off (Ei käytössä)</b> , näppäinten alareunoihin merkityt kursori- ja hallintatoiminnot otetaan käyttöön.
POST Hotkeys (POST-pikanäppäimet)	Tämän asetuksen avulla voit määrittää toimintonäppäimet näkymään näytöllä, kun tietokone käynnistetään.
Keyboard Errors (Näppäimistövirheet)	Tämä asetus ottaa näppäimistövirheilmoitukset käyttöön tai poistaa ne käytöstä, kun tietokone käynnistetään.

### **Boot Sequence (Käynnistysjärjestys)**

Tämän asetuksen avulla voit määrittää järjestyksen, jossa BIOS hakee laitteita, kun se yrittää löytää käyttäjärjestelmän.




**ILMOITUS:** Jos muutat käynnistysjärjestyksen asetuksia, tallenna uudet asetukset, jotta muutoksia ei menetetä.

#### **Vaihtoehtoasetukset**




**HUOMAUTUS:** Tietokone yrittää käynnistyä kaikista käynnistyslaitteista, mutta jos käynnistyslaitetta ei löydetä, tietokone antaa virhesanoman *No boot device available* (Käynnistyslaitetta ei ole käytettävissä). Yritä käynnistystä uudelleen painamalla <F1>-näppäintä tai siirry järjestelmän asennukseen painamalla <F2>-näppäintä.

- **Onboard or USB Floppy Drive (Oma tai USB-levykeasema)** — Tietokone pyrkii käynnistymään levykeasemasta. Jos asemassa ei ole levykettä tai tietokoneessa ei ole levykeasemaa, tietokone yrittää käynnistyä seuraavasta käynnistysjärjestyksessä määritellystä käynnistyslaitteesta.


 **HUOMAUTUS:** Jos asemassa oleva levyke ei ole käynnistyslevyke, tietokone antaa virhesanoman. Yritä käynnistystä uudelleen toimimalla näytön ohjeiden mukaan.

- **Onboard SATA Hard Drive** (Oma SATA-kiintolevy) — Tietokone pyrkii käynnistymään ensisijaiselta kiintolevyltä. Jos asemassa ei ole käyttöjärjestelmää, tietokone yrittää käynnistyä seuraavasta käynnistyslaitteesta.
- **Onboard or USB CD-ROM Drive** (Oma tai CD-levykeasema) — Tietokone pyrkii käynnistymään CD-asemasta. Jos asemassa ei ole CD-levyä tai CD-levyllä ei ole käyttöjärjestelmää, tietokone yrittää käynnistyä seuraavasta käynnistyslaitteesta.
- **USB Device** (USB-laite) — Aseta muistilaite USB-porttiin ja käynnistä tietokone uudelleen. Kun näytön oikeaan yläkulmaan tulee **F12 = Boot Menu** (Käynnistysvalikko), paina <F12>. BIOS havaitsee laitteen ja lisää käynnistysvalikkoon USB-vaihtoehdon.

 **HUOMAUTUS:** Käynnistäminen voidaan suorittaa ainoastaan käynnistyskelpoisesta USB-laitteesta. Varmista laitteen käynnistyskelpoisuus sen ohjeistuksesta.

### Nykyisen käynnistysjärjestyksen muuttaminen

Tämän toiminnon avulla tietokone voidaan käynnistää uudelleen USB-laitteesta, joita ovat esimerkiksi levykeasema, muistitikku tai kirjoittava CD-asema.


 **HUOMAUTUS:** Jos käynnistäminen suoritetaan USB-levykeasemasta, määritä ensin järjestelmän asennusohjelmasta levykeaseman asetuksen arvoksi OFF (Ei käytössä) (katso ”Järjestelmän asennusohjelman asetukset” sivulla 135).

- 1 Jos käynnistäminen suoritetaan USB-laitteesta, liitä kyseinen USB-laite USB-liitäntään (katso ”Tietokone edestä” sivulla 13).
- 2 Käynnistä tietokone (tai käynnistä se uudelleen).
- 3 Kun näytön oikeaan yläkulmaan tulee **F2 = Setup** (Asetukset), **F12 = Boot Menu** (Käynnistysvalikko), paina <F12>.


Jos odotat liian kauan ja käyttöjärjestelmän logo tulee näyttöön, odota, kunnes näyttöön tulee Microsoft Windows -työpöytä, sammuta tietokone (katso ”Tietokoneen sammuttaminen” sivulla 81) ja yritä uudelleen.

Näyttöön avautuu **Boot Device Menu** (Käynnistyslaitevalikko), joka näyttää kaikki käytettävissä olevat käynnistyslaitteet. Jokaisen laitteen vieressä on numero.

- 4 Anna valikon alareunassa laitteen numero, jota käytetään vain nykyiseen käynnistykseen. Jos olet käynnistämässä esimerkiksi USB-muistitikulta, valitse **USB Flash Device** (USB Flash -laite) ja paina <Enter>.

 **HUOMAUTUS:** Käynnistäminen voidaan suorittaa ainoastaan käynnistyskelpoisesta USB-laitteesta. Varmista laitteen käynnistyskelpoisuus sen ohjeistuksesta.

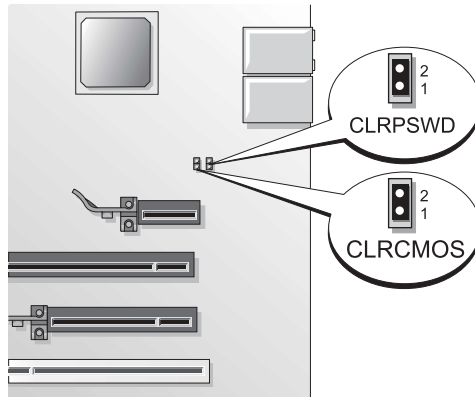
## Vastaisen käynnistysjärjestyksen muuttaminen

- 1 Avaa järjestelmän asennusohjelma (katso “Järjestelmän asennusohjelman käynnistäminen” sivulla 134).
- 2 Valitse **Boot Sequence** (Käynnistysjärjestys)-valikkovaihtoehto nuolinäppäimillä, ja avaa valikko painamalla <Enter>.
-  **HUOMAUTUS:** Kirjoita nykyinen käynnistysjärjestys muistiin siltä varalta, että haluat palauttaa sen.
- 3 Selaa laiteluetteloa ylä- ja alanuolinäppäimillä.
- 4 Ota laite käyttöön tai poista se käytöstä painamalla välilyöntinäppäintä. Käytössä olevien laitteiden vieressä on numero, kun taas käytöstä poistettujen laitteiden vieressä ei ole numeroa.
- 5 Siirrä valittua laitetta luettelossa ylös- tai alaspäin painamalla <U> tai <D>.


## Unohdettujen salasanojen tyhjentäminen

 **VAROITUS:** Tutustu *Tuotetieto-oppaan* turvallisuusohjeisiin ennen tässä esitettyjen toimenpiteiden suorittamista.


- 1 Toimi kohdassa “Ennen tietokoneen sisäisten osien käsittelemistä” sivulla 82 annettujen ohjeiden mukaan.



- 2 Etsi 2-nastainen salasanan hyppykytkin (CLRPSWD) emolevyiltä (katso “Emolevyn osat” sivulla 86) ja tyhjennä salanasana irrottamalla hyppykytkin.

 **HUOMAUTUS:** Toimitettaessa tietokoneen hyppyliitin on kytketty nastoihin 1 ja 2.



- 3 Aseta tietokoneen kansi takaisin paikalleen (katso “Tietokoneen kannen asettaminen paikalleen” sivulla 127).
- 4 Kytke tietokone näyttöineen pistorasiaan ja käynnistä ne.

- 5 Kun Microsoft® Windows® -työpöytä avautuu näyttöön, sammuta tietokone (katso “Tietokoneen sammuttaminen” sivulla 81).
  - 6 Sammuta näyttö ja irrota se virtalähteestä.
  - 7 Irrota tietokoneen virtajohto pistorasiasta ja maadoita sitten emolevy painamalla virtapainiketta.
  - 8 Irrota tietokoneen kansi (katso “Tietokoneen kannen irrottaminen” sivulla 83).
  - 9 Etsi 2-nastainen salasanan hyppykytkin (CLRPSWD) emolevyiltä (katso “Emolevyn osat” sivulla 86), ja ota salasana uudelleen käyttöön liittämällä hyppyliitin 1- ja 2-nastaan.
  - 10 Aseta tietokoneen kansi takaisin paikalleen (katso “Tietokoneen kannen asettaminen paikalleen” sivulla 127).
-  **ILMOITUS:** Liitä verkkokaapeli kytkemällä se verkkolaitteeseen ja sitten tietokoneeseen.
- 11 Kytke tietokone laitteineen pistorasiaan ja käynnistä ne.

## CMOS-asetusten tyhjentäminen



**VAROITUS:** Tutustu *Tuotetieto-oppaan* turvallisuusohjeisiin ennen tässä esitettyjen toimenpiteiden suorittamista.

- 1 Toimi kohdassa “Ennen aloittamista” sivulla 81 annettujen ohjeiden mukaan.
  - 2 Nykyisten CMOS-asetusten tyhjentäminen:
    - a Etsi 2-nastainen CMOS-hyppykytkin (CLRCMOS) emolevyiltä (katso “Emolevyn osat” sivulla 86).
-  **HUOMAUTUS:** Toimitettaessa CMOS-hyppykytkimessä ei ole hyppyliitintä.
- b Irrota hyppyliitin salasanan hyppykytkimen (CLRPSWD) nastoista 1 ja 2.
  - c Kiinnitä hyppyliitin CMOS-hyppykytkimen (CLRCMOS) nastoihin 1 ja 2 ja odota noin viisi sekuntia.
  - d Irrota hyppyliitin ja kiinnitä se uudelleen salasanan hyppykytkimen (CLRPSWD) nastoihin 1 ja 2.
- 3 Aseta tietokoneen kansi takaisin paikalleen (katso “Tietokoneen kannen asettaminen paikalleen” sivulla 127).
-  **ILMOITUS:** Liitä verkkokaapeli kytkemällä se ensin seinässä olevaan verkkoliittimeen ja sitten tietokoneeseen.
- 4 Kytke tietokone laitteineen pistorasiaan ja käynnistä ne.

## Dellin tekninen tukikäytäntö (vain Yhdysvallat)

Huoltoteknikon tekninen tuki edellyttää asiakkaan yhteistyötä ja osallistumista vianmääritykseen. Näin käyttöjärjestelmän, ohjelmistojen ja laiteohjainten tila voidaan palauttaa Delliltä toimittamisen yhteydessä vallinneeseen. Tämä koskee myös tietokoneen ja kaikkien Dellin asentamien laitteiden toiminnallisuutta. Huoltoteknikon teknisen tuen lisäksi teknistä online-tukea on saatavana osoitteessa [support.dell.com](http://support.dell.com). Muita teknisen tuen muotoja saattaa olla saatavana maksua vastaan.

Dell antaa tietokoneelle ja kaikille "Dellin asentamille" ohjelmistoille ja oheislaitteille rajoitetun teknisen takuun<sup>1</sup>. Tuesta ja muista ohjelmistoista sekä oheislaitteista vastaa alkuperäinen valmistaja, mukaan lukien Dellin ohjelmistot ja oheislaitteet, Readyware-ohjelmistot ja Custom Factory Integration -palvelu<sup>2</sup>.

- <sup>1</sup> Korjauspalveluja on saatavana rajoitetun takuun ja -tietokoneen oston yhteydessä mahdollisesti hankitun valinnaisen tukipalvelusopimuksen mukaisesti.
- <sup>2</sup> Kaikki Custom Factory Integration (CFI) -palveluun kuuluvilla Dellin vakio-osilla on Dellin tietokoneelle myöntämä normaali rajoitettu takuu. Dell kuitenkin myöntää osittaisen vaihto-oikeuden myös kaikille kolmannen osapuolen valmistamille ei-vakio-laitteisto-osille, jotka kuuluvat kokonaisuuteen CFI-palvelun kautta. Tämä vaihto-oikeuden kesto on sama kuin tietokoneen palvelusopimuksen voimassaolon pituus.

### Dellin asentamien ohjelmistojen ja oheislaitteiden määritelmä

Dellin asentamiin ohjelmistoihin kuuluu käyttöjärjestelmä ja osa ohjelmistoista, jotka on asennettu tietokoneeseen sen valmistamisen yhteydessä (mm. Microsoft® Office ja Norton Antivirus).

Dellin asentamiin oheislaitteisiin kuuluvat kaikki laajennuskortit tai Dell-merkkisten moduuliasemien tai tietokonekorttien lisäosat. Lisäksi niihin kuuluvat kaikki Dell-merkkiset näyttölaitteet, näppäimistöt, hiiret, kaiuttimet, puhelinmodeemien mikrofonit, telakointiasemien ja/tai porttien toistimet, verkkolaitteet ja kaikki näihin liittyvät kaapelit.

### Kolmannen osapuolen ohjelmistojen ja oheislaitteiden määritelmä

Kolmannen osapuolen ohjelmistoihin ja oheislaitteisiin kuuluvat kaikki oheis- tai lisälaitteet tai ohjelmistot, joita Dell myy muulla kuin Dell-merkillä (mm. tulostimet, skannerit, kamerat ja pelit). Kaikkien kolmannen osapuolen ohjelmistojen ja oheislaitteiden tuesta vastaa tuotteen alkuperäisvalmistaja.

# FCC-ilmoitus (vain Yhdysvallat)

## FCC:n B-luokka

Tämä laitteisto muodostaa, käyttää ja saattaa lähettää radiotaajuista energiaa ja saattaa valmistajan käyttöohjeissa mainitusta tavasta poiketen asennettuna häiritä radio- ja televisiolähetysten vastaanottoa. Tämä laitteisto on testattu ja sen on todettu olevan FCC:n sääntöjen 15. osan luokan B digitaalilaitteita koskevien rajojen mukainen.

Tämä laite on FCC:n sääntöjen 15 osan mukainen. Toiminnalle on asetettu seuraavat kaksi ehtoa:

- 1 Tämä laite ei saa synnyttää haitallisia häiriöitä.
- 2 Tämän laitteen on siedettävä vastaanotettavat häiriöt mukaan lukien häiriöt, jotka saattavat häiritä sen toimintaa.



**ILMOITUS:** FCC-sääntöjen mukaan muutokset, joita Dell Inc. ei ole nimenomaisesti hyväksynyt, saattavat mitätöidä käyttäjän tämän laitteiston käyttöä koskevan valtuutuksen.

Kyseisten rajojen tarkoitus on varmistaa kohtuullinen suojaustaso haitallisia häiriöitä vastaan asennettaessa laitteisto asuinhuoneistoon. Yksittäisen asennuksen tapauksessa ei häiriöttömyyttä voida kuitenkaan taata. Jos tämä laitteisto aiheuttaa haitallisia häiriöitä radio- tai televisiolähetysten vastaanotossa, mikä voidaan varmistaa sammuttamalla laitteisto ja käynnistämällä se uudelleen, käyttäjää kehoitetaan korjaamaan tilanne vähintään yhdellä oheisista tavoista.

- Suuntaa vastaanottoantenni toisin.
- Siirrä järjestelmä toiseen paikkaan vastaanottimeen nähden.
- Siirrä järjestelmä kauemmas vastaanottimesta.
- Liitä järjestelmä toiseen pistorasiaan, jotta järjestelmä ja vastaanotin käyttävät eri ryhmäjohtoa.

Pyydä tarvittaessa neuvoja Dell Incorporatedin edustajalta tai kokoneelta radio- tai televisiokorjaajalta. FCC-sääntöjen mukaisesti tämän dokumentin kattamasta laitteesta tai laitteista annetaan seuraavat tiedot:

- Tuotteen nimi: Dell™ Dimension™ 9200
- Mallinumero: DCTA
- Yrityksen nimi:  
Dell Inc.  
Worldwide Regulatory Compliance & Environmental Affairs  
One Dell Way  
Round Rock, TX 78682 USA  
512-338-4400



**HUOMAUTUS:** Katso viranomaissäädöksiä koskevat lisätiedot *Tuotetieto-oppaasta*.



## Dell-yhteydenotot

Delliin saa yhteyden sähköisesti oheisten sivustojen kautta:

- [www.dell.com](http://www.dell.com)
- [support.dell.com](http://support.dell.com) (tuki)

Katso maakohtaiset Internet-osoitteet oheisen taulukon kyseisen maan kohdalta.



**HUOMAUTUS:** Maksuttomat puhelinnumerot ovat käytettävissä ilmoitetuissa maissa.



**HUOMAUTUS:** Joissakin maissa on saatavana erityisesti kannettavaa Dell™ XPS™ -tietokonetta koskevaa puhelintukea kunkin maan kohdalla erikseen ilmoitetussa puhelinnumerossa. Jos XPS-tietokonetta koskevaa puhelinnumeroa ei ole ilmoitettu, voit ottaa yhteyttä Dellin tukeen soittamalla ilmoitettuun puhelinnumeroon, jolloin puhelu ohjataan vastaavasti.

Ota Delliin yhteyttä käyttämällä oheisessa taulukossa ilmoitettuja sähköisiä osoitteita, puhelinnumeroita ja koodeja. Jos tarvitset koodin valintaa koskevaa apua, ota yhteyttä paikalliseen tai kansainväliseen edustajaan.



**HUOMAUTUS:** Yhteystietojen todettiin pitävän paikkansa tämän asiakirjan mennessä painoon, ja ne saattavat muuttua.

<b>Maa (postitoimipaikka) Kansainvälinen käyttötunnus Maakoodi Postitoimipaikan koodi</b>	<b>Osaston nimi tai palvelualue, verkkosivusto ja sähköpostiosoite</b>	<b>Aluekoodit, paikalliset numerot ja maksuttomat numerot</b>
Alankomaat (Amsterdam)	Verkkosivusto: <a href="http://support.euro.dell.com">support.euro.dell.com</a>	
Kansainvälinen käyttötunnus: 00	XPS-tietokoneiden tekninen tuki	020 674 45 94
Maakoodi: 31	Kaikkien muiden Dell-tietokoneiden tekninen tuki	020 674 45 00
Postitoimipaikan koodi: 20	Teknisen tuen faksi	020 674 47 66
	Asiakkuuksienhallinta	020 674 42 00
	yksityisasiakkaat/pienyrietykset	
	Asiakkuussuhteiden hallinta	020 674 4325
	Myynti yksityisasiakkaille/pienyrietyksille	020 674 55 00
	Suhdetoiminnan myynti	020 674 50 00
	Yksityisasiakkaiden/pienyrietysten myynnin faksi	020 674 47 75
	Suhdetoiminnan myynnin faksi	020 674 47 50
	Keskus	020 674 50 00
	Keskuksen faksi	020 674 47 50
Alankomaiden Antillit	Sähköposti: <a href="mailto:la-techsupport@dell.com">la-techsupport@dell.com</a>	
	Yleistuki	001-800-882-1519

<b>Maa (postitoimipaikka) Kansainvälinen käyttötunnus Maakoodi Postitoimipaikan koodi</b>	<b>Osaston nimi tai palvelualue, verkkosivusto ja sähköpostiosoite</b>	<b>Aluekoodit, paikallisnumerot ja maksuttomat numerot</b>
Anguilla	Verkkosivusto: <a href="http://www.dell.com.ai">www.dell.com.ai</a> Sähköposti: <a href="mailto:la-techsupport@dell.com">la-techsupport@dell.com</a> Tekninen tuki	maksuton: 800-335-0031
Antigua ja Barbuda	Verkkosivusto: <a href="http://www.dell.com.ag">www.dell.com.ag</a> Sähköposti: <a href="mailto:la-techsupport@dell.com">la-techsupport@dell.com</a> Tekninen tuki	1-800-805-5924
Aomen	Tekninen tuki (Dell™ Dimension™, Dell Inspiron™, Dell OptiPlex™, Dell Latitude™ ja Dell Precision™) Tekninen tuki (palvelimet ja muisti)	0800-105 0800-105
Argentiina (Buenos Aires) Kansainvälinen käyttötunnus: 00 Maakoodi: 54 Postitoimipaikan koodi: 11	Verkkosivusto: <a href="http://www.dell.com.ar">www.dell.com.ar</a> Sähköposti: <a href="mailto:la-techsupport@dell.com">la-techsupport@dell.com</a> Pöytätietokoneiden ja kannettavien tietokoneiden sähköpostiosoite: <a href="mailto:la-techsupport@dell.com">la-techsupport@dell.com</a> Palvelimien ja EMC®-varastotuotteiden sähköpostiosoite: <a href="mailto:la_enterprise@dell.com">la_enterprise@dell.com</a> Asiakkuuksienhallinta Tekninen tuki Tekniset tukipalvelut Myynti	maksuton: 0-800-444-0730 maksuton: 800-222-0154 maksuton: 0-800-444-0724 0-810-444-3355
Aruba	Verkkosivusto: <a href="http://www.dell.com.aw">www.dell.com.aw</a> Sähköposti: <a href="mailto:la-techsupport@dell.com">la-techsupport@dell.com</a> Tekninen tuki	maksuton: 800-1578
Australia (Sydney) Kansainvälinen käyttötunnus: 0011 Maakoodi: 61 Postitoimipaikan koodi: 2	Verkkosivusto: <a href="http://support.ap.dell.com">support.ap.dell.com</a> Sähköposti: <a href="http://support.ap.dell.com/contactus">support.ap.dell.com/contactus</a> Yleistuki	13DELL-133355
Bahama	Verkkosivusto: <a href="http://www.dell.com.bs">www.dell.com.bs</a> Sähköposti: <a href="mailto:la-techsupport@dell.com">la-techsupport@dell.com</a> Tekninen tuki	maksuton: 1-866-874-3038

<b>Maa (postitoimipaikka) Kansainvälinen käyttötunnus Maakoodi Postitoimipaikan koodi</b>	<b>Osaston nimi tai palvelualue, verkkosivusto ja sähköpostiosoite</b>	<b>Aluekoodit, paikalliset numerot ja maksuttomat numerot</b>
Barbados	Verkkosivusto: <a href="http://www.dell.com/bb">www.dell.com/bb</a> Sähköposti: <a href="mailto:la-techsupport@dell.com">la-techsupport@dell.com</a> Tekninen tuki	1-800-534-3142
Belgia (Bryssel)	Verkkosivusto: <a href="http://support.euro.dell.com">support.euro.dell.com</a>	
Kansainvälinen käyttötunnus: 00	XPS-tietokoneiden tekninen tuki	02 481 92 96
Maakoodi: 32	Kaikkien muiden Dell-tietokoneiden tekninen tuki	02 481 92 88
Postitoimipaikan koodi: 2	Teknisen tuen faksi	02 481 92 95
	Asiakkuuksienhallinta	02 713 15 65
	Yritysmyynti	02 481 91 00
	Faksi	02 481 92 99
	Keskus	02 481 91 00
Bermuda	Verkkosivusto: <a href="http://www.dell.com/bm">www.dell.com/bm</a> Sähköposti: <a href="mailto:la-techsupport@dell.com">la-techsupport@dell.com</a> Tekninen tuki	maksuton: 1-877-890-0754
Bolivia	Verkkosivusto: <a href="http://www.dell.com/bo">www.dell.com/bo</a> Sähköposti: <a href="mailto:la-techsupport@dell.com">la-techsupport@dell.com</a> Yleistuki	maksuton: 800-10-0238
Brasilia	Verkkosivusto: <a href="http://www.dell.com/br">www.dell.com/br</a>	
Kansainvälinen käyttötunnus: 00	Sähköposti: <a href="mailto:BR-TechSupport@dell.com">BR-TechSupport@dell.com</a>	
Maakoodi: 55	Asiakkuuksienhallinta ja tekninen tuki	0800 90 3355
Postitoimipaikan koodi: 51	Teknisen tuen faksi	51 2104 5470
	Asiakkuuksienhallinnan faksi	51 2104 5480
	Myynti	0800 722 3498
Brittiläiset Neitsytsaaret	Yleistuki	maksuton: 1-866-278-6820
Brunei	Tekninen tuki (Penang, Malesia)	604 633 4966
Maakoodi: 673	Asiakkuuksienhallinta (Penang, Malesia)	604 633 4888
	Tapahtumamyynti (Penang, Malesia)	604 633 4955
Caymansaaret	Sähköposti: <a href="mailto:la-techsupport@dell.com">la-techsupport@dell.com</a> Tekninen tuki	maksuton: 1-877-261-0242

<b>Maa (postitoimipaikka) Kansainvälinen käyttötunnus Maakoodi Postitoimipaikan koodi</b>	<b>Osaston nimi tai palvelualue, verkkosivusto ja sähköpostiosoite</b>	<b>Aluekoodit, paikallisnumerot ja maksuttomat numerot</b>
Chile (Santiago) Maakoodi: 56 Postitoimipaikan koodi: 2	Verkkosivusto: <a href="http://www.dell.com/cl">www.dell.com/cl</a> Sähköposti: <a href="mailto:la-techsupport@dell.com">la-techsupport@dell.com</a> Myynti- ja asiakastuki Tekninen tuki (CTC) Tekninen tuki (ENTEL)	maksuton: 1230-020-4823 maksuton: 800730222 maksuton: 1230-020-3762
Costa Rica	Verkkosivusto: <a href="http://www.dell.com/cr">www.dell.com/cr</a> Sähköposti: <a href="mailto:la-techsupport@dell.com">la-techsupport@dell.com</a> Tekninen tuki	maksuton: 800-012-0232
Dominica	Verkkosivusto: <a href="http://www.dell.com/dm">www.dell.com/dm</a> Sähköposti: <a href="mailto:la-techsupport@dell.com">la-techsupport@dell.com</a> Yleistuki	maksuton: 1-866-278-6821
Dominikaaninen tasavalta	Verkkosivusto: <a href="http://www.dell.com/do">www.dell.com/do</a> Sähköposti: <a href="mailto:la-techsupport@dell.com">la-techsupport@dell.com</a> Tekninen tuki	maksuton: 1-888-156-1834 tai maksuton: 1-888-156-1584
Ecuador	Verkkosivusto: <a href="http://www.dell.com/ec">www.dell.com/ec</a> Sähköposti: <a href="mailto:la-techsupport@dell.com">la-techsupport@dell.com</a> Yleistuki (Quiton puhelut) Yleistuki (Guayaquilin puhelut)	maksuton: 999-119-877-655-3355 maksuton: 1800-999-119-877-655-3355
El Salvador	Verkkosivusto: <a href="http://www.dell.com/ec">www.dell.com/ec</a> Sähköposti: <a href="mailto:la-techsupport@dell.com">la-techsupport@dell.com</a> Tekninen tuki (Telephonica)	maksuton: 8006170

<b>Maa (postitoimipaikka) Kansainvälinen käyttötunnus Maakoodi Postitoimipaikan koodi</b>	<b>Osaston nimi tai palvelualue, verkkosivusto ja sähköpostiosoite</b>	<b>Aluekoodit, paikalliset numerot ja maksuttomat numerot</b>
Espanja (Madrid)	Verkkosivusto: support.euro.dell.com	
Kansainvälinen käyttötunnus: 00	<b>Yksityis- ja pienyritysasiakkaat</b>	
Maakoodi: 34	Tekninen tuki	902 100 130
Postitoimipaikan koodi: 91	Asiakkuuksienhallinta	902 118 540
	Myynti	902 118 541
	Keskus	902 118 541
	Faksi	902 118 539
	<b>Yritysasiakkaat</b>	
	Tekninen tuki	902 100 130
	Asiakkuuksienhallinta	902 115 236
	Keskus	91 722 92 00
	Faksi	91 722 95 83
<b>Etelä-Afrikka (Johannesburg)</b>	Verkkosivusto: support.euro.dell.com	
Kansainvälinen käyttötunnus: 09/091	Sähköposti: dell_zs_support@dell.com	
Maakoodi: 27	Kultajono	011 709 7713
Postitoimipaikan koodi: 11	Tekninen tuki	011 709 7710
	Asiakkuuksienhallinta	011 709 7707
	Myynti	011 709 7700
	Faksi	011 706 0495
	Keskus	011 709 7700
<b>Grenada</b>	Sähköposti: la-techsupport@dell.com	
	Yleistuki	maksuton: 1-866-540-3355
<b>Guatemala</b>	Sähköposti: la-techsupport@dell.com	
	Yleistuki	1-800-999-0136
<b>Guyana</b>	Sähköposti: la-techsupport@dell.com	
	Yleistuki	maksuton: 1-877-270-4609

<b>Maa (postitoimipaikka) Kansainvälinen käyttötunnus Maakoodi Postitoimipaikan koodi</b>	<b>Osaston nimi tai palvelualue, verkkosivusto ja sähköpostiosoite</b>	<b>Aluekoodit, paikallisnumerot ja maksuttomat numerot</b>
Hongkong Kansainvälinen käyttötunnus: 001 Maakoodi: 852	Verkkosivusto: support.ap.dell.com Teknisen tuen sähköposti: HK_support@Dell.com Tekninen tuki (Dimension ja Inspiron) Tekninen tuki (OptiPlex, Latitude ja Dell Precision) Tekninen tuki (palvelimet ja muisti) Tekninen tuki (projektorit, kämmenmikrot, kytkimet, reitittimet jne.) Asiakkuuksienhallinta Suuryritystilitt Maailmanlaajuiset asiakasohjelmat Keskisuurten yritysten osasto Yksityis- ja pienyritysasiakkaiden osasto	00852-2969 3188 00852-2969 3191 00852-2969 3196 00852-3416 0906 00852-3416 0910 00852-3416 0907 00852-3416 0908 00852-3416 0912 00852-2969 3105
Intia	Sähköposti: india_support_desktop@dell.com india_support_notebook@dell.com india_support_Server@dell.com Tekninen tuki Myynti (suuryritystilitt) Myynti (Yksityis- ja pienyritysasiakkaat)	1600338045 ja 1600448046 1600 33 8044 1600 33 8046
Irlanti (Cherrywood) Kansainvälinen käyttötunnus: 00 Maakoodi: 353 Postitoimipaikan koodi: 1	Verkkosivusto: support.euro.dell.com Sähköposti: dell_direct_support@dell.com Myynti Irlannin myynti Dell Outlet Online-tilausten tukipalvelu Asiakkuuksienhallinta	01 204 4444 1850 200 778 1850 200 778

<b>Maa (postitoimipaikka) Kansainvälinen käyttötunnus Maakoodi Postitoimipaikan koodi</b>	<b>Osaston nimi tai palvelualue, verkkosivusto ja sähköpostiosoite</b>	<b>Aluekoodit, paikallisnumerot ja maksuttomat numerot</b>
Irlanti (Cherrywood) ( <i>jatkoa</i> )	Yksityiskäyttäjien asiakkuuksienhallinta	01 204 4014
	Asiakkuuksienhallinta pienyritykset	01 204 4014
	Yritysassiakkuuksien hallinta	1850 200 982
	<b>Tekninen tuki</b>	
	Vain XPS-tietokoneiden tekninen tuki	1850 200 722
	Kaikkien muiden Dell-tietokoneiden tekninen tuki	1850 543 543
	<b>Yleinen</b>	
	Faksi/myynnin faksi	01 204 0103
	Keskus	01 204 4444
	Iso-Britannian asiakkuuksienhallinta (vain Ison-Britannian sisäiset puhelut)	0870 906 0010
	Yritysassiakkuuksien hallinta (vain Ison-Britannian sisäiset puhelut)	0870 907 4499
Iso-Britannian myynti (vain Ison-Britannian sisäiset puhelut)	0870 907 4000	
<b>Iso-Britannia (Bracknell)</b>	Verkkosivusto: <a href="http://support.euro.dell.com">support.euro.dell.com</a>	
Kansainvälinen käyttötunnus: 00	Sähköposti: <a href="mailto:dell_direct_support@dell.com">dell_direct_support@dell.com</a>	
Maakoodi: 44	Asiakkuuksienhallinnan verkkosivusto: <a href="http://support.euro.dell.com/uk/en/ECare/form/home.asp">support.euro.dell.com/uk/en/ECare/form/home.asp</a>	
Postitoimipaikan koodi: 1344	<b>Myynti</b>	
	Yksityis- ja pienyritysassiakkaiden myynti	0870 907 4000
	Yritysassiakkaat/julkisen sektorin asiakkaat myynti	01344 860 456
	<b>Asiakkuuksienhallinta</b>	
	Yksityis- ja pienyritysassiakkaiden asiakkuuksienhallinta	0870 906 0010

<b>Maa (postitoimipaikka)</b> <b>Kansainvälinen käyttötunnus</b> <b>Maakoodi</b> <b>Postitoimipaikan koodi</b>	<b>Osaston nimi tai palvelualue,</b> <b>verkkosivusto ja sähköpostiosoite</b>	<b>Aluekoodit,</b> <b>paikallisnumerot ja</b> <b>maksuttomat numerot</b>
Iso-Britannia (Bracknell) ( <i>Jatkoa</i> )	Yritysassiakkuuksien hallinta	01344 373 185
	Etuasiakkaat (500 - 5 000 työntekijää)	0870 906 0010
	Maailmanlaajuisten tilien asiakkuuksienhallinta	01344 373 186
	Keskushallinnon asiakkuuksienhallinta	01344 373 193
	Paikallishallinnon ja koulutuslaitosten asiakkuuksienhallinta	01344 373 199
	Terveystieteiden laitoksen asiakkuuksienhallinta	01344 373 194
	<b>Tekninen tuki</b>	
	Vain XPS-tietokoneiden tekninen tuki	0870 366 4180
	Tekninen tuki (Yritys-/etuasiakkaat/PAD [yli 1000 työntekijää])	0870 908 0500
	Kaikkien muiden tuotteiden tekninen tuki	0870 353 0800
<b>Yleinen</b>		
Yksityis- ja pienyritysassiakkaiden faksi	0870 907 4006	
<b>Italia (Milano)</b>	Verkkosivusto: <a href="http://support.euro.dell.com">support.euro.dell.com</a>	
Kansainvälinen käyttötunnus: 00	<b>Yksityis- ja pienyritysassiakkaat</b>	
Maakoodi: 39	Tekninen tuki	02 577 826 90
Postitoimipaikan koodi: 02	Asiakkuuksienhallinta	02 696 821 14
	Faksi	02 696 821 13
	Keskus	02 696 821 12
	<b>Yritysassiakkaat</b>	
	Tekninen tuki	02 577 826 90
	Asiakkuuksienhallinta	02 577 825 55
	Faksi	02 575 035 30
	Keskus	02 577 821



<b>Maa (postitoimipaikka) Kansainvälinen käyttötunnus Maakoodi Postitoimipaikan koodi</b>	<b>Osaston nimi tai palvelualue, verkkosivusto ja sähköpostiosoite</b>	<b>Aluekoodit, paikallisnumerot ja maksuttomat numerot</b>
Itävalta Kansainvälinen käyttötunnus: 900	Verkkosivusto: support.euro.dell.com	
	Sähköposti: tech_support_central_europe@dell.com	
	Myynti yksityisasiakkaille/pienyrittäjille	0820 240 530 00
	Faksi yksityisasiakkaat/pienyrittäjät	0820 240 530 49
	Asiakkuuksienhallinta yksityisasiakkaat/pienyrittäjät	0820 240 530 14
	Etuasiakas- ja yritystilien asiakkuuksienhallinta	0820 240 530 16
	XPS-tietokoneiden tuki	0820 240 530 81
	Kaikkien muiden Dell-tietokoneiden yksityisasiakas-/pienyrittäjätuki	0820 240 530 17
	Etutilit/Yritystuki	0820 240 530 17
Keskus	0820 240 530 00	
Jamaika	Sähköposti: la-techsupport@dell.com	
	Tekninen tuki (vain Jamaikan sisäiset puhelut)	maksuton: 1-800-326-6061 tai maksuton: 1-800-975-1646
Japani (Kawasaki) Kansainvälinen käyttötunnus: 001 Maakoodi: 81 Postitoimipaikan koodi: 44	Verkkosivusto: support.jp.dell.com	
	Tekninen tuki (palvelimet)	maksuton: 0120-198-498
	Tekninen tuki Japanin ulkopuolella (palvelimet)	81-44-556-4162
	Tekninen tuki (Dimension ja Inspiron)	maksuton: 0120-198-226
	Tekninen tuki Japanin ulkopuolella (Dimension ja Inspiron)	81-44-520-1435
	Tekninen tuki (Dell Precision, OptiPlex ja Latitude)	maksuton: 0120-198-433
	Tekninen tuki Japanin ulkopuolella (Dell Precision, OptiPlex ja Latitude)	81-44-556-3894
	Tekninen tuki (kämmenmikrot, projektorit, tulostimet, reitittimet)	maksuton: 0120-981-690
Tekninen tuki Japanin ulkopuolella (kämmenmikrot, projektorit, tulostimet, reitittimet)	81-44-556-3468	

<b>Maa (postitoimipaikka) Kansainvälinen käyttötunnus Maakoodi Postitoimipaikan koodi</b>	<b>Osaston nimi tai palvelualue, verkkosivusto ja sähköpostiosoite</b>	<b>Aluekoodit, paikallisnumerot ja maksuttomat numerot</b>
Japani (Kawasaki) ( <i>Jatkoa</i> )	Faksilaatikkopalvelu	044-556-3490
	24 tunnin automaattinen tilausten tilapalvelu	044-556-3801
	Asiakkuuksienhallinta	044-556-4240
	Yritysmyyntiosasto (enintään 400 työntekijää)	044-556-1465
	Etuasiakasosaston myynti (yli 400 työntekijää)	044-556-3433
	Julkissektorin myynti (julkishallinnon yksiköt, koulutuslaitokset ja lääketieteelliset instituutiot)	044-556-5963
	Maailmanlaajuinen segmentti Japani	044-556-3469
	Yksittäiset käyttäjät	044-556-1760
	Keskus	044-556-4300
<b>Kaakkois-Aasian ja Tyynenmeren maat</b>	Tekninen tuki, asiakaspalvelu ja myynti (Penang, Malesia)	604 633 4810
<b>Kanada (North York, Ontario)</b>	Online-tilaustila: <a href="http://www.dell.ca/ostatus">www.dell.ca/ostatus</a>	
Kansainvälinen käyttötunnus: 011	AutoTech (automaattinen laitteisto- ja takuutuki)	maksuton: 1-800-247-9362
	Asiakaspalvelu (yksityisasiakkaat ja kotitoimisto)	maksuton: 1-800-847-4096
	Asiakaspalvelu (pienet/keskisuuret/suuret yritykset, julkishallinto)	maksuton: 1-800-387-5757
	Asiakaspalvelu (tulostimet, projektorit, televisiot, käsilaitteet, digitaalinen jukeboksi ja langattomat)	maksuton: 1-800-847-4096
	Laitteiston takuutuen puhelintuki (yksityisasiakkaat ja kotitoimisto)	maksuton: 1-800-847-4096
	Laitteiston takuutuen puhelintuki (pienet/keskisuuret/suuret yritykset, julkishallinto)	maksuton: 1-800-387-5757
	Laitteiston takuutuen puhelintuki (tulostimet, projektorit, televisiot, käsilaitteet, digitaalinen jukeboksi ja langattomat)	1-877-335-5767
	Myynti (Yksityisasiakkaat/pienyrietykset)	maksuton: 1-800-387-5752
	Myynti (keskis./suuret yritykset, julkishallinto)	maksuton: 1-800-387-5755
Varaosamyynti ja laajennetun palvelun myynti	1 866 440 3355	

<b>Maa (postitoimipaikka) Kansainvälinen käyttötunnus Maakoodi Postitoimipaikan koodi</b>	<b>Osaston nimi tai palvelualue, verkkosivusto ja sähköpostiosoite</b>	<b>Aluekoodit, paikallisnumerot ja maksuttomat numerot</b>
Kiina (Xiamen) Maakoodi: 86 Postitoimipaikan koodi: 592	Teknisen tuen sivusto: <a href="http://support.dell.com.cn">support.dell.com.cn</a> Teknisen tuen sähköposti: <a href="mailto:cn_support@dell.com">cn_support@dell.com</a> Asiakkuuksienhallinnan sähköposti: <a href="mailto:customer_cn@dell.com">customer_cn@dell.com</a> Teknisen tuen faksi Tekninen tuki (Dimension ja Inspiron) Tekninen tuki (OptiPlex, Latitude ja Dell Precision) Tekninen tuki (palvelimet ja muisti) Tekninen tuki (projektorit, kämmenmikrot, kytkimet, reitittimet jne.) Tekninen tuki (tulostimet) Asiakkuuksienhallinta Asiakkuuksienhallinnan faksi Yksityis- ja pienyritysasiakkaat Etutiliosasto Suuryritystililt GCP Suuryritystililt Avainasiakkuudet Suuryritystililt pohjoinen Suuryritystililt pohjoinen julkishallinto ja koulutus Suuryritystililt itä Suuryritystililt itä julkishallinto ja koulutus Suuryritystililt jonotiimi Suuryritystililt etelä Suuryritystililt länsi Suuryritystililt varaosat	592 818 1350 maksuton: 800 858 2969 maksuton: 800 858 0950 maksuton: 800 858 0960 maksuton: 800 858 2920 maksuton: 800 858 2311 maksuton: 800 858 2060 592 818 1308 maksuton: 800 858 2222 maksuton: 800 858 2557 maksuton: 800 858 2055 maksuton: 800 858 2628 maksuton: 800 858 2999 maksuton: 800 858 2955 maksuton: 800 858 2020 maksuton: 800 858 2669 maksuton: 800 858 2572 maksuton: 800 858 2355 maksuton: 800 858 2811 maksuton: 800 858 2621
Kolumbia	Verkkosivusto: <a href="http://www.dell.com/cl">www.dell.com/cl</a> Sähköposti: <a href="mailto:la-techsupport@dell.com">la-techsupport@dell.com</a> Tekninen tuki	maksuton: 1-800-915-5704

<b>Maa (postitoimipaikka) Kansainvälinen käyttötunnus Maakoodi Postitoimipaikan koodi</b>	<b>Osaston nimi tai palvelualue, verkkosivusto ja sähköpostiosoite</b>	<b>Aluekoodit, paikallisnumerot ja maksuttomat numerot</b>
<b>Korea (Soul)</b> Kansainvälinen käyttötunnus: 001 Maakoodi: 82 Postitoimipaikan koodi: 2	Sähköposti: krsupport@dell.com Tuki Tuki (Dimension, kämmenmikro, elektroniikka ja lisätarvikkeet) Myynti Faksi Keskus	maksuton: 080-200-3800 maksuton: 080-200-3801 maksuton: 080-200-3600 2194-6202 2194-6000
<b>Kreikka</b> Kansainvälinen käyttötunnus: 00 Maakoodi: 30	Verkkosivusto: support.euro.dell.com Tekninen tuki Kultapalvelun tekninen tuki Keskus Kultapalvelun keskus Myynti Faksi	00800-44 14 95 18 00800-44 14 00 83 2108129810 2108129811 2108129800 2108129812
<b>Latinalainen Amerikka</b>	Asiakkaiden tekninen tuki (Austin, Texas, Yhdysvallat) Asiakaspalvelu (Austin, Texas, Yhdysvallat) Faksi (Tekninen tuki ja asiakaspalvelu) (Austin, Texas, Yhdysvallat) Myynti (Austin, Texas, Yhdysvallat) Myyntin faksi (Austin, Texas, Yhdysvallat)	512 728-4093 512 728-3619 512 728-3883 512 728-4397 512 728-4600 tai 512 728-3772
<b>Luxemburg</b> Kansainvälinen käyttötunnus: 00 Maakoodi: 352	Verkkosivusto: support.euro.dell.com Tuki Myynti yksityisasiakkaille/pienyrittäjille Yritysmyynti Asiakkuuksienhallinta Faksi	342 08 08 075 +32 (0)2 713 15 96 26 25 77 81 +32 (0)2 481 91 19 26 25 77 82
<b>Macao</b> Maakoodi: 853	Tekninen tuki Asiakaspalvelu (Xiamen, Kiina) Tapahtumamyynti (Xiamen, Kiina)	maksuton: 0800 105 34 160 910 29 693 115

<b>Maa (postitoimipaikka) Kansainvälinen käyttötunnus Maakoodi Postitoimipaikan koodi</b>	<b>Osaston nimi tai palvelualue, verkkosivusto ja sähköpostiosoite</b>	<b>Aluekoodit, paikalliset numerot ja maksuttomat numerot</b>
<b>Malesia (Penang)</b>	Verkkosivusto: support.ap.dell.com	
Kansainvälinen käyttötunnus: 00	Tekninen tuki (Dell Precision, OptiPlex ja Latitude)	maksuton: 1 800 880 193
Maakoodi: 60	Tekninen tuki (Dimension, Inspiron ja elektronikka sekä lisätarvikkeet)	maksuton: 1 800 881 306
Postitoimipaikan koodi: 4	Tekninen tuki (PowerApp, PowerEdge, PowerConnect ja PowerVault)	maksuton: 1800 881 386
	Asiakkuuksienhallinta	maksuton: 1800 881 306 (vaihtoehto 6)
	Tapahtumamyyni	maksuton: 1 800 888 202
	Yritysmyynti	maksuton: 1 800 888 213
<b>Meksiko</b>	Sähköposti: la-techsupport@dell.com	
Kansainvälinen käyttötunnus: 00	Tekninen tuki (TelMex)	maksuton: 1-866-563-4425
Maakoodi: 52	Myynti	50-81-8800 tai 01-800-888-3355
	Asiakaspalvelu	001-877-384-8979 tai 001-877-269-3383
	Perusasetukset	50-81-8800 tai 01-800-888-3355
<b>Montserrat</b>	Sähköposti: la-techsupport@dell.com	
	Yleistuki	maksuton: 1-866-278-6822
<b>Nicaragua</b>	Sähköposti: la-techsupport@dell.com	
	Tekninen tuki	maksuton: 1-800-220-1378
<b>Norja (Lysaker)</b>	Verkkosivusto: support.euro.dell.com	
Kansainvälinen käyttötunnus: 00	XPS-tietokoneiden tekninen tuki	815 35 043
Maakoodi: 47	Kaikkien muiden Dell-tuotteiden tekninen tuki	671 16882
	Asiakkuussuhteiden hallinta	671 17575
	Asiakkuuksienhallinta	23162298
	yksityisasiakkaat/pienyrietykset	
	Keskus	671 16800
	Faksi keskus	671 16865

<b>Maa (postitoimipaikka) Kansainvälinen käyttötunnus Maakoodi Postitoimipaikan koodi</b>	<b>Osaston nimi tai palvelualue, verkkosivusto ja sähköpostiosoite</b>	<b>Aluekoodit, paikallisnumerot ja maksuttomat numerot</b>
Panama	Sähköposti: la-techsupport@dell.com Tekninen tuki Tekninen tuki (CLARACOM)	maksuton: 1-800-507-1385 maksuton: 1-866-633-4097
Peru	Sähköposti: la-techsupport@dell.com Tekninen tuki	maksuton: 0800-50-869
Portugali	Verkkosivusto: support.euro.dell.com	
Kansainvälinen käyttötunnus: 00 Maakoodi: 351	Tekninen tuki Asiakkuuksienhallinta Myynti Faksi	707200149 800 300 413 800 300 410 tai 800 300 411 tai 800 300 412 tai 21 422 07 10 21 424 01 12
Puerto Rico	Sähköposti: la-techsupport@dell.com Tekninen tuki	maksuton: 1-866-390-4695
Puola (Varsova)	Verkkosivusto: support.euro.dell.com	
Kansainvälinen käyttötunnus: 011 Maakoodi: 48 Postitoimipaikan koodi: 22	Sähköposti: pl_support_tech@dell.com Asiakaspalvelun puhelin Asiakkuuksienhallinta Myynti Asiakaspalvelun faksi Vastaanottotiskin faksi Keskus	57 95 700 57 95 999 57 95 999 57 95 806 57 95 998 57 95 999
Ranska (Pariisi) (Montpellier)	Verkkosivusto: support.euro.dell.com	
Kansainvälinen käyttötunnus: 00 Maakoodi: 33 Postitoimipaikan koodit: (1) (4)	<b>Yksityis- ja pienyritysasiakkaat</b> XPS-tietokoneiden tekninen tuki Kaikkien muiden Dell-tietokoneiden tekninen tuki Asiakkuuksienhallinta Keskus Keskus (muualta kuin Ranskasta tulevat puhelut)	0825 387 129 0825 387 270 0825 823 833 0825 004 700 04 99 75 40 00

<b>Maa (postitoimipaikka) Kansainvälinen käyttötunnus Maakoodi Postitoimipaikan koodi</b>	<b>Osaston nimi tai palvelualue, verkkosivusto ja sähköpostiosoite</b>	<b>Aluekoodit, paikallisnumerot ja maksuttomat numerot</b>
Ranska (Pariisi) (Montpellier) (Jatkoa)	Myynti	0825 004 700
	Faksi	0825 004 701
	Faksi (muualta kuin Ranskasta tulevat puhelut)	04 99 75 40 01
	<b>Yritysasiakkaat</b>	
	Tekninen tuki	0825 004 719
	Asiakkuuksienhallinta	0825 338 339
	Keskus	01 55 94 71 00
	Myynti	01 55 94 71 00
	Faksi	01 55 94 71 01
Ruotsi (Upplands Vasby)	Verkkosivusto: <a href="http://support.euro.dell.com">support.euro.dell.com</a>	
Kansainvälinen käyttötunnus: 00	XPS-tietokoneiden tekninen tuki	0771 340 340
Maakoodi: 46	Kaikkien muiden Dell-tuotteiden tekninen tuki	08 590 05 199
Postitoimipaikan koodi: 8	Asiakkuussuhteiden hallinta	08 590 05 642
	Asiakkuuksienhallinta	08 587 70 527
	yksityisasiakkaat/pienyrytykset	
	Työntekijöiden osto-ohjelman (EPP) tuki	020 140 14 44
	Teknisen tuen faksi	08 590 05 594
	Myynti	08 590 05 185
Saint Kitts ja Nevis	Verkkosivusto: <a href="http://www.dell.com/kn">www.dell.com/kn</a> Sähköposti: <a href="mailto:la-techsupport@dell.com">la-techsupport@dell.com</a>	
	Tekninen tuki	maksuton: 1-866-540-3355
Saint Lucia	Verkkosivusto: <a href="http://www.dell.com/lc">www.dell.com/lc</a> Sähköposti: <a href="mailto:la-techsupport@dell.com">la-techsupport@dell.com</a>	
	Tekninen tuki	maksuton: 1-866-464-4352
Saint Vincent ja Grenadiinit	Verkkosivusto: <a href="http://www.dell.com/vc">www.dell.com/vc</a> Sähköposti: <a href="mailto:la-techsupport@dell.com">la-techsupport@dell.com</a>	
	Tekninen tuki	maksuton: 1-866-464-4353

<b>Maa (postitoimipaikka) Kansainvälinen käyttötunnus Maakoodi Postitoimipaikan koodi</b>	<b>Osaston nimi tai palvelualue, verkkosivusto ja sähköpostiosoite</b>	<b>Aluekoodit, paikallisnumerot ja maksuttomat numerot</b>
Saksa (Frankfurt) Kansainvälinen käyttötunnus: 00 Maakoodi: 49 Postitoimipaikan koodi: 69	Verkkosivusto: support.euro.dell.com Sähköposti: tech_support_central_europe@dell.com XPS-tietokoneiden tekninen tuki Kaikkien muiden Dell-tietokoneiden tekninen tuki Asiakkuuksienhallinta yksityisasiakkaat/pienyrietykset Globaalien segmenttien asiakkuuksienhallinta Etuasiakkaat/asiakkuuksienhallinta Suurasiakkaat/asiakkuuksienhallinta Julkisasiakkaiden asiakkuuksienhallinta Keskus	069 9792 7222 069 9792-7200 0180-5-224400 069 9792-7320 069 9792-7320 069 9792-7320 069 9792-7320 069 9792-7000
Singapore (Singapore) Kansainvälinen käyttötunnus: 005 Maakoodi: 65	<b>HUOMAUTUS:</b> Tässä osassa ilmoitetut numerot on tarkoitettu ainoastaan Singaporen tai Malesian sisäisille puheluille. Verkkosivusto: support.ap.dell.com Tekninen tuki (Dimension, Inspiron ja elektroniikka sekä lisätarvikkeet) Tekninen tuki (OptiPlex, Latitude ja Dell Precision) Tekninen tuki (PowerApp, PowerEdge, PowerConnect ja PowerVault) Asiakkuuksienhallinta Tapahtumamyynti Yritysmyynti	maksuton: 1 800 394 7430 maksuton: 1 800 394 7488 maksuton: 1 800 394 7478 maksuton: 1 800 394 7430 (vaihtoehto 6) maksuton: 1 800 394 7412 maksuton: 1 800 394 7419
Slovakia (Prah) Kansainvälinen käyttötunnus: 00 Maakoodi: 421	Verkkosivusto: support.euro.dell.com Sähköposti: czech_dell@dell.com Tekninen tuki Asiakkuuksienhallinta Faksi Teknisen tuen faksi Keskus (myynti)	02 5441 5727 420 22537 2707 02 5441 8328 02 5441 8328 02 5441 7585



<b>Maa (postitoimipaikka) Kansainvälinen käyttötunnus Maakoodi Postitoimipaikan koodi</b>	<b>Osaston nimi tai palvelualue, verkkosivusto ja sähköpostiosoite</b>	<b>Aluekoodit, paikallisnumerot ja maksuttomat numerot</b>
Suomi (Helsinki) Kansainvälinen käyttötunnus: 990 Maakoodi: 358 Postitoimipaikan koodi: 9	Verkkosivusto: support.euro.dell.com	
	Sähköposti: fi_support@dell.com	
	Tekninen tuki	0207 533 555
	Asiakkuuksienhallinta	0207 533 538
	Keskus	0207 533 533
	Myynti (alle 500 työntekijää)	0207 533 540
	Faksi	0207 533 530
Sveitsi (Geneve) Kansainvälinen käyttötunnus: 00 Maakoodi: 41 Postitoimipaikan koodi: 22	Verkkosivusto: support.euro.dell.com	
	Sähköposti: Tech_support_central_Europe@dell.com	
	XPS-tietokoneiden tekninen tuki	0848 33 88 57
	Kaikkien Dell-tuotteiden tekninen tuki (yksityis- ja pienyritysasiakkaat)	0844 811 411
	Tekninen tuki (yritysasiakkaat)	0844 822 844
	Asiakkuuksienhallinta (yksityisasiakkaat ja pienyritykset)	0848 802 202
	Asiakkuuksienhallinta (yritysasiakkaat)	0848 821 721
Faksi	022 799 01 90	
Keskus	022 799 01 01	
Taiwan Kansainvälinen käyttötunnus: 002 Maakoodi: 886	Verkkosivusto: support.ap.dell.com	
	Sähköposti: ap_support@dell.com	
	Tekninen tuki (OptiPlex, Latitude, Dimension, Inspiron ja elektroniikka sekä lisätarvikkeet)	maksuton: 0080 186 1011
	Tekninen tuki (palvelimet ja muisti)	maksuton: 0080 160 1256
	Asiakkuuksienhallinta	maksuton: 0080 160 1250 (vaihtoehto 5)
Tapahtumamyynti	maksuton: 0080 165 1228	
Yritysmyynti	maksuton: 0080 165 1227	

<b>Maa (postitoimipaikka) Kansainvälinen käyttötunnus Maakoodi Postitoimipaikan koodi</b>	<b>Osaston nimi tai palvelualue, verkkosivusto ja sähköpostiosoite</b>	<b>Aluekoodit, paikallisnumerot ja maksuttomat numerot</b>
<b>Tanska (Kööpenhamina)</b>	Verkkosivusto: <a href="http://support.euro.dell.com">support.euro.dell.com</a>	
Kansainvälinen käyttötunnus: 00	XPS-tietokoneiden tekninen tuki	7010 0074
Maakoodi: 45	Kaikkien muiden Dell-tietokoneiden tekninen tuki	7023 0182
	Asiakkuuksienhallinta (suhteet)	7023 0184
	Asiakkuuksienhallinta yksityisasiakkaat/pienyrietykset	3287 5505
	Keskus (suhteet)	3287 1200
	Keskuksen faksi (suhteet)	3287 1201
	Keskus (yksityisasiakkaat/pienyrietykset)	3287 5000
	Keskuksen faksi (yksityisasiakkaat/pienyrietykset)	3287 5001
<b>Thaimaa</b>	Verkkosivusto: <a href="http://support.ap.dell.com">support.ap.dell.com</a>	
Kansainvälinen käyttötunnus: 001	Tekninen tuki (OptiPlex, Latitude ja Dell Precision)	maksuton: 1800 0060 07
Maakoodi: 66	Tekninen tuki (PowerApp, PowerEdge, PowerConnect ja PowerVault)	maksuton: 1800 0600 09
	Asiakkuuksienhallinta	maksuton: 1800 006 007 (vaihtoehto 7)
	Yritysmyynti	maksuton: 1800 006 009
	Tapahtumamynti	maksuton: 1800 006 006
<b>Trinidad/Tobago</b>	Verkkosivusto: <a href="http://www.dell.com/tt">www.dell.com/tt</a> Sähköposti: <a href="mailto:la-techsupport@dell.com">la-techsupport@dell.com</a> Tekninen tuki	maksuton: 1-888-799-5908
<b>Tšekin tasavalta (Praha)</b>	Verkkosivusto: <a href="http://support.euro.dell.com">support.euro.dell.com</a>	
Kansainvälinen käyttötunnus: 00	Sähköposti: <a href="mailto:czech_dell@dell.com">czech_dell@dell.com</a>	
Maakoodi: 420	Tekninen tuki	22537 2727
	Asiakkuuksienhallinta	22537 2707
	Faksi	22537 2714
	Tekninen faksi	22537 2728
	Keskus	22537 2711
<b>Turks- ja Caicossaaret</b>	Verkkosivusto: <a href="http://www.dell.com/tc">www.dell.com/tc</a> Sähköposti: <a href="mailto:la-techsupport@dell.com">la-techsupport@dell.com</a> Yleistuki	maksuton: 1-877-441-4735

<b>Maa (postitoimipaikka) Kansainvälinen käyttötunnus Maakoodi Postitoimipaikan koodi</b>	<b>Osaston nimi tai palvelualue, verkkosivusto ja sähköpostiosoite</b>	<b>Aluekoodit, paikalliset numerot ja maksuttomat numerot</b>
Uruguay	Verkkosivusto: <a href="http://www.dell.com/uy">www.dell.com/uy</a> Sähköposti: <a href="mailto:la-techsupport@dell.com">la-techsupport@dell.com</a> Tekninen tuki	maksuton: 413-598-2522
Uusi-Seelanti Kansainvälinen käyttötunnus: 00 Maakoodi: 64	Verkkosivusto: <a href="http://support.ap.dell.com">support.ap.dell.com</a> Sähköposti: <a href="mailto:support.ap.dell.com/contactus">support.ap.dell.com/contactus</a> Yleistuki	0800 441 567
Venezuela	Verkkosivusto: <a href="http://www.dell.com/ve">www.dell.com/ve</a> Sähköposti: <a href="mailto:la-techsupport@dell.com">la-techsupport@dell.com</a> Tekninen tuki	maksuton: 0800-100-2513
Yhdysvallat (Austin, Texas) Kansainvälinen käyttötunnus: 011 Maakoodi: 1	Automaattinen tilausten tilapalvelu AutoTech (kannettavat tietokoneet ja pöytätietokoneet) Suhdeasiakkaiden laitteisto- ja takuutuki (Dell-televisiot, -tulostimet ja -projektorit) Pohjois- ja Etelä-Amerikan XPS-tietokoneiden asiakastuki Kaikkien muiden Dell-tuotteiden <b>asiakastuki</b> (yksityisasiakkaat ja kotitoimistot) Asiakaspalvelu Työntekijöiden osto-ohjelman (EPP) asiakkaat Rahoituspalveluiden verkkosivusto: <a href="http://www.dellfinancialservices.com">www.dellfinancialservices.com</a> Rahoituspalvelut (vuokraus/lainat) Rahoituspalvelut (Dell-etuasiakkaat [DPA]) <b>Liiketoiminta</b> Asiakaspalvelu ja tuki Työntekijöiden osto-ohjelman (EPP) asiakkaat Tulostimien, projektorien, kämmenmikrojen ja MP3-soittimien tuki <b>Julkisyhteisöt</b> (hallinto, koulutus ja terveydenhuolto) Asiakaspalvelu ja tuki Työntekijöiden osto-ohjelman (EPP) asiakkaat	maksuton: 1-800-433-9014 maksuton: 1-800-247-9362 maksuton: 1-877-459-7298 maksuton: 1-800-232-8544 maksuton: 1-800-624-9896 maksuton: 1-800-624-9897 maksuton: 1-800-695-8133 maksuton: 1-877-577-3355 maksuton: 1-800-283-2210 maksuton: 1-800-456-3355 maksuton: 1-800-695-8133 maksuton: 1-877-459-7298 maksuton: 1-800-456-3355 maksuton: 1-800-695-8133

<b>Maa (postitoimipaikka) Kansainvälinen käyttötunnus Maakoodi Postitoimipaikan koodi</b>	<b>Osaston nimi tai palvelualue, verkkosivusto ja sähköpostiosoite</b>	<b>Aluekoodit, paikallisnumerot ja maksuttomat numerot</b>
Yhdysvallat (Austin, Texas) ( <i>Jatkoa</i> )	Dell-myynti	maksuton: 1-800-289-3355 tai maksuton: 1-800-879-3355
	Dell Outlet Store (Dellin kunnostetut tietokoneet)	maksuton: 1-888-798-7561
	Ohjelmistojen ja oheislaitteiden myynti	maksuton: 1-800-671-3355
	Varaosien myynti	maksuton: 1-800-357-3355
	Laajennettujen palveluiden ja takuun myynti	maksuton: 1-800-247-4618
	Faksi	maksuton: 1-800-727-8320
	Dellin kuuroille, kuulovammaisille tai puhehäiriöstä kärsiville tarkoitetut palvelut	maksuton: 1-877-DELLITY (1-877-335-5889)
Yhdysvaltain Neitsytsaaret	Sähköposti: la-techsupport@dell.com	
	Tekninen tuki	maksuton: 1-877-702-4360

# Sanasto

Tämän sanaston termit on tarkoitettu vain tiedoksi eivätkä ne aina kuvaa yksittäisen tietokoneen ominaisuuksia.

## A

**AC** — vaihtovirta — sähkön muoto, jolla tietokone toimii, kun sen virtajohto on kytketty pistorasiaan.

**ACPI** — advanced configuration and power interface — virranhallintamäärittely, jonka avulla Microsoft® Windows® -käyttöjärjestelmät voivat siirtää tietokoneen valmius- tai virransäästötilaan, jotka vähentävät kunkin tietokoneeseen liitetyn laitteen virrankulutusta.

**AGP** — accelerated graphics port — erityinen paikallisväylä, jonka avulla järjestelmän muistia voidaan käyttää kuvienkäsittelytehtäviin. Kuvankäsittelypiirin ja tietokoneen muistin välisen aikaisempaa nopeamman yhteyden ansiosta AGP toistaa videokuvaa pehmeästi ja aidoissa väreissä.

**AHCI** — Advanced Host Controller Interface — SATA-kiintolevyn isäntäohjaimen liitäntä, jonka avulla muistiohjain pystyy hyödyntämään Native Command Queuing (NCQ) -teknologiaa ja hot plug -levyjä.

**akun käyttöaika** — aika (minuutteina tai tunteina), jonka kannettavan tietokoneen akku pitää laitteen toiminnassa.

**akun käyttöikä** — aika (vuosina), jonka kannettavan tietokoneen akku voidaan tyhjentää ja ladata uudelleen.

**ALS** — ambient light sensor — toiminto, joka auttaa hallitsemaan näytön kirkkautta.

**alustaminen** — prosessi, joka valmistelee aseman tai levyn tiedostojen tallentamista varten. Alustamisen yhteydessä asemalla tai levyllä olevat tiedot menetetään.

**älykortti** — kortti, jossa on sulautettu suoritin ja muistisiru. Älykortteja voidaan käyttää käyttöoikeuksien tarkistamiseen tietokoneissa, joissa on älykorttivalmius.

**asennusohjelma** — laitteistojen ja ohjelmistojen asentamiseen käytettävä ohjelma. **Setup.exe**- tai **install.exe**-ohjelma toimitetaan useimpien Windows-ohjelmistopakettien yhteydessä. **Asennusohjelma** ei ole sama kuin *järjestelmän asennus*.

**ASF** — alert standards format — standardi, joka määrittelee laitteisto- ja ohjelmistohälytysten hallintakonsoliin raportoimisen mekanismin. ASF on suunniteltu alustasta ja käyttöjärjestelmästä riippumattomaksi.

## B

**b/s** — bittiä sekunnissa — tiedonsiirtonopeuden mittaamisen vakioyksikkö.

**BIOS** — basic input/output system — ohjelma (tai apuohjelma), joka toimii tietokoneen laitteiston ja käyttöjärjestelmän välisenä rajapintana. Muuta asetuksia vain, jos tiedät, miten ne vaikuttavat tietokoneen toimintaan. Kutsutaan myös *järjestelmän asennukseksi*.

**bitti** — pienin tietokoneen tulkitsema tietoyksikkö.

**Bluetooth® langaton tekniikka** — lyhyen kantaman (9 m) verkkolaitteiden langattoman tekniikan standardi, jonka avulla kyseiset laitteet tunnistavat toisensa automaattisesti.

**BTU** — brittiläinen lämpöyksikkö — lämmöntuoton mittayksikkö.

## C

**C** — Celsius — lämpötilan mittaussasteikko, jossa 0° on veden jäätympiste ja 100° sen kiehumispiste.

**carnet** — kansainvälinen tulliasiakirja, joka helpottaa väliaikaista tuontia vieraisiin maihin. Tunnetaan myös *kauppatavarapassina*.

**CD-R** — CD recordable — kirjoitettava CD-levyversio. CD-R-levyyn voidaan kirjoittaa tietoa kerran. Kirjoittamisen jälkeen tietoja ei voi poistaa eikä korvata.

**CD-RW** — CD rewritable — uudelleen kirjoitettava CD-levyversio. CD-RW-levylle voidaan kirjoittaa tietoa, joka voidaan myöhemmin poistaa ja korvata (kirjoittaa yli).

**CD-RW/DVD-asema** — joskus myös yhdistelmäasemaksi kutsuttu asema, joka pystyy lukemaan CD- ja DVD-levyjä sekä kirjoittamaan CD-RW-levyille (uudelleenkirjoitettaville CD-levyille) ja CD-R (kertaalleen kirjoitettaville) CD-levyille. CD-RW-levyille voidaan kirjoittaa useita kertoja, mutta CD-R-levylle voidaan kirjoittaa vain kerran.

**CD-RW-asema** — asema, joka pystyy lukemaan CD-levyjä ja kirjoittamaan CD-RW-levyille (uudelleenkirjoitettaville CD-levyille) ja CD-R (kertaalleen kirjoitettaville) CD-levyille. CD-RW-levyille voidaan kirjoittaa useita kertoja, mutta CD-R-levylle voidaan kirjoittaa vain kerran.

**COA** — Certificate of Authenticity — Windows-tietokoneeseen kiinnitetty aakkosnumeerinen aitoustodistustarra. Käytetään myös nimitystä *Product Key*-tunnus tai *tuotetunnus*.

**CRIMM** — continuity rambus in-line memory module — erikoismoduuli, jossa ei ole muistisiruja, ja jota käytetään tyhjien RIMM-muistipaikkojen täytteenä.

## D

**DDR SDRAM** — double-data-rate SDRAM — SDRAM-muistipiirityyppi, joka kaksinkertaistaa tiedon purskejakson, mikä parantaa järjestelmän tehoa.

**DDR2 SDRAM** — double-data-rate 2 SDRAM — DDR SDRAM -muistityyppi, joka käyttää 4-bittistä esihakua a muita arkkitehtuurimuutoksia, joiden ansiosta muistin nopeus on yli 400 MHz.

**DIMM** — dual in-line memory module — muistisiruja sisältävä piirikortti, joka liitetään emolevyn muistimoduuliin.

**DIN-liitin** — pyöreä, DIN (Deutsche Industrie-Norm) -standardien mukainen kuusinastainen liitin; käytetään tavallisesti PS/2-näppäimistön tai hiiren johdon liittimenä.

**DMA** — direct memory access — suora muistinkäyttö, kanava, jonka avulla osa tiedoista voidaan siirtää järjestelmämuistin ja laitteiden välillä suorittimen ohi.

**DMTF** — Distributed Management Task Force — laite- ja ohjelmistovalmistajien yhteenliittymä, joka kehittää hallintastandardeja hajautettuihin työpöytä-, verkko-, yritys- ja Internet-ympäristöihin.

**DRAM** — dynamic random-access memory — muisti, joka säilyttää tietoa kondensaattoreita sisältävissä integroiduissa piireissä.

**DSL** — Digital Subscriber Line — digitaalinen tilaajayhteys, tekniikka, jonka avulla vakaa ja nopea Internet-yhteys luodaan käyttäen analogista puhelinyhteyttä.

**DVD+RW** — DVD rewritable — Uudelleen kirjoitettava DVD-levyversio. DVD+RW-levylle voidaan kirjoittaa tietoa, joka voidaan myöhemmin poistaa ja korvata (kirjoittaa yli). (DVD+RW-tekniikka eroaa DVD-RW-tekniikasta.)

**DVD+RW-asema** — asema, joka pystyy lukemaan DVD-levyjä ja useimpia CD-tallennusvälineitä sekä kirjoittamaan DVD+RW-levyille (uudelleenkirjoitettaville DVD-levyille).

**DVD-R** — DVD recordable — kirjoitettava DVD-levyversio. DVD-R-levyyn voidaan kirjoittaa tietoa kerran. Kirjoittamisen jälkeen tietoja ei voi poistaa eikä korvata.

**DVI** — digital video interface — tietokoneen ja digitaalisen videonäytön välinen digitaalinen siirtostandardi.

## E

**ECC** — error checking and correction — muistityyppi, johon kuuluu tiedon tarkkuutta muistiin ja muistista siirron yhteydessä testaava erikoispiiri.

**ECP** — extended capabilities port — kaksisuuntaista tiedonsiirtoa parantava rinnakkaisliitäntämääritys. Vastaava kuin EPP, ECP käyttää tietojen siirtoon muistia suoraan, mikä tavallisesti lisää tehokkuutta.

**EIDE** — enhanced integrated device electronics — kiintolevyjen ja CD-asemien IDE-liitännän parannettu versio.

**EMI** — electromagnetic interference — sähkömagneettisen säteilyn aiheuttamat sähköiset häiriöt.

**emolevy** — tietokoneen tärkein piirikortti. Käytetään myös nimitystä *järjestelmälevy*.

**ENERGY STAR®** — Yhdysvaltain ympäristönsuojeluviranomaisen (Environmental Protection Agency) vaatimukset, jotka vähentävät sähkön kokonaiskulutusta.

**EPP** — enhanced parallel port — kaksisuuntaista tiedonsiirtoa parantava rinnakkaisliitäntämääritys.

**ESD** — electrostatic discharge — staattisen sähkövarauksen nopea purkaus, ESD-purkaus. ESD voi vahingoittaa tietokoneiden ja tietoliikennelaitteiden integroitua piirejä.

**Express Service Code** — Dell™-tietokoneen tarraan merkitty numeerinen koodi. Käytä Express Service Code -palvelukoodia, kun otat yhteyttä Dellin tukeen. Express Service Code -järjestelmä ei ole käytössä kaikissa maissa.

**ExpressCard** — PCMCIA-standardin mukaan toteutettu irrotettava I/O-kortti. Modeemit ja verkkokortit ovat tavallisia ExpressCard-kortteja. ExpressCard-kortit tukevat sekä PCI Express- ja USB 2.0 -standardia.

## F

**Fahrenheit** — lämpötilan mittausasteikko, jossa 32° on veden jäätympiste ja 212° sen kiehumispiste.

**FBD** — fully-buffered DIMM — DIMM-muistikampa, jossa on DDR2 DRAM -siruja ja Advanced Memory Buffer (AMB) -piiri, joka nopeuttaa DDR2 SDRAM -sirujen ja järjestelmän välistä tiedonsiirtoa.

**FCC** — Federal Communications Commission — Yhdysvaltojen lähinnä media- ja viestintäalan toimintatapoja säätelevä viranomainen, joka mm. antaa raja-arvot sille, miten paljon säteilyä tietokoneet ja muut sähkölaitteet saavat lähettää.

**FSB** — front side bus — tietoväylä ja suorittimen ja keskusmuistin välinen fyysinen rajapinta.

**FTP** — file transfer protocol — Internetin normaali tiedostojen siirtokäytäntö, jolla tiedostoja siirretään Internetiin yhteydessä olevien tietokoneiden välillä.

## G

**G** — gravity — painovoima; painon ja voiman mitta.

**GHz** — gigahertsi — taajuuden mitta, joka vastaa tuhatta miljoonaa hertsiä, tai tuhatta megahertsiä (MHz). Tietokoneiden suorittimien, väylien ja liitäntöjen nopeudet ilmoitetaan usein gigahertseinä (GHz).

**grafiikkatila** — näyttötila, joka voidaan määritellä seuraavasti:  $x$  vaakapikseliä  $y$  pystypikseliä  $z$  väriä. Grafiikkatilat voivat näyttää rajoittamattoman muoto- ja fonttimäärän.

**Gt** — gigatavu — tiedon tallentamisen mitta, joka on sama kuin 1 024 Mt (1 073 741 824 tavua). Kiintolevytilasta puhuttaessa termi pyöristetään usein 1 000 000 000 tavuun.

**GUI** — graphical user interface — graafinen käyttöliittymä; ohjelmisto, joka on vuorovaikutuksessa käyttäjän kanssa valikoiden, ikkunoiden ja kuvakkeiden välityksellä. Useimmat Windows-käyttöjärjestelmissä toimivilla ohjelmilla on graafinen käyttöliittymä.

## H

**HTTP** — hypertext transfer protocol — Internetiin yhteydessä olevien tietokoneiden välillä tapahtuvaan tiedostojen siirtoon käytettävä yhteyskäytäntö.

**Huoltomerkki** — tietokoneeseen kiinnitetty viivakooditarra, jonka avulla tietokone voidaan tunnistaa otettaessa yhteyttä Dellin tukeen osoitteessa [support.dell.com](http://support.dell.com), tai soitettaessa Dellin asiakaspalveluun tai tekniseen tukeen.

**Hyper-Threading** — Hyper-Threading on Intelin kehittämä tekniikka, jonka avulla tietokoneen kokonaistehokkuutta voidaan parantaa antamalla yhden fyysisen suorittimen toimia kahtena loogisena suorittimena, jotka pystyvät suorittamaan joitakin tehtäviä samanaikaisesti.

**Hz** — hertsi — taajuuden mittayksikkö, joka on 1 jakso sekunnissa. Tietokoneiden ja sähkölaitteiden arvot ilmoitetaan usein kilohertseinä (kHz), megahertseinä (MHz), gigahertseinä (GHz) tai terahertseinä (THz).

## I

**I/O** — input/output — syöttö/tulostus; toiminto tai laite, joka kirjoittaa tietoa tietokoneeseen ja tulostaa sitä tietokoneesta. Näppäimistöt ja tulostimet ovat I/O-laitteita.

**I/O-osoite** — keskusmuistissa oleva osoite, joka liittyy tiettyyn laitteeseen (kuten sarjaliitäntä, rinnakkaisliitäntä tai laajennuskorttipaikka) ja jonka avulla suoritin voi olla yhteydessä kyseiseen laitteeseen.



**IC** — integrated circuit — integroitu piiri; puolijohdekierros tai siru, jolle on valmistettu tuhansia tai miljoonia hyvin pieniä elektronisia komponentteja ja joita käytetään mm. tietokoneissa, äänentoisto- ja videolaitteissa.

**IDE** — integrated device electronics — massatalennuslaitteiden liitäntä, joissa ohjain on integroitu kiintolevyyn tai CD-asemaan.

**IEEE 1394** — Institute of Electrical and Electronics Engineers, Inc. — erittäin tehokas sarjaväylä, jonka avulla IEEE 1394 -yhteensopivat laitteet, esim. digitaalikamera ja DVD-soitin, voidaan liittää tietokoneeseen.

**ilmaisinalue** — Windowsin tehtäväpalkin osa, joka sisältää ohjelmien ja tietokoneen toimintojen, kuten kellon, äänenvoimakkuuden säädön ja tulostustyön etenemisen pikakuvakkeet. Kutsutaan myös *tarjottimeksi*.

**infrapuna-anturi** — portti, jonka avulla tietokoneen ja infrapunayhteensopivien laitteiden välillä voidaan siirtää tietoa langattomasti ilman kaapeleita.

**integroitu** — viittaa tavallisesti komponentteihin, jotka sijaitsevat fyysisesti tietokoneen emolevyllä. Kutsutaan myös *sisäänrakennetuiksi*.

**IrDA** — Infrared Data Association — organisaatio, joka vastaa infrapunatiedonsiirron kansainväliset standardien kehittämisestä.

**IRQ** — interrupt request — keskeytyspyyntö; sähköinen tietylle laitteelle määritetty polku, jonka välityksellä kyseinen laite on yhteydessä suorittimeen. Jokaiselle laiteliitännälle on määritettävä IRQ-arvo. Vaikka kahdella laitteella voi olla sama IRQ-määrittäminen, kyseisiä laitteita ei voi käyttää samanaikaisesti.

**ISP** — Internet service provider — Internet-palveluntarjoaja eli yritys, jonka avulla käyttäjä voi olla yhteydessä isäntäpalvelimeen ja olla suoraan yhteydessä Internetiin, lähettää ja ottaa vastaan sähköpostia ja selata verkkosivustoja. ISP-pakettiin kuuluu tavallisesti maksua vastaan saatava ohjelmisto, käyttäjätunnus ja soittosarja.

**jännitesuodattimet** — estävät esim. ukkosmyrskyn aiheuttamien ja pistorasian kautta välittyvien jännitepiikkien pääsyn tietokoneeseen. Jännitesuodattimet eivät suojaa salamaniskulta tai lyhytaikaisilta alijännitteiltä, joiksi katsotaan tilanteet, joissa jännite laskee yli 20 prosenttia normaalin vaihtovirtajännitteeseen nähden.

Jännitesuodattimilla ei voida suojata verkkoyhteyksiä. Irrota aina verkkokaapeli liitännästäan ukkosmyrskyn ajaksi.

**järjestelmän asennus** — (system setup) apuohjelma, joka toimii tietokoneen laitteiston ja käyttöjärjestelmän välisenä rajapintana. Järjestelmän asennuksen avulla voidaan määrittää käyttäjän valittavissa olevia BIOS-asetuksia, kuten päivämäärä, kellonaika tai järjestelmän salasana. Tämän ohjelman asetuksia saa muuttaa vain, jos tietää, miten ne vaikuttavat tietokoneen toimintaan.

## K

**kaksiytiminen** — Intel®-tekniikka, jossa kaksi laskentayksikköä on sijoitettu yhteen suorittimeen, ja jonka seurauksena laskentateho ja moniajo-ominaisuudet paranevat.

**kaksoisnäyttötila** — näyttöasetus, jonka avulla käyttäjällä voi olla kaksi näyttölaitetta. Kutsutaan myös *laajennetuksi näyttötilaksi*.

**kansio** — termi, jota käytetään kuvaamaan levyllä tai asemassa olevaa tilaa, johon on järjestetty ja ryhmitetty tiedostoja. Kansion tiedostoja voi näyttää ja järjestää usealla tavalla, kuten aakkosten, päivämäärän tai koon mukaan.

**käynnistys-CD** — CD-levy, jonka avulla tietokone voidaan käynnistää. Jos kiintolevy on vahingoittunut, tai jos tietokoneessa on virus, varmista, että käynnistys-CD tai käynnistyslevyke on käytettävissä. Tietokoneen mukana toimitettava *Drivers and Utilities*- (tai *ResourceCD*) -levy on käynnistys-CD.

**käynnistysjärjestys** — määrittää niiden laitteiden järjestyksen, joista tietokone pyrkii käynnistymään.

**käynnistyslevy** — kiintolevy, jonka avulla tietokone voidaan käynnistää. Jos kiintolevy on vahingoittunut, tai jos tietokoneessa on virus, varmista, että käynnistys-CD tai käynnistyslevyke on käytettävissä.

**kb** — kilobitti — tiedon yksikkö, joka vastaa 1 024 bittiä. Integroitujen muistipiirin kapasiteetin mitta.

**kellotaajuus** — nopeus, yksikkönä MHz, joka ilmoittaa, miten nopeasti tietokoneen järjestelmän väylään kytketyt osat toimivat.

**kHz** — kilohertsi — taajuuden mitta, joka vastaa 1 000 Hz.

**kiintolevy** — asema, joka lukee ja kirjoittaa kovalevyllä olevia tietoja. Termejä kiintolevy ja kovalevy käytetään usein toistensa synonyymeinä.

**kirjoitussuojattu** — tiedostot tai tallenteet, joita ei voi muuttaa. Kirjoitussuojauksen avulla voidaan halutut tiedot suojata muuttamiselta tai poistamiselta. Kirjoitussuojaa 3,5 tuuman levyke avaamalla sen kirjoitussuojan.

**kohdistin** — näytössä tai ruudussa oleva merkki, joka näyttää kohdan, jossa näppäimistön, kosketuslevyn tai hiiren seuraava toimenpide tapahtuu. Usein vilkkuva yhtenäinen viiva, alleviivattu merkki tai pieni nuoli.

**Kt** — kilotavu — tietoyksikkö, joka vastaa 1 024 tavua, mutta johon usein viitataan 1 000 tavuna.

## L

**L1-välimuisti** — suorittimen sisäinen ensisijainen välimuisti.

**L2-välimuisti** — toissijainen välimuisti, joka voi olla joko suorittimen ulkoista muistia tai sulautettu osaksi suorittimen arkkitehtuuria.

**laajennettu näyttötila** — näyttöasetus, jonka avulla käyttäjällä voi olla kaksi näyttölaitetta. Kutsutaan myös *kaksoisnäyttötilaksi*.

**laajennettu PC-kortti** — PC-kortti, joka tulee paikalleen asennettuna PC-korttipaikan yli.

**laajennuskortti** — tietokoneen toiminnallisuutta laajentava piirikortti, joka asennetaan joidenkin tietokoneiden emolevyn laajennuskorttipaikkaan. Esimerkkejä ovat näytönohjaimet, modeemit ja äänikortit.

**laajennuskorttipaikka** — (joidenkin tietokoneiden) emolevyn liitäntä, johon asetettava laajennuskortti liitetään järjestelmäväylään.

**laajennuspaikka** — moduulipaikka, johon voidaan liittää laitteita, kuten optinen asema, toinen akku tai Dell TravelLite™ -moduuli.

**laite** — levyaseman, tulostimen tai näppäimistön tapainen laitteiston osa, joka on joko asennettu tai liitetty tietokoneeseen.

**laiteohjain** — katso *ohjain*.

**lämpönielu** — joissakin suorittimissa oleva metallilevy, jonka tehtävä on jäähdyttää.

**LAN** — local area network — lähiverkko; pienen alueen kattava tietokoneverkko. Lähiverkko kattaa tavallisesti rakennuksen tai muutamia rakennuksia. Lähiverkko voidaan liittää toiseen lähiverkkoon riippumatta etäisyydestä puhelinlinjan ja radioaaltojen välityksellä, jolloin tuloksena on suuralueverkko (WAN).

**LCD** — liquid crystal display — nestekidenäyttö; kannettavissa tietokoneissa ja litteissä näytöissä käytetty tekniikka.

**LED** — light-emitting diode — valodiodi; sähköinen komponentti, joka ilmoittaa tietokoneen toimintatilan lähettämällä valoa.

**levyn viipalointi** — tekniikka, jolla tiedot jaetaan useille levyasemille. Levyn viipalointi voi nopeuttaa kiintolevyiltä tapahtuvaa tietojen noutamista. Levyjen viipalointia käyttävät tietokoneet antavat tavallisesti käyttäjän valita tietoyksikön koon tai viipaleen leveyden.

**LPT** — line print terminal — rinnakkaisportti; tulostimen tai muun rinnakkaislaiteliitännän tunnus.

## M

**matkamoduuli** — muovista valmistettu laite, joka on suunniteltu sopimaan kannettavan tietokoneen moduulipaikkaan tietokoneen painon vähentämiseksi.

**Mb** — megabitti — muistisirun kapasiteetin mitta, joka vastaa 1 024 kt:a.

**Mb/s** — megabittiä sekunnissa — miljoona bittiä sekunnissa. Tämä on tavanomainen verkkojen ja modeemien lähetysopeuden mitta.

**MHz** — megahertsi — taajuuden yksikkö, miljoona jaksoa sekunnissa. Tietokoneiden suorittimien, väylien ja liitäntöjen nopeudet ilmoitetaan usein megahertseinä (MHz).

**Mini PCI** — integroitujen oheislaitteiden, etenkin modeemien ja verkkokorttien tapaisten tietoliikennelaitteistojen standardi. Mini PCI -kortti on pieni ulkoinen kortti, joka toiminnallisesti vastaa tavallista PCI-laajennuskorttia.

**Mini-Card** — pienikokoinen integroituja oheislaitteita, kuten verkkokortteja varten suunniteltu kortti. Minikortti vastaa toimintoiltaan normaaleja PCI-laajennuskortteja.

**modeemi** — laite, jonka avulla tietokone voi olla yhteydessä toisiin tietokoneisiin analogisten puhelinlinjojen kautta. Modeemityyppiä on kolme: ulkoinen modeemi, PC-korttimodeemi ja sisäinen modeemi. Modeemia käytetään tavallisesti yhteyden ottamiseksi Internetiin ja sähköpostiviestien vaihtoon.

**moduulipaikka** — katso *laajennuspaikka*.

**MP** — megapikseli — digitaalikameroissa käytettävä kuvatarkkuuden mittayksikkö.

**ms** — millisekunti — aikayksikkö, sekunnin tuhannesosa. Muistilaitteiden saantiajat ilmoitetaan usein millisekunteinä.

**Mt** — megatavu — tiedon tallentamisen mitta, joka on sama kuin 1 048 576 tavua. 1 Mt on 1 024 kilotavua. Kiintolevytilasta puhuttaessa termi pyöristetään usein 1 000 000 tavuun.

**Mt/s** — megatavua sekunnissa — miljoona tavua sekunnissa. Tämä on tavallisesti tiedonsiirtonopeuden yhteydessä käytetty mitta.

**muisti** — tietokoneen sisäinen tilapäinen tiedonsäilytysalue. Koska tieto ei ole muistissa pysyvästi, käyttäjän on suositeltavaa tallentaa tiedostot usein niiden käsittelyn yhteydessä ja aina ennen tietokoneen sammuttamista. Tietokone voi sisältää useita erityyppisiä muisteja, kuten RAM (käyttömuisti, työmuisti, keskusmuisti), ROM (lukumuisti) ja näyttömuisti. Tavallisesti muistilla tarkoitetaan tietokoneen keskusmuistia (RAM).

**muistimoduuli** — emolevyyn yhteydessä olevia muistisiruja sisältävä pieni piirikortti.

**muistiosoite** — erityinen keskusmuistin (RAM) paikka, jossa tietoa säilytetään tilapäisesti.

**muistiosoitus** — prosessi, jolla tietokone määrittää muistiosoitteet fyysisiin osoitteisiin käynnistämisen yhteydessä. Tämän jälkeen laitteet ja ohjelmistot tunnistavat tiedot, joita suoritin voi käyttää.

## N

**näppäinyhdistelmä** — komento, joka edellyttää usean näppäimen samanaikaista painamista.

**näytön tarkkuus** — katso *resoluutio*.

**näytönohjain** — näyttösovittimen tai emolevyn (tietokoneissa, joissa on integroitu näytönohjain) piirikortti, joka — yhdessä näyttölaitteen kanssa — vastaa tietokoneen näyttöominaisuuksista.

**näyttömuisti** — näyttötoiminnoille varatuista muistisiruista koostuva muisti. Näyttömuisti on tavallisesti järjestelmämuistia nopeampaa. Asennetun näyttömuistin määrä vaikuttaa ensisijassa siihen värien määrään, jonka ohjelma pystyy näyttämään.

**näyttötila** — tila, joka määrittää sen, miten teksti ja grafiikka näkyvät näytössä. Graafiset ohjelmistot, kuten Windows-käyttöjärjestelmät, näkyvät näyttötiloissa, jotka voidaan ilmoittaa seuraavasti: *x* vaakapikseliä *y* pystypikseliä *z* väriä. Merkkipohjaiset ohjelmistot, kuten tekstieditorit, näkyvät näyttötiloissa, jotka voidaan ilmoittaa seuraavasti: *x* merkkisaraketta *y* merkkiriviä.

**NIC** — katso *verkkokortti*.

**ns** — nanosekunti — aikayksikkö, sekunnin miljardisosa.

**NVRAM** — nonvolatile random access memory — muistityyppi, joka säilyttää tiedot tietokoneen ollessa sammutettuna tai ulkoisen virransyötön katketessa. NVRAM-muistia käytetään tietokoneen asetettavissa olevien määritystietojen, kuten päiväyksen, kellonajan ja muiden järjestelmäasetusten säilyttämiseen.

## O

**ohjain** — ohjelmisto, jonka avulla käyttöjärjestelmä pystyy ohjaamaan esimerkiksi tulostimen kaltaista laitetta. Useat laitteet eivät toimi asianmukaisesti, jos tietokoneeseen ei ole asennettu tarvittavaa ohjainta.

**ohjain** — siru, joka ohjaa suorittimen ja muistin tai suorittimen ja laitteiden välistä tiedonsiirtoa.

**Ohjauspaneeli** — Windows-apuohjelma, jonka avulla voidaan muokata käyttöjärjestelmää ja laitteistoasetuksia, kuten näytön asetuksia.

**optinen asema** — asema, joka lukee tai kirjoittaa CD-, DVD- tai DVD+RW-levyjä optisesti. Optisia asemia ovat mm. CD-asemat, DVD-asemat, CD-RW-asemat ja CD-RW/DVD-yhdistelmäasemat.

**osio** — kiintolevyllä oleva fyysinen muistialue, joka on määritetty vähintään yhteen loogiseen muistialueena tunnettuun loogiseen asemaan. Kukin osio voi sisältää useita loogisia asemia.

## P

**paikallisyväly** — laitteiden ja suorittimen välinen nopea tietoväylä.

**PCI** — peripheral component interconnect — PCI on 32- ja 64-bittistä tiedonsiirtoväylän leveyttä tukeva paikallisyvälymäärittäminen, joka toimii nopeana suorittimen ja laitteiden, kuten näytönohjaimen, asemien ja verkkojen välisenä tietourana.

**PCI Express** — PCI-väylän muunnos, joka nopeuttaa suorittimen ja siihen liitettyjen laitteiden välistä tiedonsiirtonopeutta. PCI Express -väylä pystyy siirtämään tietoa 250 Mt/sek – 4 Gt/sek. Jos PCI Express -piirisarja ja laite pystyvät toimimaan eri nopeuksilla, ne käyttävät hitaampaa nopeutta.

**PC-kortti** — PCMCIA-standardin mukaan toteutettu irrotettava I/O-kortti. Tavallisia PC-kortteja ovat mm. modeemit ja verkkokortit.

**PCMCIA** — Personal Computer Memory Card International Association — Järjestö, joka julkaisee PC-kortteja koskevia standardeja.

**pikakuvake** — kuvake, jonka avulla usein käytettävät ohjelmat, tiedostot, kansiot ja asemat saadaan avattua. Windowsin työpöydälle asetettua pikakuvaketta kaksoisnapsautettaessa voidaan kyseinen kansio tai tiedosto avata suoraan etsimättä sitä ensin. Pikakuvakkeet eivät muuta tiedostojen sijaintia. Pikakuvakkeen poistaminen ei vaikuta alkuperäiseen tiedostoon. Pikakuvake voidaan myös nimetä uudelleen.

**pikseli** — yksi näyttöruudun kuvapiste. Kuva muodostetaan järjestelmällä pikselit vaakaja pystysuuntaisesti. Näytön tarkkuus, esim. 800 x 600, ilmoitetaan pikselien lukumääränä vaakaja pystysuunnassa.

**PIO** — programmed input/output — tietouran osana suorittimen läpi tapahtuva kahden laitteen välinen tiedonsiirtotapa.

**Plug-and-Play** — tietokoneen kyky määrittää laitteita automaattisesti. Plug and Play tarkoittaa automaattista asentamista, määrittämistä ja yhteensopivuutta nykyisen laitteiston suhteen edellyttäen, että BIOS, käyttöjärjestelmä ja kaikki laitteet ovat Plug and Play -yhteensopivia.

**POST** — power-on self-test — itsetestaus käynnistettäessä; BIOS-ohjelman automaattisesti lataamat diagnostiikkaohjelmat, jotka suorittavat tietokoneen keskeisten osien, kuten muistin, kiintolevyjen ja näytönohjaimen perustestetit. Tietokoneen käynnistäminen jatkuu, mikäli POST-testauksen aikana ei havaita ongelmia.

**PS/2** — personal system/2 — liittintyyppi, jolla PS/2-yhteensopiva näppäimistö, hiiri tai numeronäppäimistö kytketään tietokoneeseen.

**PXE** — pre-boot execution environment — WfM (Wired for Management) -standardi, jonka avulla verkossa toimivat ilman käyttöjärjestelmää olevat tietokoneet voidaan määrittää ja käynnistää etäältä.

## R

**RAID** — redundant array of independent disks — vikasietoinen levymuistijärjestelmä; tiedonvarmistustapa. Yleisesti käytössä olevia RAID-sovelluksia ovat RAID 0, RAID 1, RAID 5, RAID 10 ja RAID 50.

**RAM** — random-access memory — suorasaahtimuisti; ensisijainen ohjelmakäskyjen ja tiedon tilapäinen muistialue. Tietokoneen sammuttamisen yhteydessä kaikki RAM-muistissa oleva tieto menetetään.

**readme-tiedosto** — lueminut; ohjelmistopakettin tai laitteiston mukana toimitettava tekstitiedosto. Tavallisesti readme-tiedosto sisältää asentamiseen, uusiin ominaisuuksiin tai ohjeistukseen toistaiseksi viemättömiin korjauksiin liittyvää tietoa.

**read-only** — vain luku; tiedot ja/tai tiedostot, jotka voidaan näyttää, mutta joita ei voi muokata tai poistaa. Tiedosto voi olla vain luku -tilassa, jos:

se sijaitsee fyysisesti kirjoitussuojatulla levykkeellä, CD- tai DVD-levyllä.

se sijaitsee verkon hakemistossa ja järjestelmänvalvoja on määrittänyt oikeudet vain joillekin käyttäjille.

**resoluutio** — tarkkuus; tulostimen tuottama tai näytön näyttämä kuvan terävyys ja kirkkaus. Mitä korkeampi resoluutio, sitä terävämpi kuva.

**RFI** — radio frequency interference — radiotaajuinen häiriö; häiriö, joka ilmenee tavallisilla radiotaajuuksilla 10 kHz - 100 000 MHz. Radiotaajuudet edustavat sähkömagneettisen spektrin matalaa päätä ja niiden todennäköisyys aiheuttaa häiriöitä on suurempi kuin näitä korkeampien infrapuna- ja valotaajuuksien.

**rinnakkaisliitäntä** — usein rinnakaistulostimen tietokoneeseen liittämiseen käytettävä I/O-portti. Tästä käytetään myös nimitystä *LPT-portti*.

**ROM** — read-only memory — lukumuisti; muisti, joka sisältää tietoja ja ohjelmia, joita tietokoneella ei voida poistaa tai korvata. Suorasaahtimuistista (RAM) poiketen lukumuistin sisältö säilyy tietokoneen sammuttamisen jälkeen. Osa tietokoneen toiminnan kannalta keskeisistä tiedoista on tallennettu lukumuistiin.

**RPM** — revolutions per minute — kierroksia minuutissa. Kiintolevyn nopeus ilmoitetaan usein kierroksina minuutissa.

**RTC** — real time clock — reaaliaikakello; paristokäyttöinen emolevyn sijoitettu kello, joka säilyttää päiväyksen ja kellonajan tietokoneen sammuttamisen jälkeen.

**RTCST** — real-time clock reset — reaaliaikakellon nollaaminen; joiden tietokoneiden emolevyn sijoitettu hyppykytkin, jota voidaan usein käyttää vianmäärittystarkoituksiin.

## S

**S/PDIF** — Sony/Philips Digital Interface — äänen siirtoon tarkoitettu liitäntä, jolla äänitietoja voidaan siirtää tiedostosta toiseen ilman välillä tapahtuvaa analogiamuunnosta, mikä saattaisi heikentää tiedoston laatua.

**sarjaliitäntä** — usein käsimallilaitteiden tai digikameran tietokoneeseen liittämiseen käytettävä I/O-portti.

**SAS** — serial attached SCSI — SCSI-väyläliitäntän nopeampi sarjaliitäntäversio (erotuksena alkuperäisestä SCSI-rinnakkaisarkkitehtuurista).

**SATA** — Serial ATA — ATA (IDE) -liitäntän nopeampi sarjaliitäntäversio.

**ScanDisk** — Microsoftin apuohjelma, joka tarkistaa tiedostot, kansiot ja kiintolevyn pinnan virheiden varalta. ScanDisk suoritetaan usein tietokoneen kaatumisen jälkeisen uudelleenkäynnistämisen yhteydessä.

**SCSI** — small computer system interface — nopea väylä kiintolevyjen, CD-asemien, tulostimien ja skannereiden tapaisten laitteiden tietokoneeseen liittämistä varten. SCSI-väylään voidaan liittää useita laitteita käyttämällä vain yhtä ohjainta. Kutakin laitetta käytetään SCSI-ohjainväylän kautta yksilöllisellä tunnusnumerolla.

**SDRAM** — synchronous dynamic random-access memory — DRAM-muistityyppi, joka synkronoidaan suorittimen optimaalisen kellotaajuuden mukaan.

**SIM** — Subscriber Identity Module — SIM-kortti sisältää mikrosirun, joka salaa ääni- ja tietoyhteydet. SIM-kortteja käytetään puhelimissa ja kannettavissa tietokoneissa.

**sormenjälkiskanneri** — liuska-anturi, joka parantaa tietokoneen tietoturva- ja varmistamalla henkilöllisyyden yksilöllisen sormenjäljen perusteella.

**Strike Zone™** — tärähdysuojaus; alustan vahvistettu alue, joka suojaa kiintolevyä vaimentamalla tietokoneeseen kohdistuvan iskun tai putoamisen vaikutusta huolimatta siitä, onko laite käynnissä.

**suoritin** — tietokonesiru, joka tulkitsee ja suorittaa ohjelmakäskyjä. Suorittimesta käytetään myös nimitystä keskusyksikkö (CPU, central processing unit).

**SVGA** — super-video graphics array — näyttösovitinten ja näyttöohjainten näyttöstandardi. Tavalliset SVGA-tarkkuudet ovat 800 x 600 ja 1024 x 768.

Ohjelman näyttämä värien määrä ja tarkkuus määräytyy näyttölaitteen, näyttöohjainten ja tämän ohjainten sekä tietokoneeseen asennetun näyttömuistin määrän perusteella.

**S-video TV-out** — liitin, jolla TV-vastaanotin tai digitaalinen äänentoistolaitte voidaan liittää tietokoneeseen.

**SXGA** — super-extended graphics array — näyttösovitinten ja näyttöohjainten standardi, joka tukee jopa 1280 x 1024 -tarkkuutta.

**SXGA+** — super-extended graphics array plus — näyttösovitinten ja näyttöohjainten standardi, joka tukee jopa 1400 x 1050 -tarkkuutta.

## T

**TAPI** — telephony application programming interface — 'puhelinjärjestelmäohjelmointiliittymä'; mahdollistaa Windows-ohjelmien toimimisen erilaisten puhelinsovellusten yhteydessä mukaan lukien ääni, data, faksi ja video.

**taustakuva** — Windowsin työpöydän taustakuvia tai -kuva. Taustakuva voidaan vaihtaa Windowsin ohjauspaneelin kautta. Voit skannata haluamasi kuvan ja käyttää sitä taustakuvana.

**tavu** — tietokoneen käyttämän tiedon perusyksikkö. Yksi tavu on tavallisesti 8 bittiä.

**tekstieditori** — pelkkää tekstiä sisältävien tiedostojen muokkaamiseen käytettävä ohjelma, esimerkiksi Windowsin Notepad-ohjelma käyttää tekstieditoria. Tekstieditorit eivät tavallisesti tue tekstin rivitystä tai muotoiluja (mm. alleviivaus tai fontin vaihtaminen).

**telakointilaite** — katso *APR*.

**toimialue** — verkossa oleva tietokoneiden, ohjelmien ja laitteiden muodostama ryhmä, jota hallitaan yksikkönä, jolla on yhteiset säännöt ja käyttöön liittyvät määrätyn käyttäjäryhmän noudattamat käytännöt. Käyttäjä kirjautuu toimialueeseen käyttäkseen sen resursseja.

**TPM** — trusted platform module — TPM-turvapiiri; laitteistopohjainen tietoturvaratkaisu, joka tietoturvaohjelmistoon yhdistettynä parantaa verkon ja tietokoneen tietoturva-ottamalla käyttöön mm. tiedostojen ja sähköpostin suojauksen.

## U

**UMA** — unified memory allocation — keskusmuistin käyttäminen näytönohjaimen muistina.

**UPS** — uninterruptible power supply — keskeytymätön virransaanti; varavirtalähde, jonka käyttöön siirrytään sähkön katketessa tai jännitteen laskiessa liikaa. UPS-laite pitää tietokoneen käynnissä rajoitetun ajan tilanteessa, jossa verkkojännitettä ei ole. UPS-järjestelmissä on tavallisesti ylijännitesuojaus, minkä lisäksi niissä voi olla jännitteen säätö. Pienet UPS-laitteet syöttävät virtaa muutaman minuutin ja tarjoavat näin mahdollisuuden sammuttaa järjestelmän turvallisesti.

**USB** — universal serial bus — USB-väylä; mm. USB-yhteensopivalle näppäimistölle, hiirelle, ohjainsauvalle, skannerille, kaiuttimille, tulostimelle, laajakaistalaitteille (DSL ja kaapelimodeemit), kuvaus- tai muistilaitteille tarkoitettu hidas laiteliitäntä. Laitteet liitetään suoraan tietokoneen 4-nastaiseen koskettimeen tai tietokoneeseen liitettyyn moniporttiseen keskittimeen. USB-laitteet voidaan liittää ja irrottaa tietokoneen käydessä, samoin niitä voidaan ketjuttaa yhteen.

**UTP** — unshielded twisted pair — suojaamaton parikaapeli; useimmissa puhelinverkoissa ja joissakin tietokoneverkoissa käytettävä kaapelityyppi. Sen sijaan, että kunkin johdinparin ympärille asennettaisiin metallisuojaus, suojaamaton parikaapeli suojaataan sähkömagneettisilta häiriöiltä kiertämällä johtimet toistensa ympärille.

**UXGA** — ultra extended graphics array — näyttösovittimen ja näytönohjainten standardi, joka tukee jopa 1600 x 1200 -tarkkuutta.

## V

**V** — voltti — sähköisen potentiaalilin tai sähkömotorisen voiman mitta. Yksi voltti syntyy, jos yhden ohmin resistanssin läpi kulkee yhden ampeerin virta.

**välimuisti** — erityinen nopea muistityyppi, joka voi olla joko päämuistista varattu osa tai itsenäinen nopea tallennuslaite. Välimuisti parantaa useiden suoritintoimintojen tehokkuutta.

**valmiustila** — virranhallintatila, joka säästää energiaa sammuttamalla kaikki tietokoneen tarpeettomat toiminnot.

**väylä** — tietokoneen osien välinen tiedonsiirtoreitti.

**väylänopeus** — nopeus (yksikkö MHz), joka ilmoittaa, miten nopeasti väylä pystyy siirtämään tietoa.

**verkkokortti** — siru, jonka avulla laite on yhteydessä verkkoon. Tietokoneessa voi olla emolevyn kiinteästi asennettu verkkokortti, tai se voi sisältää erillisen PC-kortin. Verkkokortin englanninkielinen lyhenne on *NIC*, joka tulee sanoista 'network interface controller'.

**virkestystaajuus** — taajuus (ilmoitetaan hertseinä, Hz), jolla näytön vaakajuovat piirretään uudelleen (toisinaan käytetään termiä *kuvataajuus*). Mitä korkeampi virkestystaajuus, sitä vähemmän ihmissilmä havaitsee näytön välkkymistä.

**virransäätötila** — virranhallintatila, joka tallentaa kaiken muistissa olevan tiedon kiintolevylle varattuun paikkaan ja sammuttaa sitten tietokoneen. Tietokoneen uudelleenkäynnistämisen yhteydessä kiintolevylle tallennetut tiedot palautetaan automaattisesti.



**virus** — ohjelma, joka on suunniteltu haittaamaan tietokoneen käyttöä tai tuhoamaan tietokoneeseen tallennetut tiedot. Virusohjelma siirtyy tietokoneesta toiseen saastuneiden levyjen, Internetistä ladattujen ohjelmien tai sähköpostin liitetiedostojen välityksellä. Saastuneen ohjelman käynnistäminen aktivoi myös siihen sulautetun viruksen.

Levykkeen käynnistyssektoriin tallentunut käynnistysvirus on yleinen virustyyppi. Jos tällainen levyke jätetään asemaan, kun tietokone sammutetaan ja tämän jälkeen käynnistetään, virus siirtyy kyseiseen tietokoneeseen tämän lukiessa levykkeen käynnistyssektorit käyttöjärjestelmän etsimisen yhteydessä. Jos tietokone saastuu, käynnistysvirus voi monistaa itseään siirtyen kaikille levykkeille, jotka kyseisellä tietokoneella luetaan tai joille sillä kirjoitetaan viruksen poistamiseen saakka.

**virustentorjuntaohjelma** — ohjelma, joka on suunniteltu tunnistamaan, siirtämään karanteeniin ja/tai poistamaan tietokoneeseen tulleet virukset.

## W

**W** — watti — sähkötehon mitta. Yhden watin teho syntyy, jos jännite kuorman yli on yksi voltti ja virta kuorman läpi on yksi ampeeri.

**W<sub>hr</sub>** — wattitunti — mittayksikkö, jota käytetään akun likimääräisen varauksen ilmoittamiseen. Esimerkiksi 66 W<sub>hr</sub>:n akusta saadaan 66 W tehoa yhden tunnin ajan tai 33 W kahden tunnin ajan.

**WLAN** — wireless local area network — langaton lähiverkko. Joukko yhteen liitettyjä tietokoneita, jotka ovat yhteydessä toisiinsa ja Internetiin tukiasemien tai langattomien reitittimien avulla.

**WWAN** — wireless wide area network — langaton alueverkko. Matkapuhelintekniikkaa käyttävä langaton ja nopea tietoverkko, joka kattaa paljon langatonta lähiverkkoa suuremman maantieteellisen alueen.

**WXGA** — wide-aspect extended graphics array — näyttösovitinten ja näytönohjainten standardi, joka tukee jopa 1280 x 800 -tarkkuutta.

## X

**XGA** — extended graphics array — näyttösovitinten ja näytönohjainten standardi, joka tukee enintään 1024 x 768 -tarkkuutta.

## Z

**ZIF** — zero insertion force — kanta- tai liittintyyppi, jonka avulla tietokonesiru voidaan asentaa tai irrottaa ilman, että siruun tai kantaan kohdistuu lainkaan voimaa.

**Zip** — yleisesti käytössä oleva tiedonpakkaustapa. Zip-tavalla pakattuja tiedostoja kutsutaan Zip-tiedostoiksi, ja tavallisesti niiden tiedostotarkenteena on **.zip**. Itsepurkautuva tiedosto on pakkaustiedoston erikoistapaus, jonka tiedostotarkenne on **.exe**. Itsepurkautuva pakattu tiedosto voidaan purkaa kaksoisnapsauttamalla sitä.

**Zip-asema** — Iomega Corporationin kehittämä tilavuudeltaan suuri levykeasema, joka käyttää 3,5-tuuman Zip-levyiksi kutsuttuja siirrettäviä levykkeitä. Zip-levyt ovat tavanomaisia levykkeitä hieman suurempia, noin kaksi kertaa paksumpia ja niihin mahtuu 100 Mt tietoa.



# Hakemisto

## A

- aseman etulevy
  - asettaminen paikalleen, 107
  - irrottaminen, 106
- aseman suojalevy, 105
  - asettaminen paikalleen, 108
  - irrottaminen, 105
- asemat
  - ongelmat, 52
  - RAID, 39
- asetukset
  - järjestelmän asennus, 133

## B

- BIOS, 133

## C

- CD/DVD-asema
  - ongelmat, 52
- CD-levyjen kopioiminen
  - hyödyllisiä vihjeitä, 31
  - ohjeet, 30
  - yleisiä tietoja, 29
- CD-levyjen toistaminen, 27
- CD-levyt, 29
  - käyttöjärjestelmä, 11
  - toistaminen, 27
- CD-RW-asema
  - ongelmat, 53

- CMOS-asetukset
  - tyhjentäminen, 142

## D

- Dell
  - Dell Diagnostics, 71
  - yhteydenotot, 145
- Dellin tukisivusto, 10
- Dell-yhteydenotot, 145
- diagnostiikka
  - Dell, 71
  - merkkivalot, 67
- diagnostiikkamerkkivalot, 67
- Drivers and Utilities
  - CD -levy, 9
- DVD-asema
  - ongelmat, 52
- DVD-levyjen kopioiminen
  - hyödyllisiä vihjeitä, 31
  - ohjeet, 30
  - yleisiä tietoja, 29
- DVD-levyjen toistaminen, 27
- DVD-levyt, 29
  - toistaminen, 27

## E

- emolevy, 86
- ergonomiatiedot, 9

## H

- hiiri
  - ongelmat, 59
- Hyper-Threading, 39

## I

- Internet
  - ongelmat, 53
  - tietoja yhteydenmuodostamisesta, 22
  - yhteyden määrittäminen, 22
  - yhteysvaihtoehdot, 22

## J

- järjestelmän asennus
  - asetukset, 135
  - käynnistäminen, 134
  - näytöt, 134
  - tietoja, 133
- Järjestelmän palauttaminen, 75-76

## K

- kaiutin
  - ongelmat, 64
  - äänenvoimakkuus, 64
- kansi
  - asettaminen paikalleen, 127

kiintolevy  
ongelmat, 53

kortit

- PCI Express, 96
- PCI Express -kortin  
asentaminen, 97
- PCI Express -kortin  
irrottaminen, 102
- PCI-kortin irrottaminen, 95

käynnistysjärjestys

- muuttaminen, 140-141
- tietoja, 139
- vaihtoehtoasetukset, 139

käynnistäminen

- USB-laitteesta, 140

käyttöjärjestelmä

- uudelleenasetaminen, 11
- Windows XP:n uudelleen-  
asentaminen, 76

Käyttöoikeussopimus, 9

## L

laitteisto

- asemat, RAID-kokoonpano, 39
- Dell Diagnostics, 71

Laitteiston vianmääritys, 75

lepotila, 35-36

Levyn tarkistus, 53

## M

mediakortin lukija

- asentaminen, 118, 120
- irrottaminen, 118

mediakortin lukija (*jatkoa*)

- käyttäminen, 32
- ongelmat, 56

merkkivalot

- diagnoosiikka, 67
- tietokoneen etuosa, 67

modeemi

- ongelmat, 53

muisti

- ongelmat, 59

## N

numerot, 145

näppäimistö

- ongelmat, 56

näyttö

- kloonitila, 19
- laajennettu työpöytätila, 19
- liitä DVI, 18-19
- liitä kaksi, 18-19
- liitä TV, 18-19
- liitä VGA, 18-19
- näyttöasetukset, 19
- tyhjä, 65
- vaikea lukea, 66

## O

ohjaimet

- tietoja, 73
- tunnistaminen, 73

Ohjattu ohjelman

- yhteensopivuuden  
varmistaminen, 58

Ohjattu tiedostojen

- ja asetusten  
siirtäminen, 24, 27, 39

Ohjattu verkon

- asentaminen, 24

ohjatut toiminnot

- Ohjattu ohjelman  
yhteensopivuuden  
varmistaminen, 58
- Ohjattu tiedostojen  
ja asetusten  
siirtäminen, 24, 27, 39
- Ohjattu verkon  
asentaminen, 24

Ohje ja tukipalvelut, 11

ohjelmisto

- Hyper-Threading, 39
- ongelmat, 57-58

ohjetiedosto

- Windowsin ohje  
ja tukipalvelut, 11

ominaisuudet

- asemat, 131
- laajennusväylä, 130
- liittimet, 131
- mitat, 132
- muisti, 129
- näppäimet ja merkkivalot, 132
- näyttö, 129
- suoritin, 129
- tekniset, 129
- tietokoneen tiedot, 129
- virta, 132
- ympäristö, 133
- ääni, 130

ongelmat  
asemat, 52  
CD-asema, 52  
CD-RW-asema, 53  
Dell Diagnostics, 71  
diagnostiikkamerkkivalot, 67  
DVD-asema, 52  
hiiri, 59  
Internet, 53  
kiintolevy, 53  
mediakortin lukija, 56  
modeemi, 53  
muisti, 59  
näppäimistö, 56  
näyttö on tyhjä, 65  
näyttöä on vaikea lukea, 66  
ohjelma kaatuu, 58  
ohjelma lakkaa  
vastaamasta, 57  
ohjelmien ja Windowsin  
yhteensopivuus, 58  
ohjelmisto, 57-58  
palauttaminen aiempaan  
tilaan, 75-76  
paristo, 51  
ruutu on tyhjä, 65  
ruutua on vaikea lukea, 66  
sininen näyttö, 58  
skanneri, 63  
sähköposti, 53  
tietokone kaatuu, 57-58  
tietokone lakkaa  
vastaamasta, 57  
tulostin, 62  
verkko, 60  
vianmääritysvihjeitä, 51  
virhesanomat, 55  
virran merkkivalon tilat, 61  
virta, 61

ongelmat (*jatkoa*)  
yleiset, 57  
äänenvoimakkuuden  
säätäminen, 64  
ääni ja kaiuttimet, 64  
Operating System  
-CD-levy, 11  
oppaat  
ergonomia, 9  
Käyttöoikeussopimus, 9  
online, 10  
säädökset, 9  
takuu, 9  
Tuotetieto-opas, 9  
turvallisuus, 9  
osien asentaminen  
ennen aloittamista, 81  
suositellut työkalut, 81  
tietokoneen  
sammuttaminen, 81

**P**  
paristo  
ongelmat, 51  
vaihtaminen, 126  
PC Restore, 78  
PCI Express -kortit  
asentaminen, 97  
irrottaminen, 102  
PCI-kortit  
irrottaminen, 95  
puhelinnumerot, 145

**R**  
RAID  
kokoonpanon  
määrittäminen, 39

**S**  
salasana  
hyppykytkin, 141  
tyhjentäminen, 141  
sanomat  
virhe, 55  
Service Tag  
(Huoltomerkki), 10  
skanneri  
ongelmat, 63  
sähköposti  
ongelmat, 53  
säädökset, 9

**T**  
takuutiedot, 9  
tarrat  
Microsoft Windows, 10  
Service Tag  
(Huoltomerkki), 10  
tietojen siirtäminen uuteen  
tietokoneeseen, 24, 27, 39  
tietokone  
kaatuu, 57-58  
lakkaa vastaamasta, 57  
palauttaminen aiempaan  
tilaan, 75-76  
sisältä, 85

tietokone (*jatkoa*)  
sisäosat, 85

tuki  
Dell-yhteydenotot, 145

tukisivusto, 10

tulostin  
asentaminen, 21  
kaapeli, 21  
liittäminen, 21  
ongelmat, 62  
USB, 21

Tuotetieto-opas, 9

turvallisuusohjeet, 9

TV  
liitä tietokoneeseen, 18-19

## U

USB  
käynnistäminen laitteista, 140

uudelleenasetaminen  
Windows XP, 76

## V

valmiustila, 34

verkko  
asentaminen, 23  
Ohjattu verkon  
asentaminen, 24  
ongelmat, 60

vianmääritys  
Dell Diagnostics, 71  
diagnostiikkamerkkivalot, 67  
Laitteiston vianmääritys, 75  
Ohje ja tukipalvelut, 11  
palauttaminen aiempaan  
tilaan, 75-76  
vihjeitä, 51

virhesanommat  
diagnostiikkamerkkivalot, 67  
vianmääritys, 55

virran merkkivalo  
tilat, 61

virranhallinta-asetusten  
ominaisuudet, 35

virta  
asetukset, 35  
asetukset,  
virrankäyttömallit, 35  
hallinta, 34  
lepotila, 35-36  
ongelmat, 61  
säätäminen, 34  
valmiustila, 34

## W

Windows XP  
Hyper-Threading, 39  
Järjestelmän  
palauttaminen, 75-76

Windows XP (*jatkoa*)  
laiteohjaimen  
palautustoiminto, 74  
Laitteiston vianmääritys, 75  
Ohjattu ohjelman  
yhteensopivuuden  
varmistaminen, 58  
Ohjattu tiedostojen  
ja asetusten  
siirtäminen, 24, 27, 39  
Ohjattu verkon  
asentaminen, 24  
Ohje ja tukipalvelut, 11  
skanneri, 63  
uudelleenasetaminen, 11, 76

## Ä

äänenvoimakkuus  
säätäminen, 64

ääni  
ongelmat, 64  
äänenvoimakkuus, 64

ääni Katso *ääni*